



AiP33212

12通道恒流LED阴极PWM驱动器

产品说明书

说明书发行履历:

版本	发行时间	新制/修订内容
2024-05-A0	2024-05	新制
2024-11-A1	2024-11	参数修正
2025-02-A2	2025-02	内容修订



目 录

1、概 述.....	1
2、功能框图及引脚说明.....	2
2.1、功能框图.....	2
2.2、引脚排列图.....	2
2.3、引脚说明.....	3
3、电特性.....	3
3.1、极限参数.....	3
3.2、推荐使用条件.....	3
3.3、电气特性.....	4
3.3.1、直流参数.....	4
3.3.2、交流参数.....	4
4、功能介绍.....	5
4.1、IIC 接口.....	5
4.1.1、Start 和 Stop 标志.....	5
4.1.2、从机地址.....	5
4.1.3、通信格式.....	5
4.2、指令系统.....	6
4.3、输出恒流设置.....	8
4.4、硬件关断模式.....	8
4.5、软件关断模式.....	8
4.6、初始化流程.....	9
5、典型应用线路与说明.....	10
5.1、应用线路.....	10
6、封装尺寸与外形图.....	11
6.1、SOP20 外形图与封装尺寸.....	11
6.2、SSOP20 外形图与封装尺寸.....	12
6.3、QFN20 外形图与封装尺寸.....	13
7、声明及注意事项.....	14
7.1、产品中有毒有害物质或元素的名称及含量.....	14
7.2、注意.....	14



1、概述

AiP33212是一款12通道恒流LED阴极PWM驱动器电路。电路提供12个256级可调占空比的阴极驱动端口，每个端口的输出占空比可通过软件独立控制。输出电流可通过REXT端口处的外接电阻调节，最大输出38mA。同时电路提供软件调节输出电流功能，在REXT决定的最大输出电流基础上，软件提供4个可调档位，且每个端口可独立调整。

其主要特点如下：

- 工作电压范围2.7V~5.5V
- 12通道阴极驱动
- IIC接口，4种可选的从机地址
- 内置PWM调节器，支持各通道独立调节占空比，256级可调
- 内置恒流控制器，支持各通道独立调节电流档位，4档可调
- PWM频率可选
- REXT端口外接电阻控制可选的最大恒流值
- 硬件关断功能
- 软件复位功能
- 过温保护功能
- 封装形式：SOP20、SSOP20（0.635）、QFN20

订购信息：

编带：

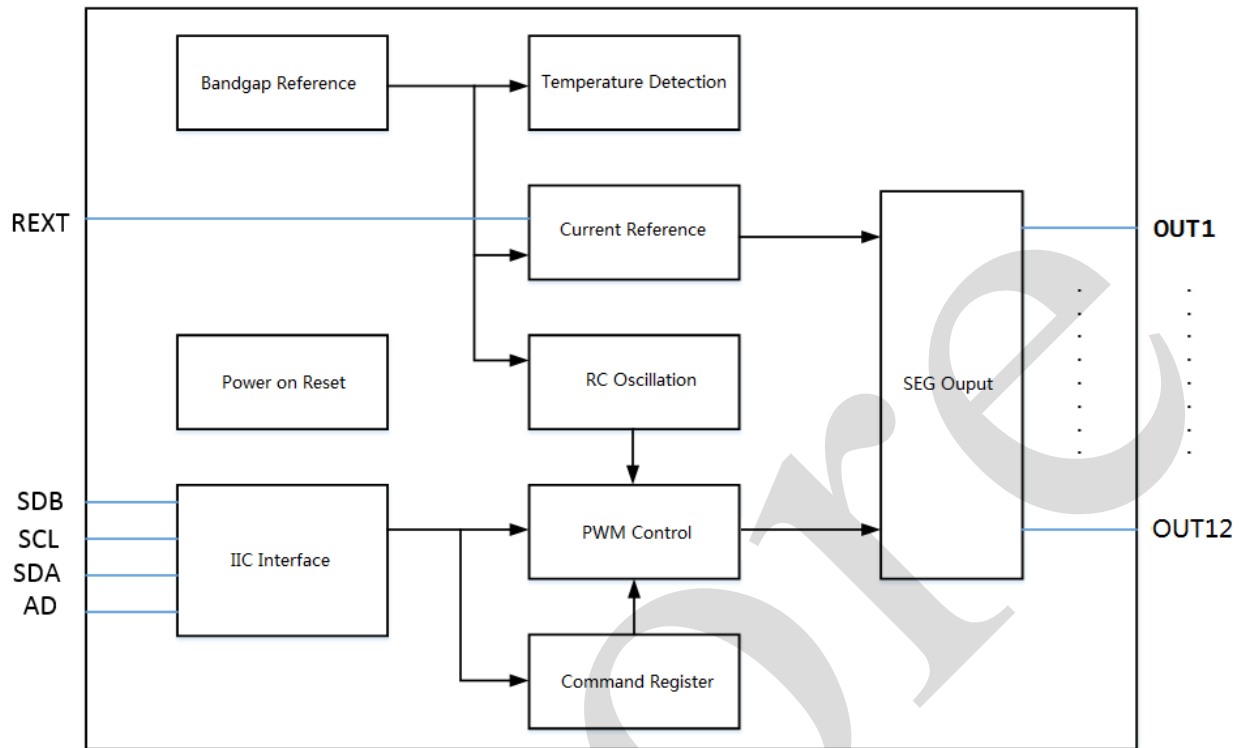
产品料号	封装形式	打印标识	编带盘装数	编带盒装数	备注说明
AiP33212SA20.TR	SOP20	AiP33212	2000PCS/盘	2000PCS/盒	塑封体尺寸： 12.8mm×7.5mm 引脚间距： 1.27mm
AiP33212VB20.TR	SSOP20	AiP33212	4000PCS/盘	8000PCS/盒	塑封体尺寸： 8.7mm×3.9mm 引脚间距： 0.635mm
AiP33212QA20.TR	QFN20	AiP33212	6000PCS/盘	12000PCS/盒	塑封体尺寸： 3.0mm×3.0mm 引脚间距： 0.4mm

注：如实物与订购信息不一致，请以实物为准。

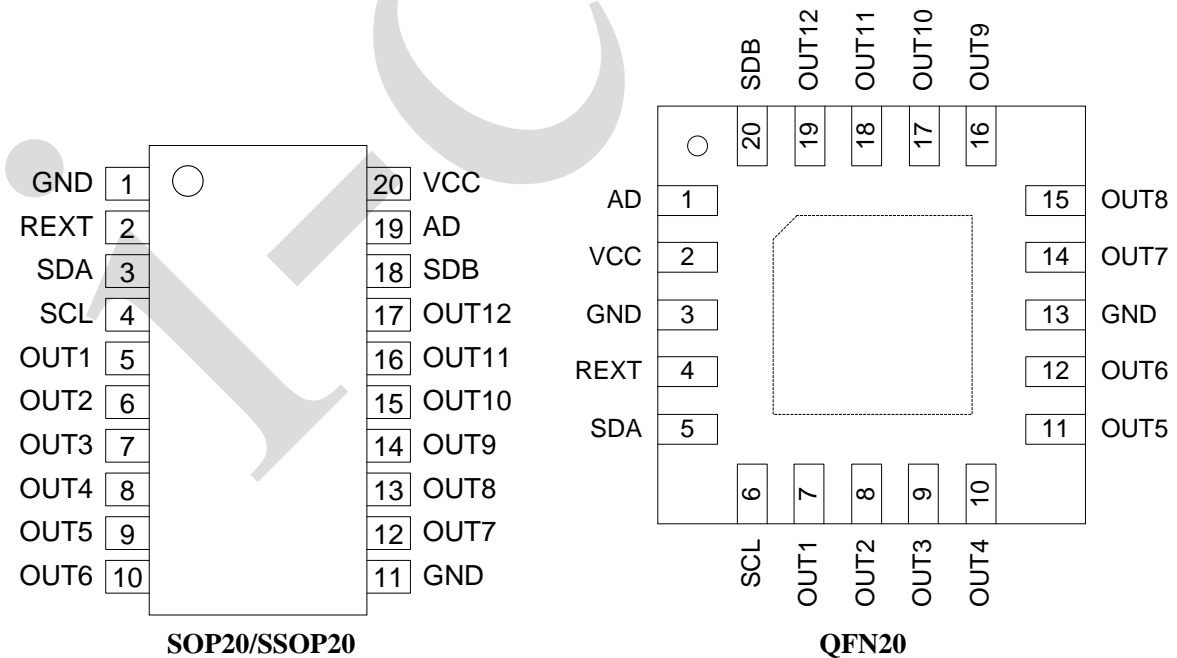


2、功能框图及引脚说明

2.1、功能框图



2.2、引脚排列图





2.3、引脚说明

引 脚		符 号	功 能
SOP20/SSOP20	QFN20		
20	2	VCC	电源
1、11	3、13	GND	地
4	6	SCL	IIC 接口时钟输入信号
3	5	SDA	IIC 接口数据信号
19	1	AD	IIC 接口从机地址选择端口
18	20	SDB	硬件关断端口，低电平关断
2	4	REXT	输出恒流设置端口
5~10 12~17	7~12 14~19	OUT1~OUT12	恒流输出端口

3、电特性

3.1、极限参数

除非另有规定， $T_{amb}=25^{\circ}\text{C}$

参 数 名 称	符 号	条 件	额 定 值	单 位
电源电压	VCC	—	-0.3~+6.0	V
电源电流	I _{CC}	—	20	mA
功耗	P _D	—	1200	mW
工作环境温度	T _{amb}	—	-40~85	°C
贮存温度	T _{stg}	—	-65~150	°C
焊接温度	T _L	10 秒	260	°C

3.2、推荐使用条件

参 数 名 称	符 号	最 小	典 型	最 大	单 位
电源电压	VCC	2.7	—	5.5	V
输入高电平电压	V _{IH}	1.4	—	—	V
输入低电平电压	V _{IL}	—	—	0.4	V
最大输出恒流	I _{OUT}	—	38	—	mA



3.3、电气特性

3.3.1、直流参数

(除非另有规定, $T_{amb}=25^{\circ}\text{C}$, $V_{CC}=5\text{V}$, $GND=0\text{V}$)

参数名称	符号	测试条件	最小	典型	最大	单位
电源电压	VCC	—	2.7	—	5.5	V
最大输出电流	I _{OUT} MAX	V _{OUT} =0.8V REXT=2KΩ, nI[1:0]=00	—	38	—	mA
输出电流	I _{OUT}	V _{OUT} =0.6V REXT=3.3KΩ, nI[1:0]=00	17.5	23	28.5	mA
通道误差	ΔI _{OUT}	V _{OUT} =0.6V REXT=3.3KΩ, nI[1:0]=00 “(I _{OUT_n} / I _{OUT_average})-1”	-6	—	6	%
输出低电平电压	V _{OL}	REXT=3.3 KΩ, nI[1:0]=00 Force I _{OUT} =20mA	—	0.4	0.6	V
工作电流	I _{CC}	REXT=3.3KΩ OUTn no LOAD	6.5	9	20	mA
关断电流	ISD	SDB=0 or Software shutdown	—	7	10	uA
PWM 频率 1	F _{PWM1}	FS=0x01	2	3	4	KHz
PWM 频率 2	F _{PWM2}	FS=0x00	16	22	28	KHz
输出关断高电平 漏电	I _{OZH}	SDB=0 or Software shutdown V _{OUT} =VCC	—	—	1	uA
REXT 端口电压	V _{REXT}	—	1.0	1.3	1.6	V
关断温度	TSD	—	—	160	—	°C
输入高电平电压	V _{IH}	SDA、SCL、AD、SDB	1.4	—	—	V
输入低电平电压	V _{IL}	SDA、SCL、AD、SDB	—	—	0.4	V
输入高电平电流	I _{IH}	SDA、SCL、AD、SDB	—	—	0.1	uA
输入低电平电流	I _{IL}	SDA、SCL、AD、SDB	—	—	0.1	uA

3.3.2、交流参数

(除非另有规定, $T_{amb}=25^{\circ}\text{C}$, $V_{CC}=5\text{V}$, $GND=0\text{V}$)

参数名称	符号	测试条件	最小	典型	最大	单位
SCL 时钟频率	F _{SCL}	—	—	—	400	KHz
总线空闲时间	T _{buf}	STOP→START	1.3	—	—	us
START 保持时间	THDstart	SDA↓→SCL↓	0.6	—	—	us
STOP 建立时间	TSUstop	SCL↑→SDA↑	0.6	—	—	us
数据保持时间	THDdat	SCL↓→SDA	—	—	0.9	us
数据建立时间	TSUdat	SDA→SCL↑	0.1	—	—	us
SCL 低电平时间	T _{low}	—	1.3	—	—	us
SCL 高电平时间	T _{high}	—	0.7	—	—	us
信号上升时间	T _r	SDA、SCL	—	—	300	ns
信号下降时间	T _f	SDA、SCL	—	—	300	ns



4、功能介绍

4.1、IIC 接口

电路提供 IIC 通信接口，其特点如下：

- SCL、SDA 两线通信（SDA 为 NMOS 开漏输出）
- 需 start 和 stop 标志
- 需匹配从机地址
- 需握手信号 ACK 位
- 9 个时钟一个周期，高位数据在前

4.1.1、Start 和 Stop 标志

电路在时钟信号高电平时检测 start 和 stop 标志。

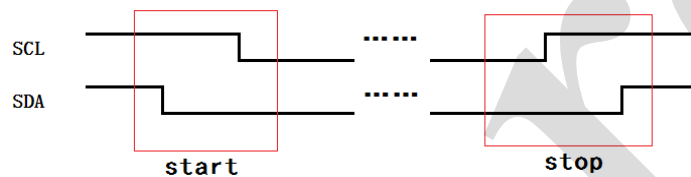


图 1 start 和 stop 标志波形

因此数据只能在时钟低电平时变化，否则会有错误的 start（restart）和 stop 标志出现

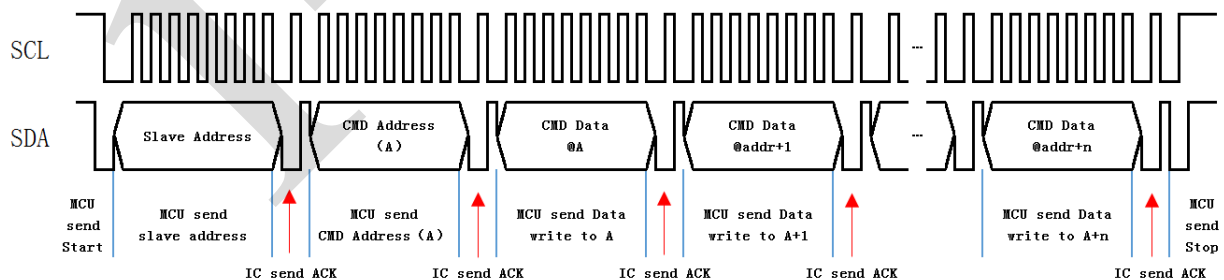
4.1.2、从机地址

电路根据 AD 端口的状态确定自身的从机地址

AD 端口状态	从机地址
连接 GND	1101 1000
连接 VCC	1101 1110
连接 SCL	1101 1010
连接 SDA	1101 1100

4.1.3、通信格式

写数据过程：



通信过程：

- 1、主机发送 START 信号
- 2、主机发送从机地址（注意与 AD 端口状态匹配），从机反馈 ACK
- 3、主机发送指令地址 A，从机反馈 ACK



4、主机发送数据依次写入地址 A、A+1……A+n，从机每次接受到 1byte 均会反馈 ACK

5、结束时主机发送 STOP

START 信号后的第一个字节被识别为从机地址。当所输入从机地址与电路匹配时，电路反馈 ACK（一个时钟长度低电平）并可以继续后续通信；当从机地址不匹配时，电路反馈 NAK（一个时钟长度高电平），并忽略后续所有数据。

通信的第二个字节被识别为指令地址，后续输入的数据会从该地址开始依次写入，每次写入 1byte 数据后，电路均会反馈 ACK 信号，并使内部地址计数器+1。

4.2、指令系统

指令地址	B7	B6	B5	B4	B3	B2	B1	B0	指令功能
0x00	0	0	0	0	0	0	0	SSD	软件关断控制
0x01~0x03	--	--	--	--	--	--	--	--	空位
0x04~0x0F	nP7	nP6	nP5	nP4	nP3	nP2	nP1	nP0	OUT1~12 的 PWM 控制
0x10~0x12	--	--	--	--	--	--	--	--	空位
0x13	U7	U6	U5	U4	U3	U2	U1	U0	显示数据更新
0x14~0x16	--	--	--	--	--	--	--	--	空位
0x17~0x22	0	0	0	nE	0	0	nI1	nI0	OUT1~12 的电流档位和通道开关控制
0x23~0x25	--	--	--	--	--	--	--	--	空位
0x26	0	0	0	0	0	0	0	DIS	显示总使能
0x27	0	0	0	0	0	0	0	FS	PWM 频率设置
0x28~0x2E	--	--	--	--	--	--	--	--	空位
0x2F	R7	R6	R5	R4	R3	R2	R1	R0	软件复位

*n 代表输出通道编号

指令地址	B7	B6	B5	B4	B3	B2	B1	B0	指令功能
0x00	0	0	0	0	0	0	0	SSD	软件关断控制
SSD	复位值=0 0: 软件关断模式 1: 正常工作模式								

指令地址	B7	B6	B5	B4	B3	B2	B1	B0	指令功能
0x04~0x0F	nP7	nP6	nP5	nP4	nP3	nP2	nP1	nP0	OUT1~12 的 PWM 控制
nP[7:0]	共 12 个地址，1P[7:0]~12P[7:0]，分别对应 OUT1~OUT12 的 PWM 控制值 复位值=0x00 赋值范围 0x00~0xFF，占空比从小到大： 0x00: 占空比 0/255 0xFF: 占空比 255/255 输入的数据暂存于对应指令寄存器中，不会直接影响的输出端口的状态，必须对 0x13 地址赋值，才能使设置的数据更新到端口								



指令地址	B7	B6	B5	B4	B3	B2	B1	B0	指令功能
0x13	U7	U6	U5	U4	U3	U2	U1	U0	显示数据更新
U[7:0]	向 0x13 地址写入任意值（推荐写入 0x00），都可以将输入的 nP[7:0]、nI[1:0]、nE 数据更新到输出端，按新的设置输出。								

指令地址	B7	B6	B5	B4	B3	B2	B1	B0	指令功能
0x17~0x22	0	0	0	nE	0	0	nI1	nI0	OUT1~12 的电流档位和通道开关控制
nI[1:0]	共 12 个地址，1I[1:0]~12I[1:0]，分别对应 OUT1~OUT12 的电流档位设置 复位值=00 00: IMAX×100% 01: IMAX×91.7% 10: IMAX×75% 11: IMAX×58.3% IMAX 由 REXT 端口外部电阻控制								
nE	共 12 个地址，1E~12E，分别对应 OUT1~OUT12 的通道开关 复位值=0 0: 对应通道关闭，输出会被拉高至 VCC 1: 对应通道打开，输出恒流								

指令地址	B7	B6	B5	B4	B3	B2	B1	B0	指令功能
0x26	0	0	0	0	0	0	0	DIS	显示总使能
DIS	复位值=0 0: 打开总使能，正常工作模式 1: 所有通道关闭，输出会被拉高至 VCC								

指令地址	B7	B6	B5	B4	B3	B2	B1	B0	指令功能
0x27	0	0	0	0	0	0	0	FS	PWM 频率设置
FS	复位值=0 0: 端口 PWM 输出频率为 22KHz 1: 端口 PWM 输出频率为 3KHz								

指令地址	B7	B6	B5	B4	B3	B2	B1	B0	指令功能
0x2F	R7	R6	R5	R4	R3	R2	R1	R0	软件复位
R[7:0]	向 0x2F 地址写入任意值（推荐写入 0x00），都可以使电路执行软件复位过程。电路将复位所有指令寄存器中的数据，包括更新到端口的显示状态。即执行软件复位后： 1、进入软件关断模式 2、所有输出端口 PWM 数据均复位到 0x00 3、所有输出端口选择 IMAX×100% 4、所有输出端口关闭 5、打开总使能，正常工作模式 6、PWM 频率选择 22KHz								



指令地址	B7	B6	B5	B4	B3	B2	B1	B0	指令功能
0x01~0x03	--	--	--	--	--	--	--	--	空位
0x10~0x12	--	--	--	--	--	--	--	--	空位
0x14~0x16	--	--	--	--	--	--	--	--	空位
0x23~0x25	--	--	--	--	--	--	--	--	空位
0x28~0x2E	--	--	--	--	--	--	--	--	空位
保留位，写入任意数据均不影响电路正常工作									

4.3、输出恒流设置

电路 REXT 端口外接电阻控制可输出恒流的最大值。

$$I_{MAX} \approx 76 \cdot R_{EXT}$$

例：REXT 电阻取值 2KΩ 时，输出电流为 38mA

建议 REXT 电阻的取值范围为 $\geq 2K\Omega$ ，REXT 最大值没有限制。

使用软件 nI[1:0]位可以在 I_{MAX} 的基础上独立控制每个通道的输出电流。

OUT_n 端口输出电流会受到输出端口电压的影响，使其精度下降。即便使用相同的 REXT 电阻和 nI[1:0]配置，若不同端口上驱动的 LED 型号不同（主要关注其 I-V 特性），也会使不同端口输出的电流存在一定差异。

4.4、硬件关断模式

电路提供硬件关断功能。当 SDB 端口接低时，电路进入硬件关断状态。

硬件关断条件下，电路无法进行通信配置，模拟模块全部关闭，OUT₁~OUT₁₂ 输出关闭，且会被内部拉高至 VCC。

4.5、软件关断模式

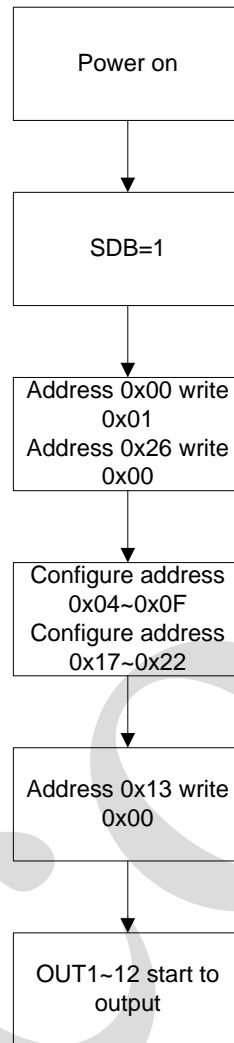
电路提供软件关断模式。可通过向地址 0x00 写入数据 0x00 来进入软件关断模式。

软件关断模式下，电路可通信配置，但模拟模块全部关闭，OUT₁~OUT₁₂ 输出关闭，且会被内部拉高至 VCC。

可通过向地址 0x00 写入数据 0x01 来退出软件关断模式。



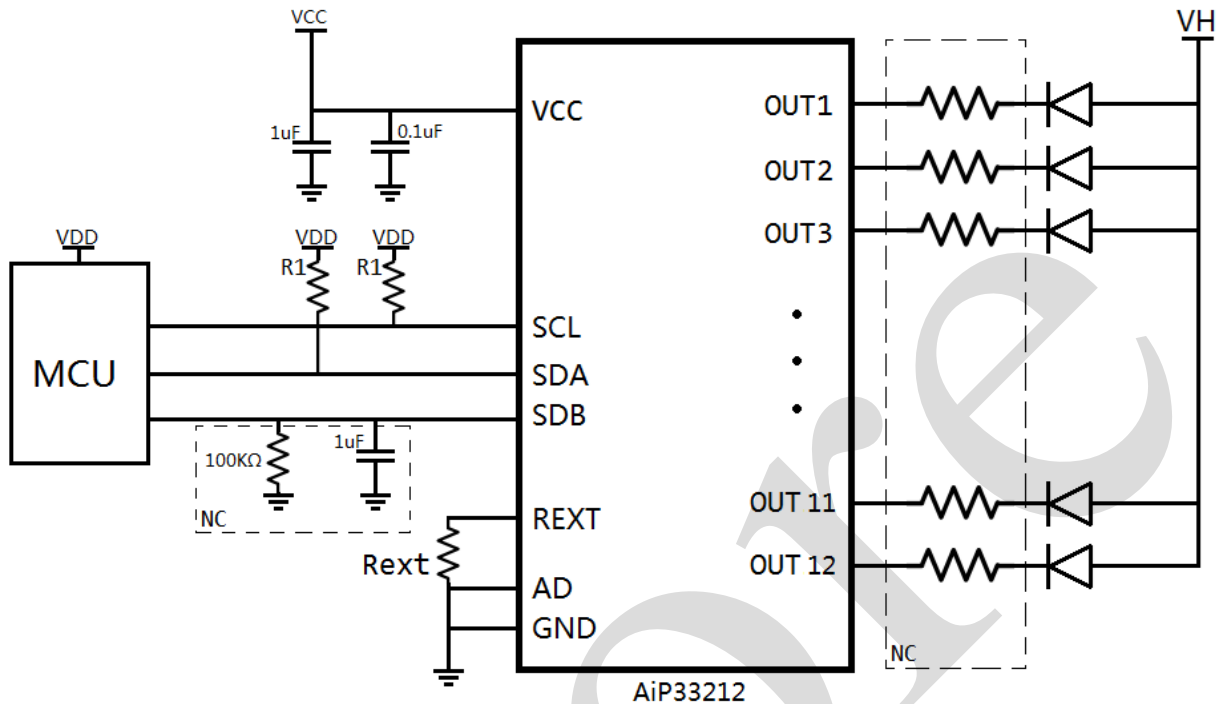
4.6、初始化流程





5、典型应用线路与说明

5.1、应用线路



NC: 该器件非必须

$VCC=2.7V\sim 5.5V$

$VH=2.7V\sim VCC+0.3V$

*电路的 SCL 和 SDA 端口均无内置上拉电阻，如有需要，则必须外接 R1，R1 推荐值为 4.7KΩ

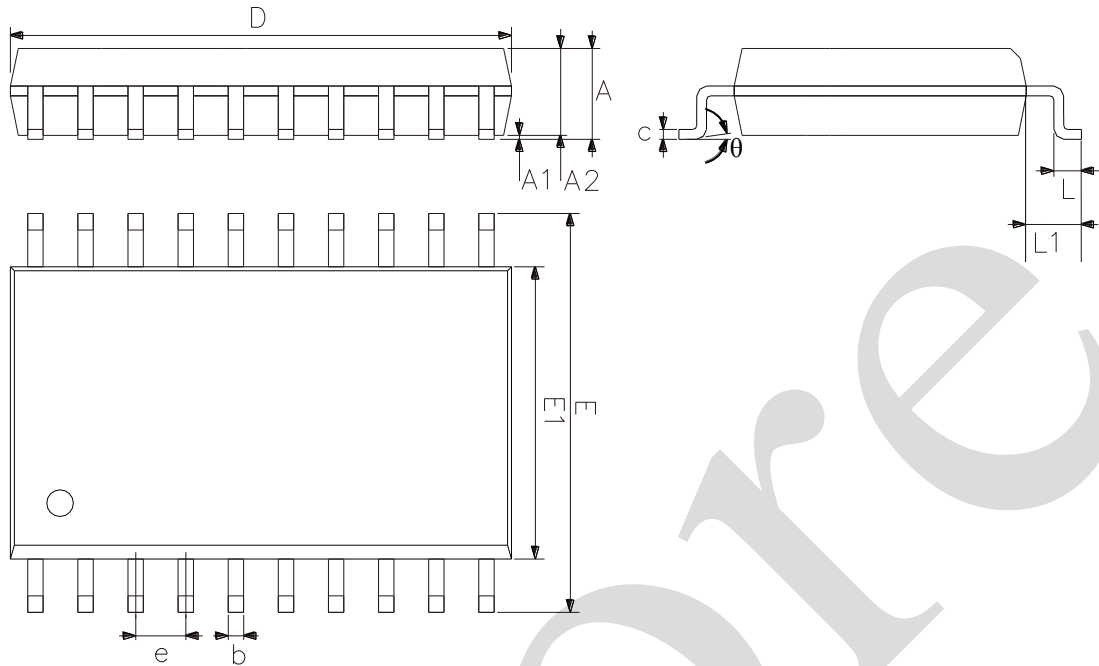
*如有需要，可在 SDB 端口到地添加下拉电阻和稳压电容

*可以在输出端口和 LED 之间串接电阻来实现降低 IC 发热功率的效果，串接的电阻大小受到 VH 电压和所连接的 LED 种类的影响，建议在 VH=5V 且使用红色 LED 时串接 90Ω 电阻，在 VH=5V 且使用蓝色或绿色 LED 时串接 30Ω 电阻



6、封装尺寸与外形图

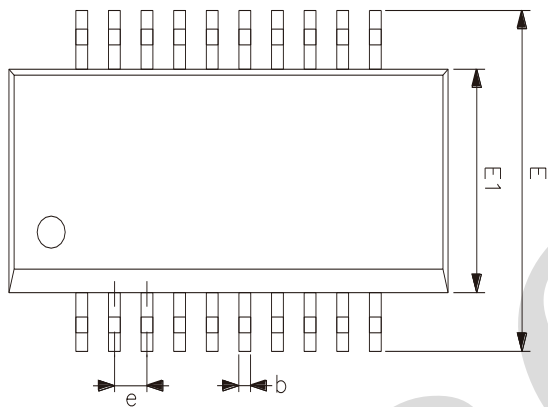
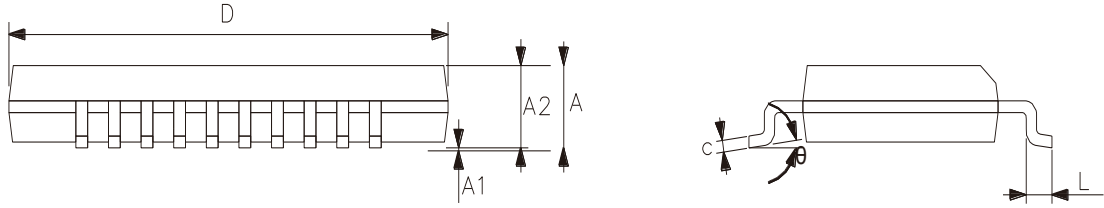
6.1、SOP20 外形图与封装尺寸



2023/12/A	Dimensions In Millimeters	
	Symbol	Min.
A	2.47	2.65
A1	0.05	0.30
A2	2.20	2.44
b	0.35	0.50
c	0.15	0.30
D	12.54	12.94
E	10.00	10.60
E1	7.30	7.70
e	1.27	
L	0.40	1.05
L1	1.30	1.50
θ	0°	8°



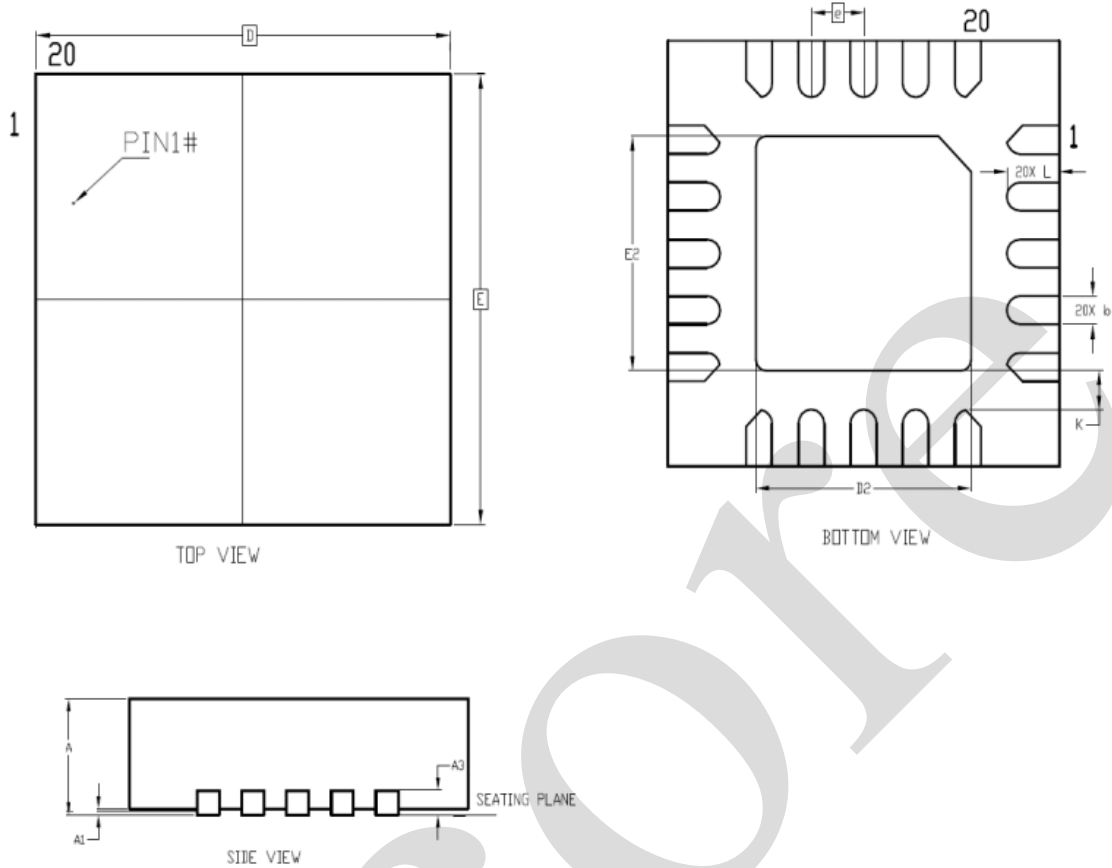
6.2、SSOP20 外形图与封装尺寸



2023/12/A	Dimensions In Millimeters	
Symbol	Min	Max
A	—	1.75
A1	0.10	0.25
A2	1.30	1.55
b	0.23	0.31
c	0.19	0.25
D	8.50	8.75
E	5.80	6.20
E1	3.80	4.00
e	0.635	
L	0.40	0.80
θ	0°	8°



6.3、QFN20 外形图与封装尺寸



2023/12/A	Dimensions In Millimeters	
Symbol	Min	Max
A	0.70	0.80
A1	0	0.05
A3	0.18	0.25
b	0.15	0.25
D	2.90	3.10
E	2.90	3.10
D2	1.55	1.75
E2	1.55	1.75
e	0.40	
L	0.35	0.45



7、声明及注意事项

7.1、产品中有毒有害物质或元素的名称及含量

部件名称	有毒有害物质或元素									
	铅 (Pb)	汞 (Hg)	镉 (Cd)	六价铬 (Cr (VI))	多溴联苯 (PBBs)	多溴联苯醚 (PBD Es)	邻苯二甲酸丁酯 (DBP)	邻苯二甲酸丁苯酯 (BBP)	邻苯二甲酸二(2-乙基己基)酯 (DEHP)	邻苯二甲酸二异丁酯 (DIBP)
引线框	○	○	○	○	○	○	○	○	○	○
塑封树脂	○	○	○	○	○	○	○	○	○	○
芯片	○	○	○	○	○	○	○	○	○	○
内引线	○	○	○	○	○	○	○	○	○	○
装片胶	○	○	○	○	○	○	○	○	○	○
说明	○: 表示该有毒有害物质或元素的含量在 SJ/T11363-2006 标准的检出限以下。 ×: 表示该有毒有害物质或元素的含量超出 SJ/T11363-2006 标准的限量要求。									

7.2、注意

在使用本产品之前建议仔细阅读本资料；

本资料仅供参考，本公司不作任何明示或暗示的保证，包括但不限于适用性、特殊应用或不侵犯第三方权利等。

本产品不适用于生命救援、生命维持或安全等关键设备，也不适用于因产品故障或失效可能导致人身伤害、死亡或严重财产或环境损害的应用。客户若针对此类应用应自行承担风险，本公司不负任何赔偿责任。

客户负责对使用本公司的应用进行所有必要的测试，以避免在应用或客户的第三方客户的应用中出现故障。本公司不承担这方面的任何责任。

本公司保留随时对本资料所发布信息进行更改或改进的权利，本资料中的信息如有变化，恕不另行通知，建议采购前咨询我司销售人员。

请从本公司的正规渠道获取资料，如果由本公司以外的来源提供，则本公司不对其内容负责。