



AiP33218

18通道恒流LED阴极PWM驱动器

产品说明书

说明书发行履历:

版本	发行时间	新制/修订内容
2024-05-A0	2024-05	新制
2024-11-A1	2024-11	参数修正
2025-02-A2	2025-02	内容修订



目 录

1、概 述.....	1
2、功能框图及引脚说明.....	2
2.1、功能框图.....	2
2.2、引脚排列图.....	2
2.3、引脚说明.....	3
3、电特性.....	3
3.1、极限参数.....	3
3.2、推荐使用条件.....	3
3.3、电气特性.....	4
3.3.1、直流参数.....	4
3.3.2、交流参数.....	4
4、功能介绍.....	5
4.1、IIC 接口.....	5
4.1.1、Start 和 Stop 标志.....	5
4.1.2、从机地址.....	5
4.1.3、通信格式.....	5
4.2、指令系统.....	6
4.3、输出恒流设置.....	8
4.4、硬件关断模式.....	8
4.5、软件关断模式.....	9
4.6、初始化流程.....	9
5、典型应用线路与说明.....	10
5.1、应用线路.....	10
6、封装尺寸与外形图.....	11
6.1、SOP28 外形图与封装尺寸.....	11
6.2、ESSOP28 外形图与封装尺寸.....	12
6.3、QFN28 外形图与封装尺寸.....	13
7、声明及注意事项.....	14
7.1、产品中有毒有害物质或元素的名称及含量.....	14
7.2、注意.....	14



1、概述

AiP33218是一款18通道恒流LED阴极PWM驱动器电路。电路提供18个256级可调占空比的阴极驱动端口，每个端口的输出占空比可通过软件独立控制。输出电流可通过REXT端口处的外接电阻调节，最大输出38mA。同时电路提供软件调节输出电流功能，在REXT决定的最大输出电流基础上，软件提供4个可调档位，且每个端口可独立调整。

其主要特点如下：

- 工作电压范围2.7V~5.5V
- 18通道阴极驱动
- IIC接口，4种可选的从机地址
- 内置PWM调节器，支持各通道独立调节占空比，256级可调
- 内置恒流控制器，支持各通道独立调节电流档位，4档可调
- PWM频率可选
- REXT端口外接电阻控制可选的最大恒流值
- 硬件关断功能
- 软件复位功能
- 过温保护功能
- 封装形式：SOP28、ESSOP28（0.635）、QFN28

订购信息：

编带：

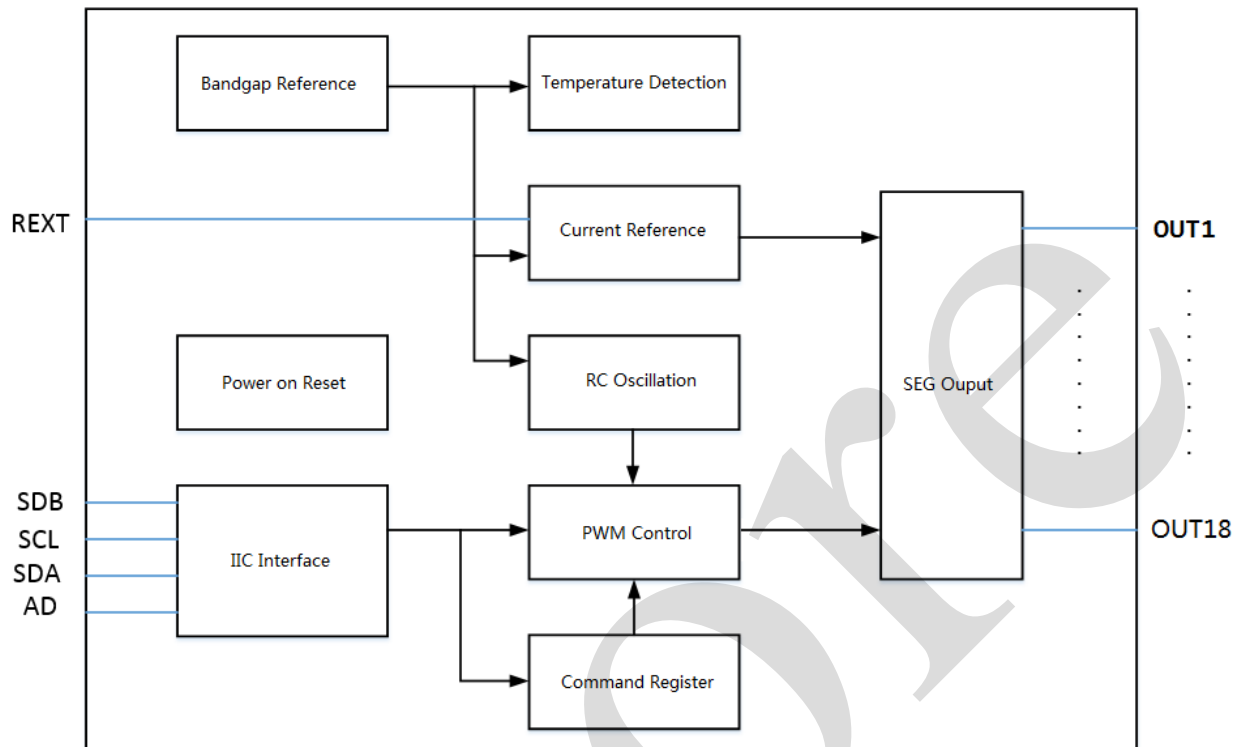
产品料号	封装形式	打印标识	编带盘装数	编带盒装数	备注说明
AiP33218SA28.TR	SOP28	AiP33218	1250PCS/盘	1250PCS/盒	塑封体尺寸： 17.9mm×7.5mm 引脚间距： 1.27mm
AiP33218VE28.TR	ESSOP28	AiP33218	4000PCS/盘	8000PCS/盒	塑封体尺寸： 9.8mm×3.8mm 引脚间距： 0.635mm
AiP33218QB28.TR	QFN28	AiP33218	4000PCS/盘	8000PCS/盒	塑封体尺寸： 4.0mm×4.0mm 引脚间距： 0.40mm

注：如实物与订购信息不一致，请以实物为准。

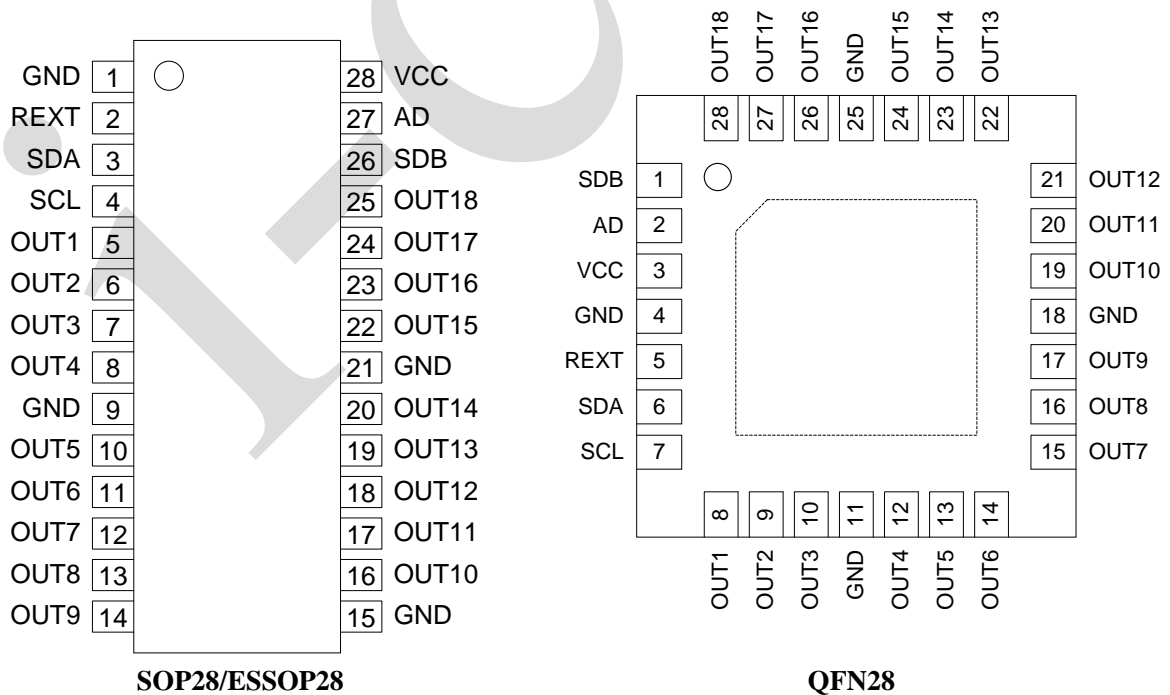


2、功能框图及引脚说明

2.1、功能框图



2.2、引脚排列图





2.3、引脚说明

引 脚		符 号	功 能
SOP28/ESSOP28	QFN28		
28	3	VCC	电源
1、9、15、21	4、11、18、25	GND	地
4	7	SCL	IIC 接口时钟输入信号
3	6	SDA	IIC 接口数据信号
27	2	AD	IIC 接口从机地址选择端口
26	1	SDB	硬件关断端口，低电平关断
2	5	REXT	输出恒流设置端口
5~8 10~14 16~20 22~25	8~10 12~17 19~24 26~28	OUT1~OUT18	恒流输出端口

3、电特性

3.1、极限参数

除非另有规定， $T_{amb}=25^{\circ}\text{C}$

参 数 名 称	符 号	条 件	额 定 值	单 位
电源电压	VCC	—	-0.3~+6.0	V
电源电流	I _{CC}	—	20	mA
功耗	P _D	—	1200	mW
工作环境温度	T _{amb}	—	-40~85	°C
贮存温度	T _{stg}	—	-65~150	°C
焊接温度	T _L	10 秒	260	°C

3.2、推荐使用条件

参 数 名 称	符 号	最 小	典 型	最 大	单 位
电源电压	VCC	2.7	—	5.5	V
输入高电平电压	V _{IH}	1.4	—	—	V
输入低电平电压	V _{IL}	—	—	0.4	V
最大输出恒流	I _{OUT}	—	38	—	mA



3.3、电气特性

3.3.1、直流参数

(除非另有规定, $T_{amb}=25^{\circ}\text{C}$, $V_{CC}=5\text{V}$, $GND=0\text{V}$)

参数名称	符号	测试条件	最小	典型	最大	单位
电源电压	VCC	—	2.7	—	5.5	V
最大输出电流	I _{OUT} MAX	V _{OUT} =0.8V REXT=2KΩ, nI[1:0]=00	—	38	—	mA
输出电流	I _{OUT}	V _{OUT} =0.6V REXT=3.3KΩ, nI[1:0]=00	17.5	23	28.5	mA
通道误差	ΔI _{OUT}	V _{OUT} =0.6V REXT=3.3KΩ, nI[1:0]=00 “(I _{OUT_n} / I _{OUT_average})-1”	-6	—	6	%
输出低电平电压	V _{OL}	REXT=3.3 KΩ, nI[1:0]=00 Force I _{OUT} =20mA	—	0.4	0.6	V
工作电流	I _{CC}	REXT=3.3KΩ OUTn no LOAD	6.5	9	20	mA
关断电流	ISD	SDB=0 or Software shutdown	—	7	10	uA
PWM 频率 1	F _{PWM1}	FS=0x01	2	3	4	KHz
PWM 频率 2	F _{PWM2}	FS=0x00	16	22	28	KHz
输出关断高电平 漏电	I _{OZH}	SDB=0 or Software shutdown V _{OUT} =VCC	—	—	1	uA
REXT 端口电压	V _{REXT}	—	1.0	1.3	1.6	V
关断温度	TSD	—	—	160	—	°C
输入高电平电压	V _{IH}	SDA、SCL、AD、SDB	1.4	—	—	V
输入低电平电压	V _{IL}	SDA、SCL、AD、SDB	—	—	0.4	V
输入高电平电流	I _{IH}	SDA、SCL、AD、SDB	—	—	0.1	uA
输入低电平电流	I _{IL}	SDA、SCL、AD、SDB	—	—	0.1	uA

3.3.2、交流参数

(除非另有规定, $T_{amb}=25^{\circ}\text{C}$, $V_{CC}=5\text{V}$, $GND=0\text{V}$)

参数名称	符号	测试条件	最小	典型	最大	单位
SCL 时钟频率	F _{SCL}	—	—	—	400	KHz
总线空闲时间	T _{buf}	STOP→START	1.3	—	—	us
START 保持时间	THDstart	SDA↓→SCL↓	0.6	—	—	us
STOP 建立时间	TSUstop	SCL↑→SDA↑	0.6	—	—	us
数据保持时间	THDdat	SCL↓→SDA	—	—	0.9	us
数据建立时间	TSUdat	SDA→SCL↑	0.1	—	—	us
SCL 低电平时间	T _{low}	—	1.3	—	—	us
SCL 高电平时间	T _{high}	—	0.7	—	—	us
信号上升时间	T _r	SDA、SCL	—	—	300	ns
信号下降时间	T _f	SDA、SCL	—	—	300	ns



4、功能介绍

4.1、IIC 接口

电路提供 IIC 通信接口，其特点如下：

- SCL、SDA 两线通信（SDA 为 NMOS 开漏输出）
- 需 start 和 stop 标志
- 需匹配从机地址
- 需握手信号 ACK 位
- 9 个时钟一个周期，高位数据在前

4.1.1、Start 和 Stop 标志

电路在时钟信号高电平时检测 start 和 stop 标志。

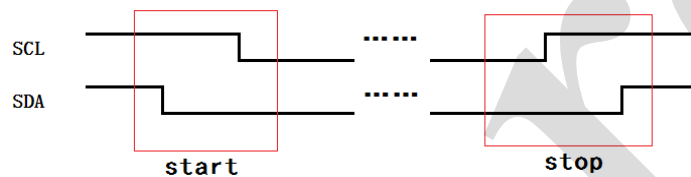


图 1 start 和 stop 标志波形

因此数据只能在时钟低电平时变化，否则会有错误的 start 和 stop 标志出现

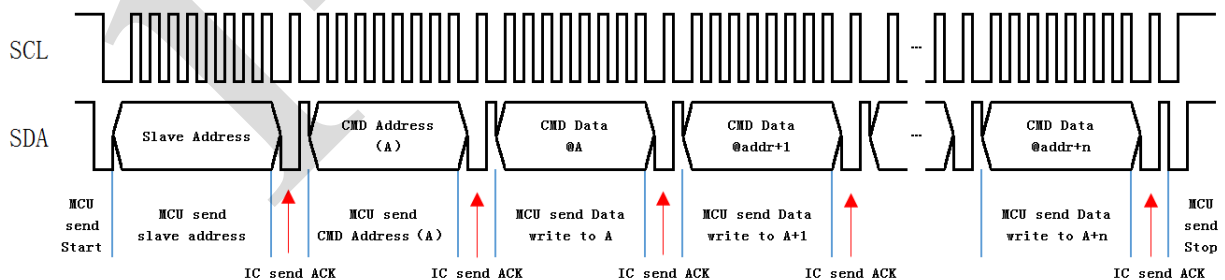
4.1.2、从机地址

电路根据 AD 端口的状态确定自身的从机地址

AD 端口状态	从机地址
连接 GND	1101 1000
连接 VCC	1101 1110
连接 SCL	1101 1010
连接 SDA	1101 1100

4.1.3、通信格式

写数据过程：



通信过程：

- 1、主机发送 START 信号
- 2、主机发送从机地址（注意与 AD 端口状态匹配），从机反馈 ACK
- 3、主机发送指令地址 A，从机反馈 ACK



4、主机发送数据依次写入地址 A、A+1……A+n，从机每次接受到 1byte 均会反馈 ACK

5、结束时主机发送 STOP

START 信号后的第一个字节被识别为从机地址。当所输入从机地址与电路匹配时，电路反馈 ACK（一个时钟长度低电平）并可以继续后续通信；当从机地址不匹配时，电路反馈 NAK（一个时钟长度高电平），并忽略后续所有数据。

通信的第二个字节被识别为指令地址，后续输入的数据会从该地址开始依次写入，每次写入 1byte 数据后，电路均会反馈 ACK 信号，并使内部地址计数器+1。

4.2、指令系统

指令地址	B7	B6	B5	B4	B3	B2	B1	B0	指令功能
0x00	0	0	0	0	0	0	0	SSD	软件关断控制
0x01~0x12	nP7	nP6	nP5	nP4	nP3	nP2	nP1	nP0	OUT1~18 的 PWM 控制
0x13	U7	U6	U5	U4	U3	U2	U1	U0	显示数据更新
0x14~0x25	0	0	0	nE	0	0	nI1	nI0	OUT1~18 的电流档位和通道开关控制
0x26	0	0	0	0	0	0	0	DIS	显示总使能
0x27	0	0	0	0	0	0	0	FS	PWM 频率设置
0x27~0x2E	--	--	--	--	--	--	--	--	空位
0x2F	R7	R6	R5	R4	R3	R2	R1	R0	软件复位

*n 代表输出通道编号

指令地址	B7	B6	B5	B4	B3	B2	B1	B0	指令功能
0x00	0	0	0	0	0	0	0	SSD	软件关断控制
SSD	复位值=0 0: 软件关断模式 1: 正常工作模式								

指令地址	B7	B6	B5	B4	B3	B2	B1	B0	指令功能
0x01~0x12	nP7	nP6	nP5	nP4	nP3	nP2	nP1	nP0	OUT1~18 的 PWM 控制
nP[7:0]	共 18 个地址，1P[7:0] 1~18P[7:0]，分别对应 OUT1~OUT18 的 PWM 控制值 复位值=0x00 赋值范围 0x001~0xFF，占空比从小到大： 0x00: 占空比 0/255 0xFF: 占空比 255/255 输入的数据暂存于对应指令寄存器中，不会直接影响的输出端口的状态，必须对 0x13 地址赋值，才能使设置的数据更新到端口								



指令地址	B7	B6	B5	B4	B3	B2	B1	B0	指令功能
0x13	U7	U6	U5	U4	U3	U2	U1	U0	显示数据更新
U[7:0]	向 0x13 地址写入任意值（推荐写入 0x00），都可以将输入的 nP[7:0]、nI[1:0]、nE 数据更新到输出端，按新的设置输出。								

指令地址	B7	B6	B5	B4	B3	B2	B1	B0	指令功能
0x14~0x25	0	0	0	nE	0	0	nI1	nI0	OUT1~18 的电流档位和通道开关控制
nI[1:0]	共 36 个地址，1I[1:0]~18I[1:0]，分别对应 OUT1~OUT18 的电流档位设置 复位值=00 00: IMAX×100% 01: IMAX×91.7% 10: IMAX×75% 11: IMAX×58.3% IMAX 由 REXT 端口外部电阻控制								
nE	共 18 个地址，1E~18E，分别对应 OUT1~OUT18 的通道开关 复位值=0 0: 对应通道关闭，输出会被拉高至 VCC 1: 对应通道打开，输出恒流								

指令地址	B7	B6	B5	B4	B3	B2	B1	B0	指令功能
0x26	0	0	0	0	0	0	0	DIS	显示总使能
DIS	复位值=0 0: 打开总使能，正常工作模式 1: 所有通道关闭，输出会被拉高至 VCC								

指令地址	B7	B6	B5	B4	B3	B2	B1	B0	指令功能
0x27	0	0	0	0	0	0	0	FS	PWM 频率设置
FS	复位值=0 0: 端口 PWM 输出频率为 22KHz 1: 端口 PWM 输出频率为 3KHz								



指令地址	B7	B6	B5	B4	B3	B2	B1	B0	指令功能
0x2F	R7	R6	R5	R4	R3	R2	R1	R0	软件复位
R[7:0]	向 0x2F 地址写入任意值（推荐写入 0x00），都可以使电路执行软件复位过程。电路将复位所有指令寄存器中的数据，包括更新到端口的显示状态。即执行软件复位后： 1、进入软件关断模式 2、所有输出端口 PWM 数据均复位到 0x00 3、所有输出端口选择 IMAX×100% 4、所有输出端口关闭 5、打开总使能，正常工作模式 6、PWM 频率选择 22KHz								

指令地址	B7	B6	B5	B4	B3	B2	B1	B0	指令功能
0x27~0x2E	--	--	--	--	--	--	--	--	空位
	保留位，写入任意数据均不影响电路正常工作								

4.3、输出恒流设置

电路 REXT 端口外接电阻控制可输出恒流的最大值。

$$I_{MAX} \approx 76 - R_{EXT}$$

例：REXT 电阻取值 2KΩ 时，输出电流为 38mA

建议 REXT 电阻的取值范围为 ≥2KΩ，REXT 最大值没有限制。

使用软件 nI[1:0]位可以在 IMAX 的基础上独立控制每个通道的输出电流。

OUTn 端口输出电流会受到输出端口电压的影响，使其精度下降。即便使用相同的 REXT 电阻和 nI[1:0]配置，若不同端口上驱动的 LED 型号不同（主要关注其 I-V 特性），也会使不同端口输出的电流存在一定差异。

4.4、硬件关断模式

电路提供硬件关断功能。当 SDB 端口接低时，电路进入硬件关断状态。

硬件关断条件下，电路无法进行通信配置，模拟模块全部关闭，OUT1~OUT18 输出关闭，且会被内部拉高至 VCC。



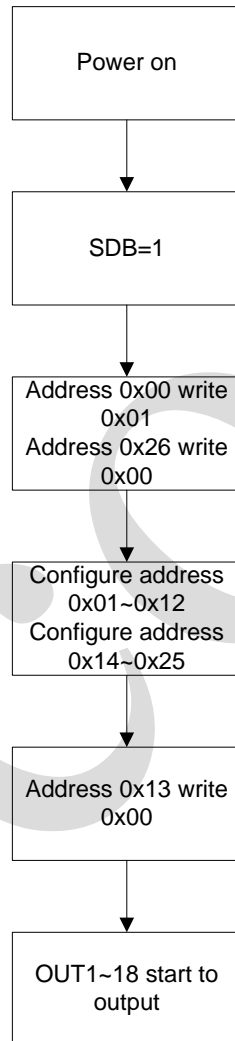
4.5、软件关断模式

电路提供软件关断模式。可通过向地址 0x00 寄存器写入数据 0x00 来进入软件关断模式。

软件关断模式下，电路可通信配置，但模拟模块全部关闭，OUT11~OUT18 输出关闭，且会被内部拉高至 VCC。

可通过向地址 0x00 写入数据 0x01 来退出软件关断模式。

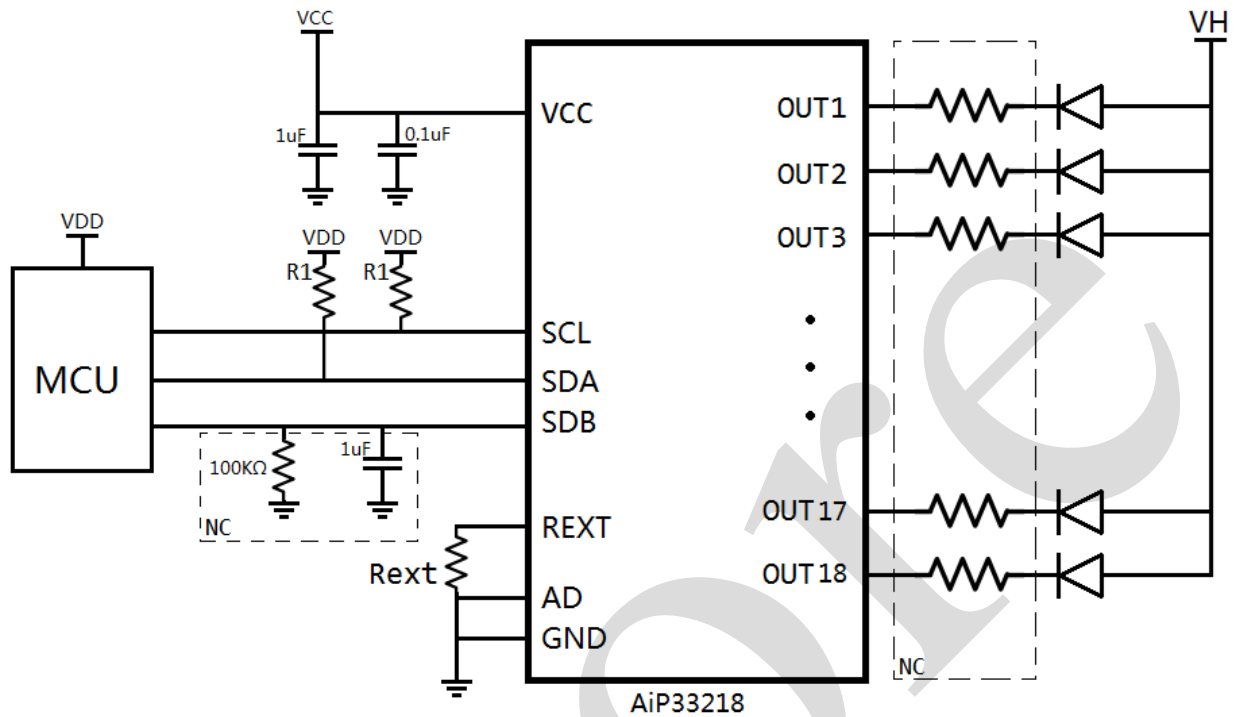
4.6、初始化流程





5、典型应用线路与说明

5.1、应用线路



NC: 该器件非必须

VCC=2.7V~5.5V

VH=2.7V~VCC+0.3V

*电路的 SCL 和 SDA 端口均无内置上拉电阻，如有需要，则必须外接 R1，R1 推荐值为 4.7KΩ

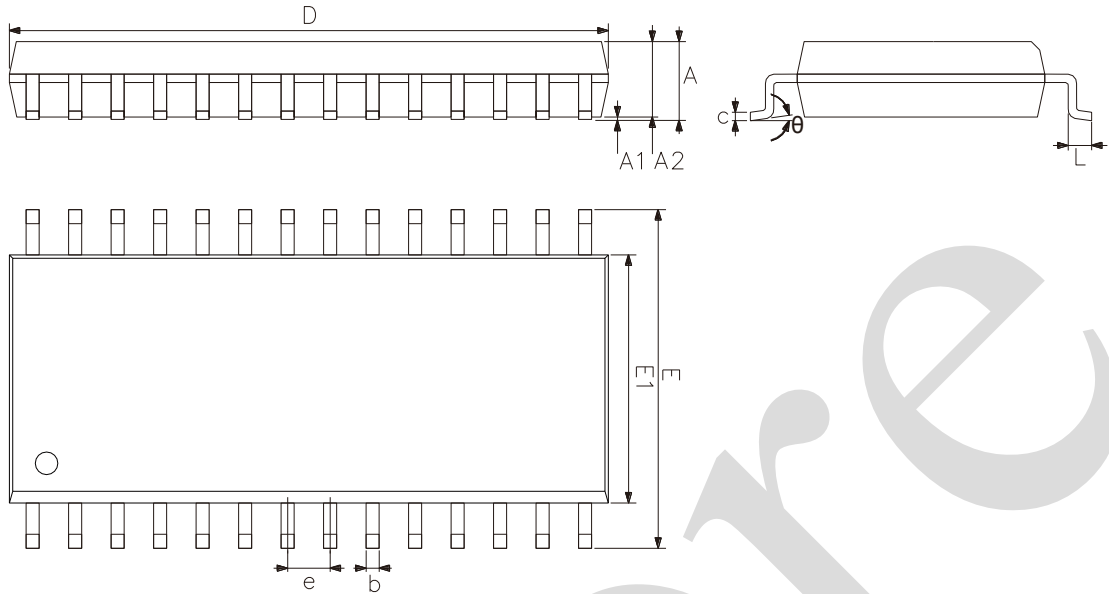
*如有需要，可在 SDB 端口到地添加下拉电阻和稳压电容

*可以在输出端口和 LED 之间串接电阻来实现降低 IC 发热功率的效果，串接的电阻大小受到 VH 电压和所连接的 LED 种类的影响，建议在 VH=5V 且使用红色 LED 时串接<90Ω 电阻，在 VH=5V 且使用蓝色或绿色 LED 时串接<30Ω 电阻



6、封装尺寸与外形图

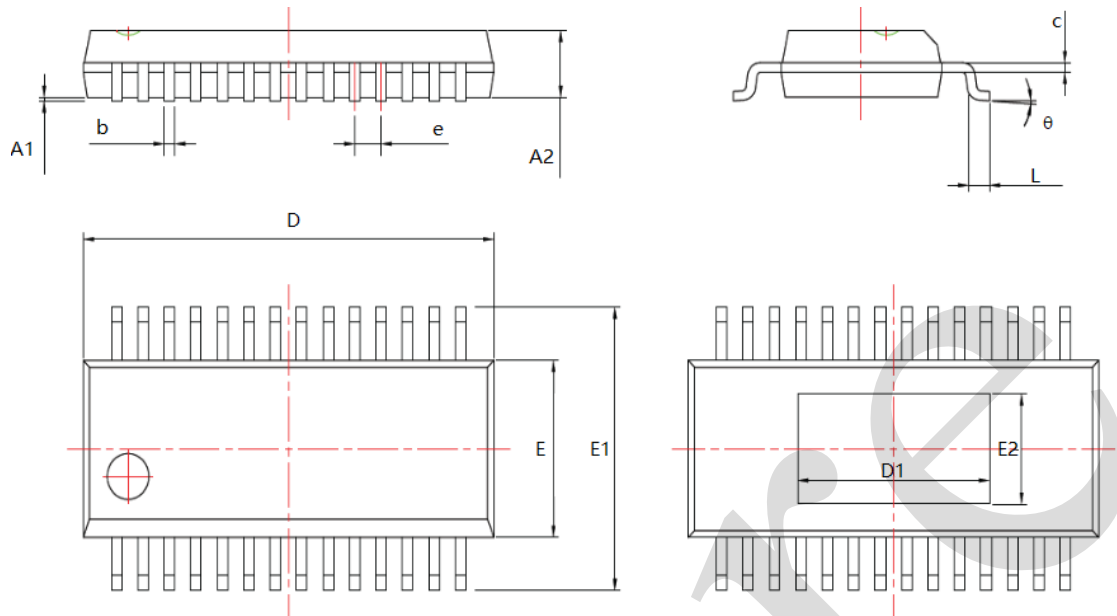
6.1、SOP28 外形图与封装尺寸



2023/12/A	Dimensions In Millimeters	
Symbol	Min.	Max.
A	2.15	2.75
A1	0.03	0.30
A2	2.05	2.44
b	0.35	0.51
c	0.20	0.36
D	17.70	18.30
E	10.00	10.65
E1	7.30	7.70
e	1.27	
L	0.40	1.27
θ	0°	8°



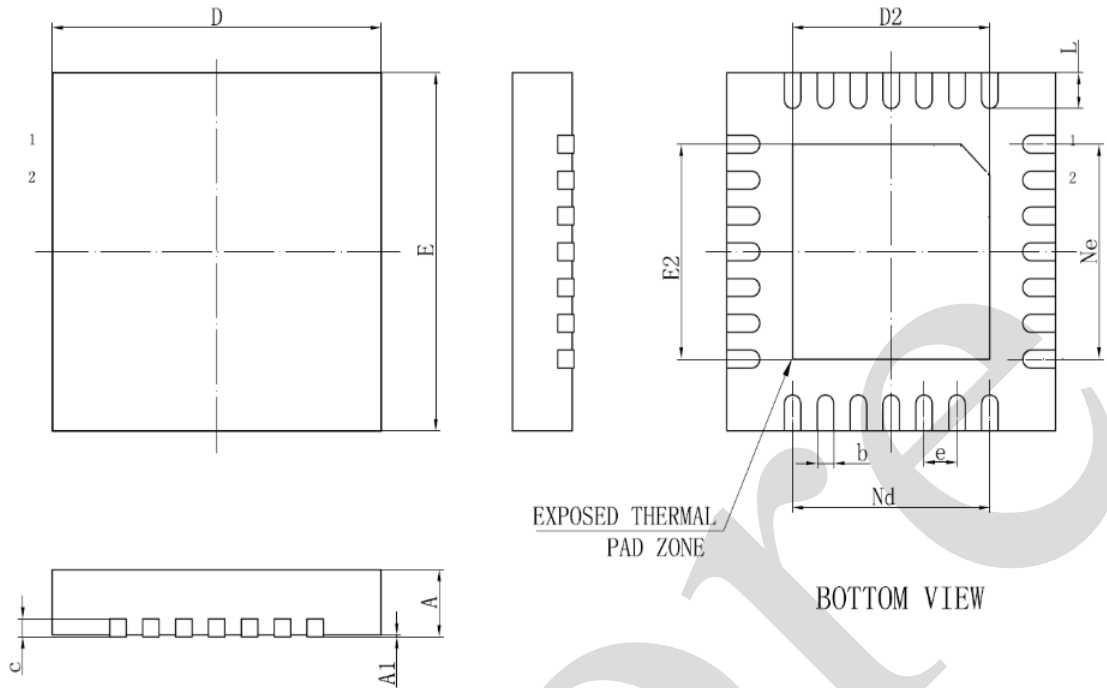
6.2、ESSOP28 外形图与封装尺寸



2023/12/A Symbol	Dimensions In Millimeters	
	Min	Max
A1	0.02	0.08
A2	1.40	1.50
b	0.254	
c	0.203	
D	9.75	9.85
D1	4.60	
E	3.75	3.85
E2	2.50	
E1	6.25	6.45
e	0.635	
L	0.35	0.65
θ	0°	8°



6.3、QFN28 外形图与封装尺寸



2024/01/B	Dimensions In Millimeters	
Symbol	Min	Max
A	0.70	0.80
A1	0	0.05
b	0.15	0.25
c	0.18	0.25
D	3.90	4.10
E	3.90	4.10
D2	2.30	2.70
E2	2.30	2.70
e	0.40	
Nd	2.40	
Ne	2.40	
L	0.35	0.45



7、声明及注意事项

7.1、产品中有毒有害物质或元素的名称及含量

部件名称	有毒有害物质或元素									
	铅 (Pb)	汞 (Hg)	镉 (Cd)	六价铬 (Cr (VI))	多溴联苯 (PBBs)	多溴联苯醚 (PBD Es)	邻苯二甲酸丁酯 (DBP)	邻苯二甲酸丁苯酯 (BBP)	邻苯二甲酸二(2-乙基己基)酯 (DEHP)	邻苯二甲酸二异丁酯 (DIBP)
引线框	○	○	○	○	○	○	○	○	○	○
塑封树脂	○	○	○	○	○	○	○	○	○	○
芯片	○	○	○	○	○	○	○	○	○	○
内引线	○	○	○	○	○	○	○	○	○	○
装片胶	○	○	○	○	○	○	○	○	○	○
说明	○: 表示该有毒有害物质或元素的含量在 SJ/T11363-2006 标准的检出限以下。 ×: 表示该有毒有害物质或元素的含量超出 SJ/T11363-2006 标准的限量要求。									

7.2、注意

在使用本产品之前建议仔细阅读本资料；

本资料仅供参考，本公司不作任何明示或暗示的保证，包括但不限于适用性、特殊应用或不侵犯第三方权利等。

本产品不适用于生命救援、生命维持或安全等关键设备，也不适用于因产品故障或失效可能导致人身伤害、死亡或严重财产或环境损害的应用。客户若针对此类应用应自行承担风险，本公司不负任何赔偿责任。

客户负责对使用本公司的应用进行所有必要的测试，以避免在应用或客户的第三方客户的应用中出现故障。本公司不承担这方面的任何责任。

本公司保留随时对本资料所发布信息进行更改或改进的权利，本资料中的信息如有变化，恕不另行通知，建议采购前咨询我司销售人员。

请从本公司的正规渠道获取资料，如果由本公司以外的来源提供，则本公司不对其内容负责。