



AiP8563

I²C 实时时钟/日历芯片

产品说明书

说明书发行履历:

版本	发行时间	新制/修订内容
2016-09-A1	2016-09	新制
2022-01-A2	2022-01	更换新模板、添加订购信息
2022-11-B1	2022-11	更换模板
2023-04-B2	2023-04	更新典型应用图
2023-06-B3	2023-06	更新寄存器总表中小时的BCD码范围
2023-07-B4	2023-07	更改订购信息尺寸
2023-07-B5	2023-07	增加封装尺寸
2023-11-B6	2023-11	修改订购信息
2024-12-B7	2024-12	参数修正
2026-01-B8	2026-01	修改工作环境温度为-40~125℃



目 录

1、概述.....	4
2、功能框图及引脚说明.....	6
2.1、功能框图.....	6
2.2、引脚排列图.....	6
2.3、引脚说明.....	7
3、电特性.....	7
3.1、极限参数.....	7
3.2、推荐使用条件.....	7
3.3、电气特性.....	8
3.3.1、静态特性.....	8
3.3.2、动态特性.....	9
4、功能介绍.....	10
4.1、报警功能模式.....	10
4.2、定时器.....	10
4.3、CLKOUT 输出.....	10
4.4、复位.....	10
4.5、掉电检测器和时钟监控.....	10
4.6、寄存器说明.....	11
4.6.1、控制/状态寄存器 1（地址 00H）.....	11
4.6.2、控制/状态寄存器 2（地址 01H）.....	11
4.6.3、秒寄存器（地址 02H）.....	12
4.6.4、分钟寄存器（地址 03H）.....	12
4.6.5、小时寄存器（地址 04H）.....	12
4.6.6、日寄存器（地址 05H）.....	12
4.6.7、星期寄存器位描述（地址 06H）.....	13
4.6.8、月/世纪寄存器（地址 07H）.....	13
4.6.9、年寄存器（地址 08H）.....	13
4.6.10、分钟报警寄存器（地址 09H）.....	14
4.6.11、小时报警寄存器（地址 0AH）.....	14
4.6.12、日报警寄存器（地址 0BH）.....	14



4.6.13、星期报警寄存器（地址 0CH）	14
4.6.14、CLKOUT 频率寄存器（地址 0DH）	14
4.6.15、倒计时定时器寄存器（地址 0EH）	15
4.6.16、定时器倒计时数值寄存器（地址 0FH）	15
4.7、EXT_CLK 测试模式	15
4.8、电源复位（POR）失效模式	15
4.9、串行接口	16
4.9.1、启动（START）和停止（STOP）时序	16
4.9.2、位传送	16
4.9.3、标志位	16
4.9.4、I ² C 总线协议	17
5、典型应用线路	18
5.1、应用线路	18
6、封装尺寸与外形图	19
6.1、DIP8 外形图与封装尺寸	19
6.2、SOP8 外形图与封装尺寸	20
6.3、TSSOP8(3*3)外形图与封装尺寸	21
6.4、TSSOP8(3*4.4)外形图与封装尺寸	22
6.5、MSOP8 外形图与封装尺寸	23
7、声明及注意事项	24
7.1、产品中有毒有害物质或元素的名称及含量	24
7.2、注意	24



1、概述

AiP8563 是一款低功耗 CMOS 实时时钟/日历芯片，它提供一个可编程时钟输出和一个中断输出，地址和数据通过 I²C 总线接口串行传输。最大总线速度为 400Kbits/s，每次读写数据后，内嵌的字地址寄存器会自动产生增量。广泛应用于移动电话、便携仪器、传真机、电池电源产品。

主要特点如下：

- 低休眠电流
- 可编程时钟输出频率为：32.768KHz，1024Hz，32Hz，1Hz
- 报警和定时
- 片内电源复位功能
- I²C总线从地址：读，0A3H；写，0A2H
- 中断引脚开漏输出
- 封装形式：DIP8/SOP8/TSSOP8/MSOP8



订购信息:

管装:

产品料号	封装形式	打印标识	管装数	盒装管	盒装数	备注说明
AiP8563DA8.TB	DIP8	AiP8563	50 PCS/管	40 管/盒	2000 PCS/盒	塑封体尺寸: 9.2mm×6.4mm 引脚间距: 2.54mm
AiP8563SA8.TB	SOP8	AiP8563	100 PCS/管	100 管/盒	10000 PCS/盒	塑封体尺寸: 4.9mm×3.9mm 引脚间距: 1.27mm
AiP8563TA8.TB	TSSOP8	EPXX	100 PCS/管	200 管/盒	20000 PCS/盒	塑封体尺寸: 3.0mm×3.0mm 引脚间距: 0.65mm
AiP8563TB8.TB	TSSOP8	8563	100 PCS/管	200 管/盒	20000 PCS/盒	塑封体尺寸: 3.0mm×4.4mm 引脚间距: 0.65mm
AiP8563MA8.TB	MSOP8	AiP8563	100 PCS/管	100 管/盒	10000 PCS/盒	塑封体尺寸: 3.0mm×3.0mm 引脚间距: 0.65mm

编带:

产品料号	封装形式	打印标识	编带盘装数	编带盒装数	备注说明
AiP8563SA8.TR	SOP8	AiP8563	4000PCS/盘	8000PCS/盒	塑封体尺寸: 4.9mm×3.9mm 引脚间距: 1.27mm
AiP8563TA8.TR	TSSOP8	EPXX	3000PCS/盘	3000PCS/盒	塑封体尺寸: 3.0mm×3.0mm 引脚间距: 0.65mm
AiP8563TB8.TR	TSSOP8	8563	5000PCS/盘	10000PCS/盒	塑封体尺寸: 3.0mm×4.4mm 引脚间距: 0.65mm
AiP8563MA8.TR	MSOP8	AiP8563	5000PCS/盘	10000PCS/盒	塑封体尺寸: 3.0mm×3.0mm 引脚间距: 0.65mm

注 1: “XX”为可变内容,表示封装批次流水号。

注 2: 如实物与订购信息不一致,请以实物为准。



2、功能框图及引脚说明

2.1、功能框图

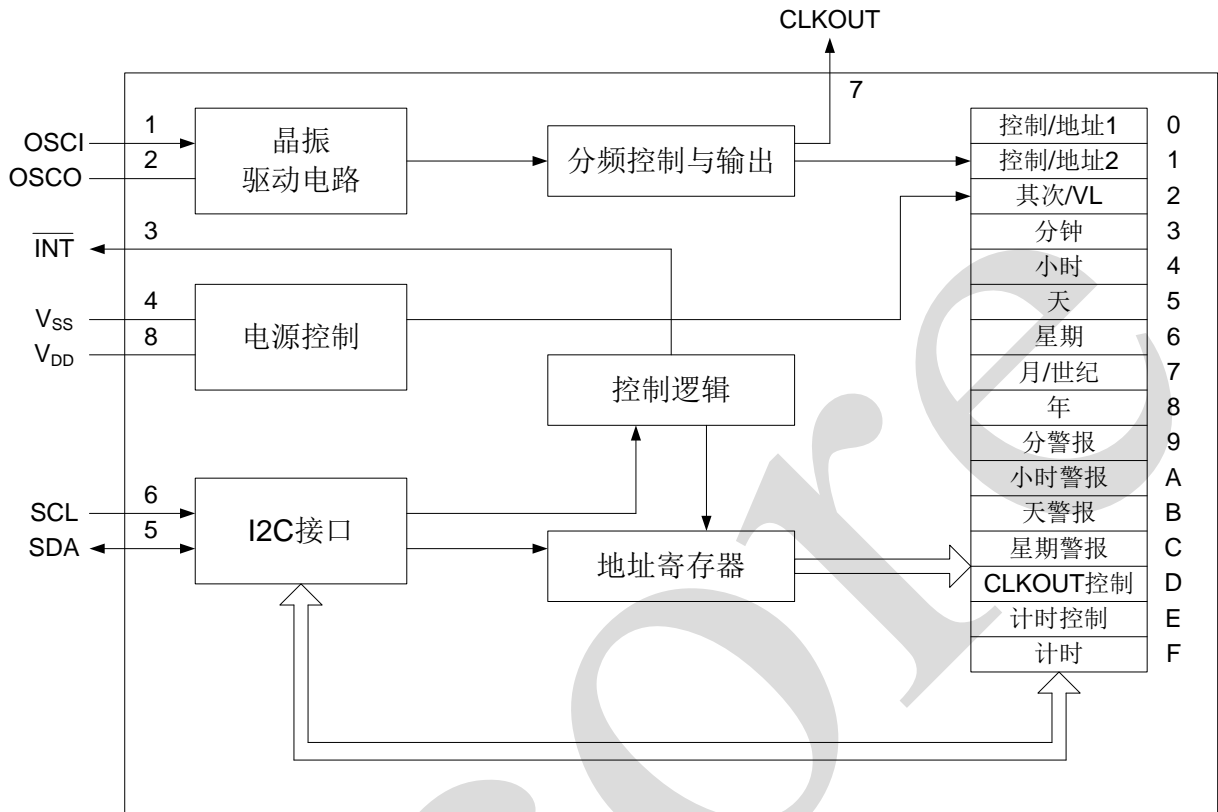


图 1、功能框图

2.2、引脚排列图

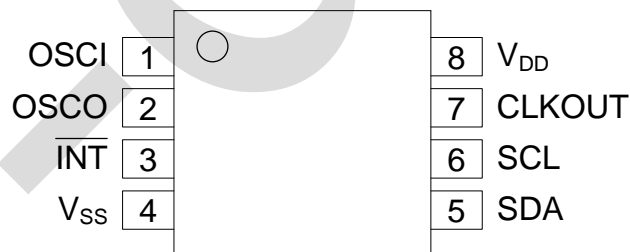


图 2、引脚图



2.3、引脚说明

引脚	符号	功能	引脚	符号	功能
1	OSCI	晶振输入	5	SDA	串行数据I/O
2	OSCO	晶振输出	6	SCL	串行时钟输入
3	/INT	中断输出（开漏：低电平有效）	7	CLKOUT	时钟输出（开漏）
4	V _{SS}	地	8	V _{DD}	正电源

3、电特性

3.1、极限参数

除非另有规定，T_{amb}=25℃

参数名称	符号	条件	最小	最大	单位
电源电压	V _{DD}	—	-0.5	+6.5	V
电源电流	I _{DD}	—	-50	+50	mA
SCL和SDA输入管脚输入电压	V _I	—	-0.5	+6.5	V
OSCI输入管脚输出电压		—	-0.5	V _{DD} +0.5	V
CLKOUT和/INT输出管脚输出电压	V _O	—	-0.5	+6.5	V
功耗	P _D	—	—	350	mW
工作环境温度	T _{amb}	—	-40	+125	℃
贮存温度	T _{stg}	—	-65	+150	℃
焊接温度	T _L	DIP	250		℃
		SOP/TSSOP/MSOP	260		℃

3.2、推荐使用条件

参数名称	符号	最小	典型	最大	单位
电源电压	V _{DD}	1.8	5	5.5	V
输入高电平电压	V _{IH}	0.7V _{DD}	—	V _{DD}	V
输入低电平电压	V _{IL}	V _{SS}	—	0.3V _{DD}	V



3.3、电气特性

3.3.1、静态特性

(除非另有规定, $T_{amb}=25^{\circ}\text{C}$, $V_{DD}=1.8\sim 5.5\text{V}$, $V_{SS}=0\text{V}$; $F_{osc}=32.768\text{KHz}$; 石英晶片 $R_S=40\text{K}\Omega$; $C_1=8\text{pF}$)

参数名称	符号	测试条件	最小	典型	最大	单位
工作电压	V_{DD}	I ² C 总线无效	1.0	—	5.5	V
		I ² C 总线有效 $f_{SCL}=400\text{KHz}$	1.8	—	5.5	V
工作电流: CLOCK 失效 (FE=0)	I_{DD1}	$f_{SCL}=400\text{KHz}$	—	—	800	μA
		$f_{SCL}=100\text{KHz}$	—	—	200	μA
		$f_{SCL}=0\text{KHz}$, $V_{DD}=2\text{V}$	—	250	650	nA
		$f_{SCL}=0\text{KHz}$, $V_{DD}=3\text{V}$	—	270	700	nA
		$f_{SCL}=0\text{KHz}$, $V_{DD}=5\text{V}$	—	300	1000	nA
工作电流: CLOCKOUT 有效 $F_{CLOCKOUT}=32\text{KHz}$ (FE=1)	I_{DD2}	$f_{SCL}=0\text{KHz}$, $V_{DD}=2\text{V}$	—	450	1450	nA
		$f_{SCL}=0\text{KHz}$, $V_{DD}=3\text{V}$	—	550	1500	nA
		$f_{SCL}=0\text{KHz}$, $V_{DD}=5\text{V}$	—	850	2000	nA
输入低电平电压	V_{IL}	—	V_{SS}	—	$0.3V_{DD}$	V
输入高电平电压	V_{IH}	—	$0.7V_{DD}$	—	V_{DD}	V
输出低电平电流 SDA	I_{OL}	$V_{OL}=0.4\text{V}$, $V_{DD}=5\text{V}$	3	—	—	mA
输出低电平电流/INT	I_{OL}		1	—	—	mA
输出低电平电流 CLKOUT	I_{OL}		1	—	—	mA
掉电检测值	V_{LOW}	$T_{amb}=25^{\circ}\text{C}$	—	1.0	—	V



3.3.2、动态特性

(除非另有规定, $T_{amb}=25^{\circ}\text{C}$, $V_{DD}=1.8\sim 5.5\text{V}$, $V_{SS}=0\text{V}$; $F_{osc}=32.768\text{KHz}$; 石英晶振 $R_s=40\text{K}\Omega$; $C_1=8\text{pF}$)

参数名称	符号	测试条件	最小	典型	最大	单位
晶振						
负载电容	C_L	—	10	20	35	pF
石英晶振参数 ($F_{osc}=32.768\text{KHz}$)						
串联电阻	R_s	—	—	—	40	K Ω
并联电容	C_L	—	—	10	—	pF
可调电容	C_T	—	5	—	25	pF
CLKOUT输出						
CLKOUT 占空比	δ_{CLKOUT}	—	—	50	—	%
I ² C总线时序特性						
SCL 时钟频率	f_{SCL}	—	—	—	400	KHz
启动时序保持时间	$T_{HD:STA}$	—	0.6	—	—	us
重复启动产生时间	$T_{SU:STA}$	—	0.6	—	—	us
SCL 低电平时间	T_{LOW}	—	1.3	—	—	us
SCL 高电平时间	T_{HIGH}	—	0.6	—	—	us
SCL 和 SDA 上升沿时间	T_R	—	—	—	0.3	us
SCL 和 SDA 下降沿时间	T_F	—	—	—	0.3	us
SD 总线负载电容	C_b	—	—	—	400	pF
产生数据时间	$T_{SU:DAT}$	—	100	—	—	ns
保持数据时间	$T_{HD:DAT}$	—	0	—	—	ns
停止条件发生时间	$T_{SU:STO}$	—	4.0	—	—	us

注: I²C 总线在两个启动或一个启动和停止条件下的访问时间必须小于一秒

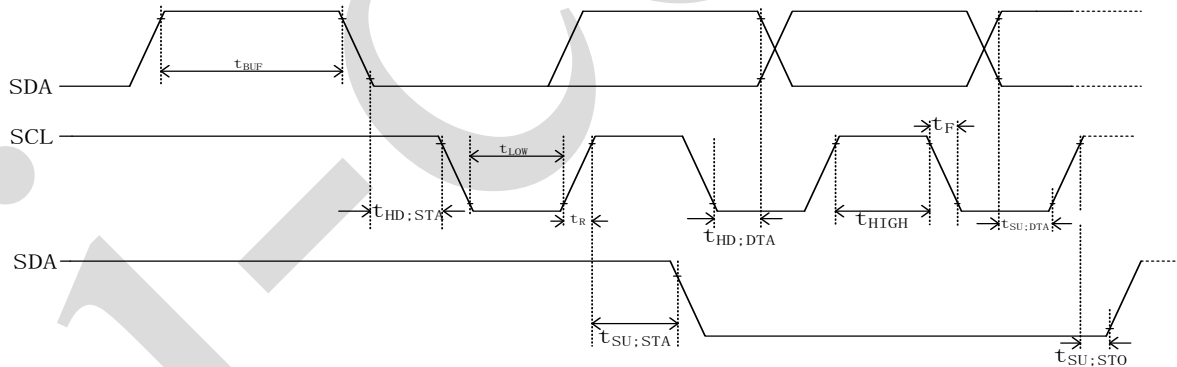


图 3、I²C 时序波形



4、功能介绍

AiP8563 包含 16 组 8 位寄存器。地址 00H~01H 用于控制寄存器和状态寄存器，地址 02H~08H 用于时钟计数器，地址 09H~0CH 用于报警寄存器，地址 0DH 控制 CLKOUT 管脚的输出频率，地址 0EH 和 0FH 分别用于定时器控制寄存器和定时器寄存器。

除星期和星期报警寄存器外，秒、分钟、小时、日、月、年、分钟报警、小时报警、日报警寄存器编码格式为 BCD。

4.1、报警功能模式

当报警寄存器 AE 位清 0 时，相应的报警有效。报警将在每分钟至每星期范围内产生一次。设置报警标志位 AF 用于产生中断，AF 只可以用软件清除。

4.2、定时器

倒数计数器（地址 0FH）由定时器控制寄存器（地址 0EH）控制，定时器控制寄存器用于设定定时器的频率（4096, 64, 1, 或 1/60Hz）和设定定时器是否有效。定时器从设置的数值倒数计数，每次倒数计数结束，定时器设置标志位 TF，定时器标志位 TF 只能软件清除，TF 用于产生一个中断信号。TI/TP 控制中断产生的条件。当读定时器时，返回当前倒计数的数值。

4.3、CLKOUT 输出

CLKOUT 输出可编程的方波，CLKOUT 频率寄存器选择方波的频率：32.768KHz(默认)，1024Hz，32Hz，1Hz。CLKOUT 为开漏输出，使用时接电源，否则为高阻抗。

4.4、复位

AiP8563 包含一个片内复位电路，当晶振电路停止工作时，复位电路开始工作。在复位状态下，I²C 总线初始化，寄存器 TF、VL、TD1、TD0、TESTC、AE 被置逻辑 1，其它的寄存器和地址指针被清 0。

4.5、掉电检测器和时钟监控

AiP8563 包含掉电检测，当 V_{DD} 低于 V_{low} 时，位 VL 被置 1，指示可能产生不准确的时钟/日历，VL 标志位只能软件清除。



4.6、寄存器说明

注：“—”表示位无效位，“0”表示位置逻辑0。

地址	寄存器名称	Bit7	Bit6	Bit5	Bit4	Bit3	Bit2	Bit1	Bit0
00H	控制/状态寄存器 1	TEST	0	STOP	0	TESTC	0	0	0
01H	控制/状态寄存器 2	0	0	0	TI/TP	AF	TF	AIE	TIE
02h	秒	VL	00~59BCD 码格式数						
03h	分钟	—	00~59BCD 码格式数						
04h	小时	—	—	00~23BCD 码格式数					
05h	日	—	—	01~31BCD 码格式数					
06h	星期	—	—	—	—	—	0~6		
07h	月/世纪	C	—	—	01~12BCD 码格式数				
08h	年	00~99BCD 码格式数							
09h	分钟报警	AE	00~59BCD 码格式数						
0Ah	小时报警	AE	—	00~23BCD 码格式数					
0Bh	日报警	AE	—	01~31BCD 码格式数					
0Ch	星期报警	AE	—	—	—	—	0~6		
0DH	CLKOUT 频率寄存器	FE	—	—	—	—	—	FD1	FD0
0EH	定时器控制寄存器	TE	—	—	—	—	—	TD1	TD0
0FH	定时器倒数数值寄存器	定时器倒数数值							

4.6.1、控制/状态寄存器 1 (地址 00H)

Bit	符号	描述
7	TEST1	TEST1=0: 普通模式 TEST1=1: 测试模式
5	STOP	STOP=0: 芯片时钟运行 STOP=1: 所有分频器置逻辑 0; 时钟停止运行
3	TESTC	TESTC=0: 电源复位功能失效 (普通模式时置逻辑 0) TESTC=1: 电源复位功能有效
6,4,2,1,0	0	缺省值置逻辑 0

4.6.2、控制/状态寄存器 2 (地址 01H)

Bit	符号	描述
7,6,5	0	缺省值置逻辑 0
4	TI/TF	TI/TP=0: 当 TF 有效时 INT 有效 (取决于 TIE 的状态) TI/TP=1: INT 脉冲有效 (取决于 TIE 的状态) 注意: 若 AF 和 AIE 都有效时, 则 INT 一直有效
3	AF	当发生报警时, AF 被置逻辑 1; 在定时器倒数计数结束时, TF 被置逻辑 1;
2	TF	若定时器和报警中断都请求时, 中断源由 AF 和 TF 决定, 若清除一个标志位而防止另一标志位被重写, 应运用逻辑指令 AND
1	AIE	AIE=0: 报警中断无效; AIE=1: 报警中断有效
0	TIE	TIE=0: 定时器中断无效; TIE=1: 定时器中断有效



/INT 操作 (bit TI/TP=1)

源时钟 (Hz)	/INT 周期	
	n=1	n>1
4096	1/8192	1/4096
64	1/128	1/64
1	1/64	1/64
1/60	1/64	1/64

注 1: n 为倒数计数定时器的数值, 当 n=0 时定时器停止工作

AF 和 TF 值描述

R/W	Bit: AF		Bit: TF	
	值	描述	值	描述
Read 读	0	报警标志无效	0	定时器标志无效
	1	报警标志有效	1	定时器标志有效
Write 写	0	报警标志被清除	0	定时器标志被清除
	1	报警标志保持不变	1	定时器标志保持不变

4.6.3、秒寄存器 (地址 02H)

Bit	符号	描述
7	VL	VL=0: 保证准确的时钟/日历数据 VL=1: 不保证准确的时钟/日历数据
6~0	<秒>	BCD 格式的秒数值, 值为 00~59 例如: <秒>=1011001, 代表 59 秒

4.6.4、分钟寄存器 (地址 03H)

Bit	符号	描述
7	—	无效位
6~0	<分钟>	BCD 格式的分钟数值, 值为 00~59

4.6.5、小时寄存器 (地址 04H)

Bit	符号	描述
7~6	—	无效位
5~0	<小时>	BCD 格式的小时数值, 值为 00~23

4.6.6、日寄存器 (地址 05H)

Bit	符号	描述
7~6	—	无效位
5~0	<日>	BCD 格式的分钟数值, 值为 01~31。 闰年时, AiP8563 自动给二月增加一个值, 使其成为 29 天



4.6.7、星期寄存器位描述（地址 06H）

Bit	符号	描述
7~3	—	无效
2~0	<星期>	星期数值 0~6

星期设置如下：

日 (Day)	Bit2	Bit1	Bit0
星期日	0	0	0
星期一	0	0	1
星期二	0	1	0
星期三	0	1	1
星期四	1	0	0
星期五	1	0	1
星期六	1	1	0

4.6.8、月/世纪寄存器（地址 07H）

Bit	符号	描述
7	C	世纪位；C=0 指定世纪数为 20xx；C=1 指定世纪数为 19xx。当年寄存器中的 xx 值由 99 变为 00 时，世纪位会改变。
6~5	—	无效位
4~0	<月>	BCD 格式的月份，值为 01~12

月设置如下：

月份	Bit4	Bit3	Bit2	Bit1	Bit0
一月	0	0	0	0	1
二月	0	0	0	1	0
三月	0	0	0	1	1
四月	0	0	1	0	0
五月	0	0	1	0	1
六月	0	0	1	1	0
七月	0	0	1	1	1
八月	0	1	0	0	0
九月	0	1	0	0	1
十月	1	0	0	0	0
十一月	1	0	0	0	1
十二月	1	0	0	1	0

4.6.9、年寄存器（地址 08H）

Bit	符号	描述
7~0	<年>	BCD 格式的年数值，值为 00~99。

**4.6.10、分钟报警寄存器（地址 09H）**

Bit	符号	描述
7	AE	AE=0, 分钟报警有效; AE=1, 分钟报警无效
6~0	<分钟报警>	BCD 格式的分钟报警数值, 值为 00~59

4.6.11、小时报警寄存器（地址 0AH）

Bit	符号	描述
7AE	AE	AE=0, 小时报警有效; AE=1, 小时报警无效
6~0	<小时报警>	BCD 格式的分钟报警数值, 值为 00~23

4.6.12、日报警寄存器（地址 0BH）

Bit	符号	描述
7	AE	AE=0, 日报警有效; AE=1, 日报警无效
6~0	<日报警>	BCD 格式的分钟报警数值, 值为 00~31

4.6.13、星期报警寄存器（地址 0CH）

Bit	符号	描述
7	AE	AE=0, 星期报警有效; AE=1, 星期报警无效
6~0	<星期报警>	BCD 格式的分钟报警数值, 值为 0~6

4.6.14、CLKOUT 频率寄存器（地址 0DH）

Bit	符号	描述
7	FE	FE=0, CLKOUT 无输出, 呈高阻态 FE=1, CLKOUT 输出有效
6~2	—	无效位
1	FD1	设置 CLKOUT 的输出频率
0	FD0	

CLKOUT 频率设置如下

FD1	FD0	f _{CLKOUT}
0	0	32.768KHz
0	1	1024Hz
1	0	32Hz
1	1	1Hz



4.6.15、倒计数定时器寄存器（地址 0EH）

Bit	符号	描述
7	TE	TE=0, 定时器无效; TE=1, 定时器有效
6~2	—	无效位
1	TD1	定时器时钟频率选择位, 决定倒计数定时器的时钟频率。不用时 TD1 和 TD0 应设为“11”(1/60Hz), 以降低功耗。
0	TD0	

定时器时钟频率设置如下

TD1	TD0	定时器时钟频率 (Hz)
0	0	4096
0	1	64
1	0	1
1	1	1/60

4.6.16、定时器倒计数数值寄存器（地址 0FH）

Bit	符号	描述
7~0	<定时器倒计数数值>	倒计数数值“n” 倒计数周期=n/时钟频率

4.7、EXT_CLK 测试模式

测试模式用于在线测试、建立测试模式和控制 RTC 的操作, 测试模式由控制/状态寄存器 1 的位 TEST1 设定。在测试模式状态下, 通过 CLKOUT 输入的频率, 代替芯片内的 64Hz 频率信号, 每 64 个上升沿将产生 1 秒的时间增量。

4.8、电源复位 (POR) 失效模式

POR 的复位时间与晶振起振时间相关, AiP8563 内置 POR 失效电路, 这样可节省测试时间。POR 失效时序如下图所示, 图中时间为所需的最小值。

当进入失效模式时, 芯片立即停止复位, 操作通过 I²C 总线进入 EXT_CLK 测试模式。设置位 TESTC 逻辑 0 可消除失效模式, 设置 TESTC 为逻辑 1 后可再次进入失效模式。

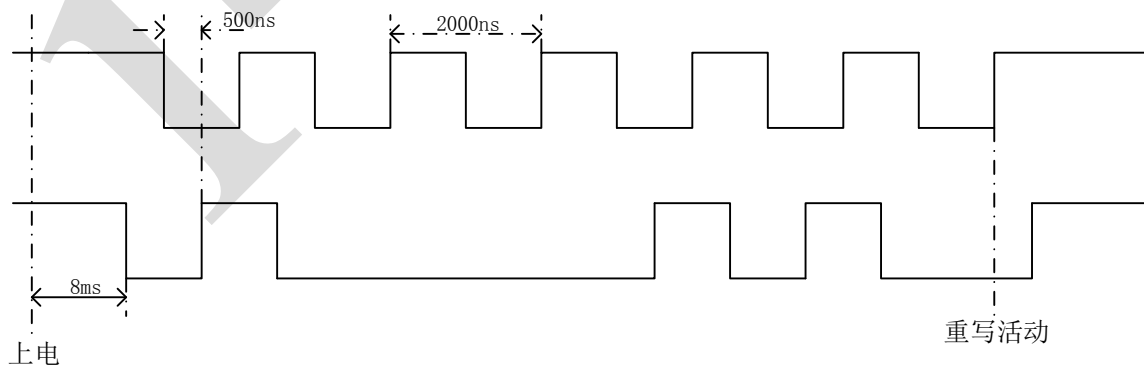


图 4、POR 失效时序图



4.9、串行接口

AiP8563 的串行接口为 I²C 总线。

4.9.1、启动 (START) 和停止 (STOP) 时序

数据线在下降沿而时钟线为高电平时为启动时序，数据线在上升沿而时钟线为高电平时为停止时序。

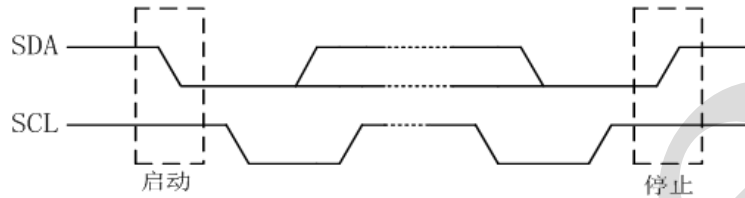


图 5、I²C 总线的启动 (START) 和停止 (STOP) 时序

4.9.2、位传送

每个时钟脉冲传送一个数据位，SDA 线上的数据在时钟脉冲高电平时应保持稳定。

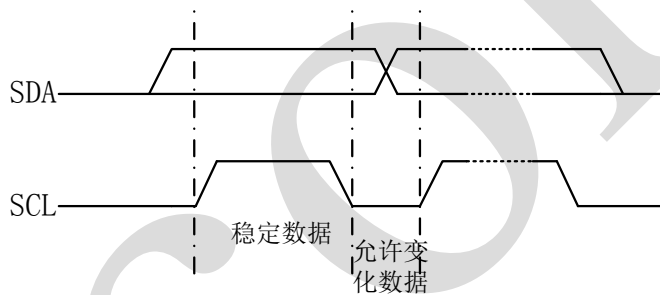


图 6、I²C 总线上的位传送

4.9.3、标志位

在启动时序和停止时序之间可传送多位数据。每个 8 位字节后加一个标志位，发送器产生高电平的标志位，这时主设备产生一个标志时钟脉冲。

从接收器必须在接收到每个字节后产生一个标志位，主接收器也必须在接收从发送器传送的每个字节后产生一个标志位。在标志位时钟脉冲出现时，SDA 线应保持低电平（应考虑起动的保持时间）。发送器应在从设备接收最后一个字节时变为低电平，使接收器产生标志位，这时主设备可产生停止时序。

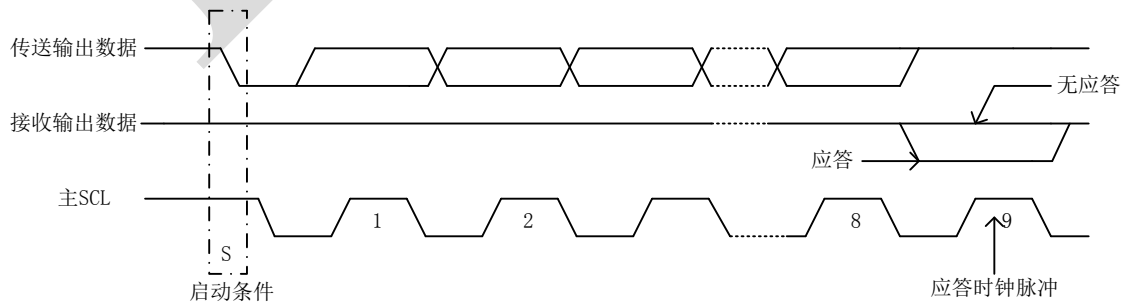


图 7、I²C 总线上的标志位



4.9.4、I²C 总线协议

用 I²C 总线传递数据前,接收的设备应先标明地址,在 I²C 总线起动后,这个地址与第一个传送字节一起被传送。AiP8563 可以作为一个从接收器或从传送器,这时时钟信号线 SCL 只能是输入信号线,数据信号线 SDA 是一条双向信号线。

AiP8563 从地址参见下图。

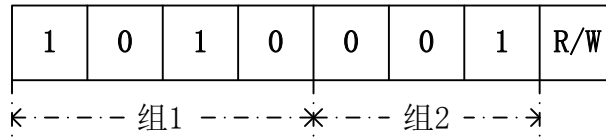


图 8、从地址

时钟/日历芯片读/写周期: 三种 AiP8563 读/写周期中 I²C 总线的配置如下三图,图中字地址低四位用于指示访问的寄存器,字地址的高四位无用。

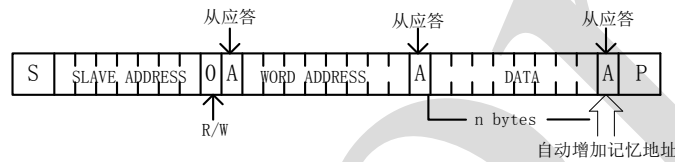


图 9、主传送器到从接收器 (写模式)

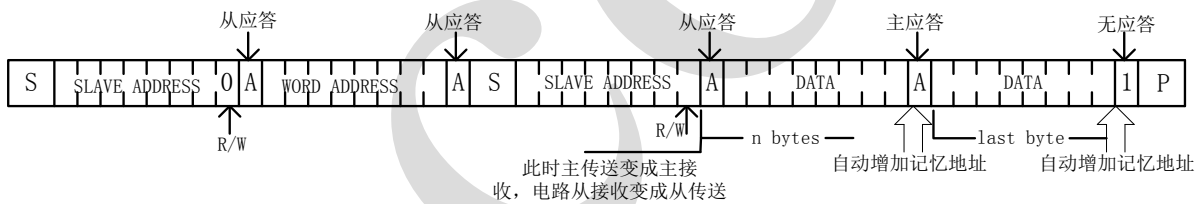


图 10、设置字地址后主设备读数据 (写字地址: 读数据)

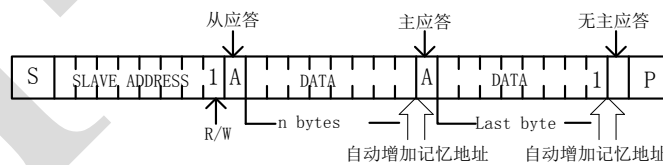


图 11、主设备读从设备第一个字节数据后的数据 (读模式)



5、典型应用线路

5.1、应用线路

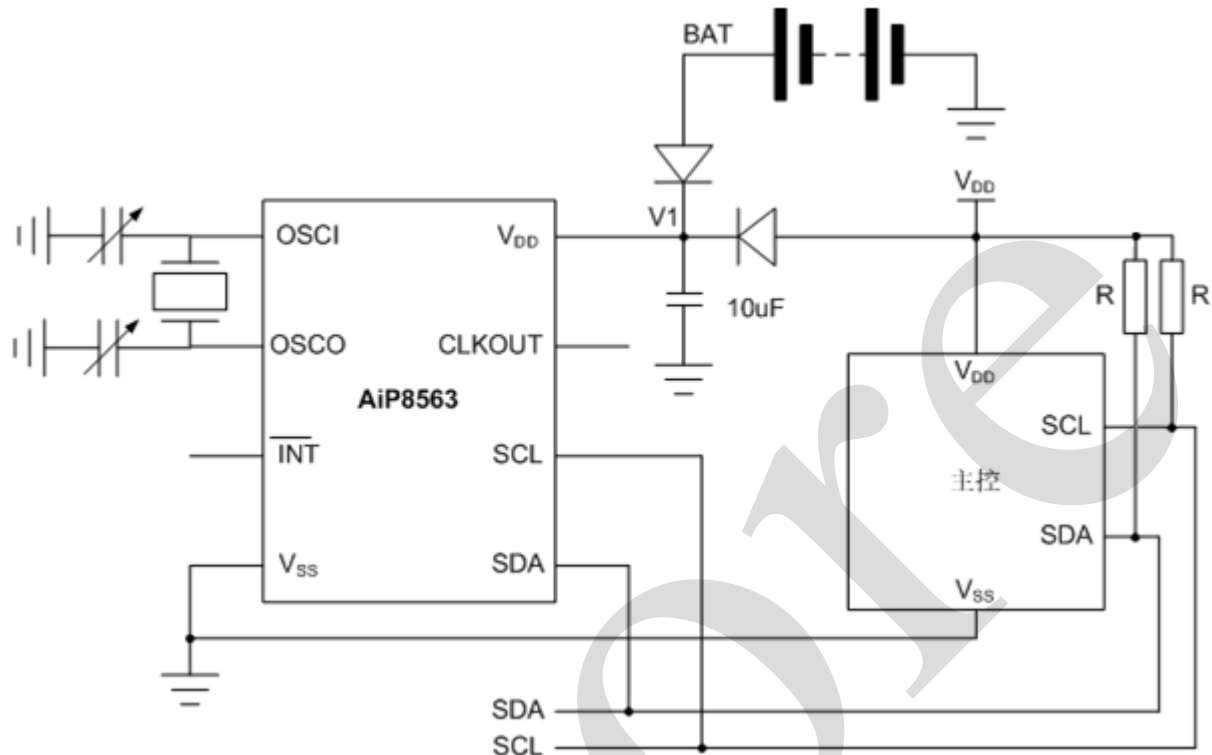
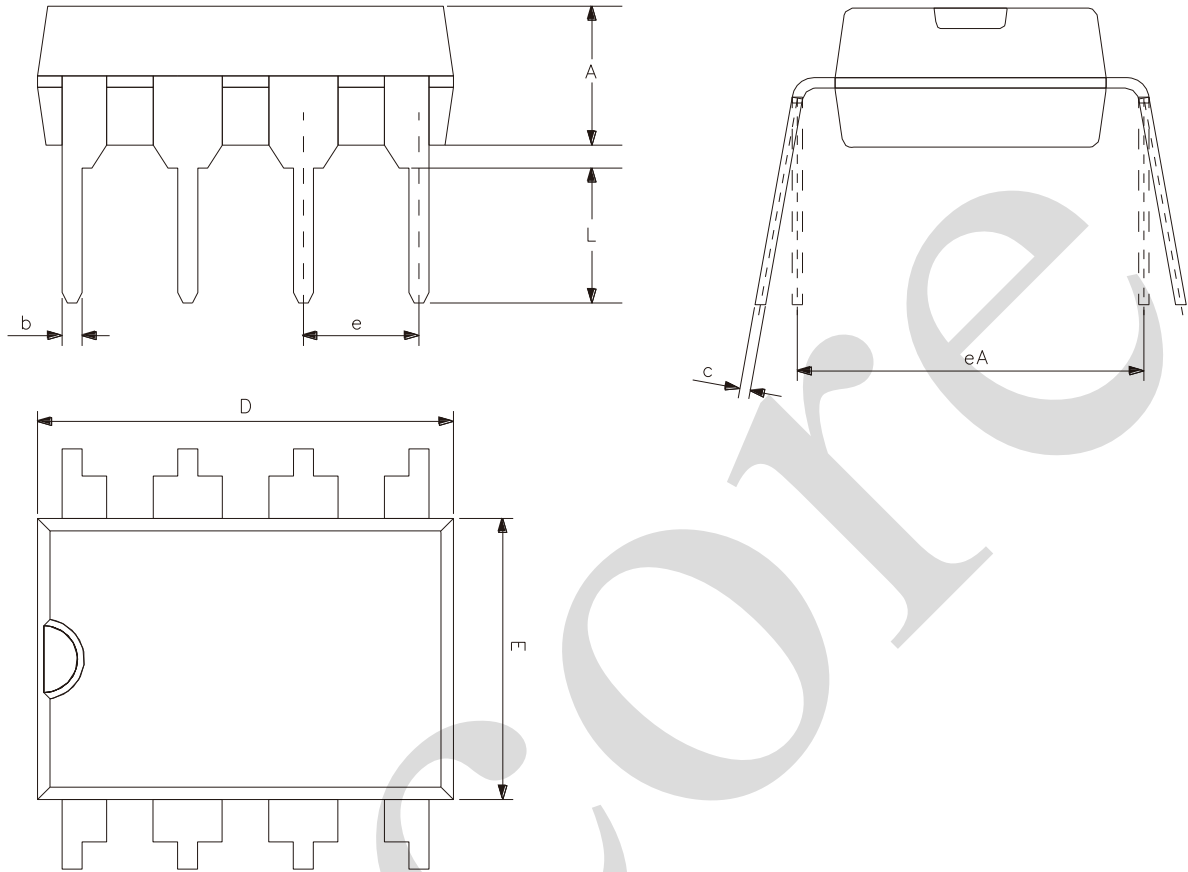


图 12、典型应用图



6、封装尺寸与外形图

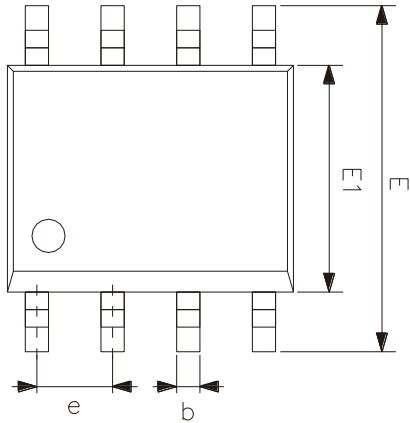
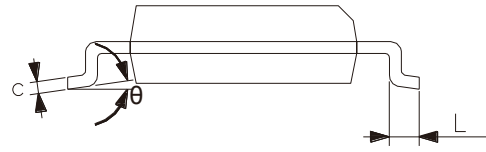
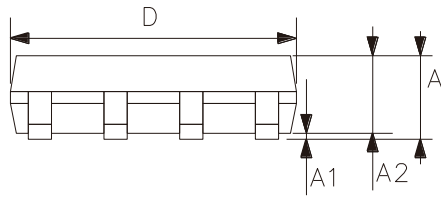
6.1、DIP8 外形图与封装尺寸



符号	尺寸 (mm)	
	最小	最大
A	3.00	3.60
b	0.36	0.56
c	0.20	0.36
D	9.00	9.45
E	6.15	6.60
e	2.54	
eA	7.62	9.30
L	3.00	—



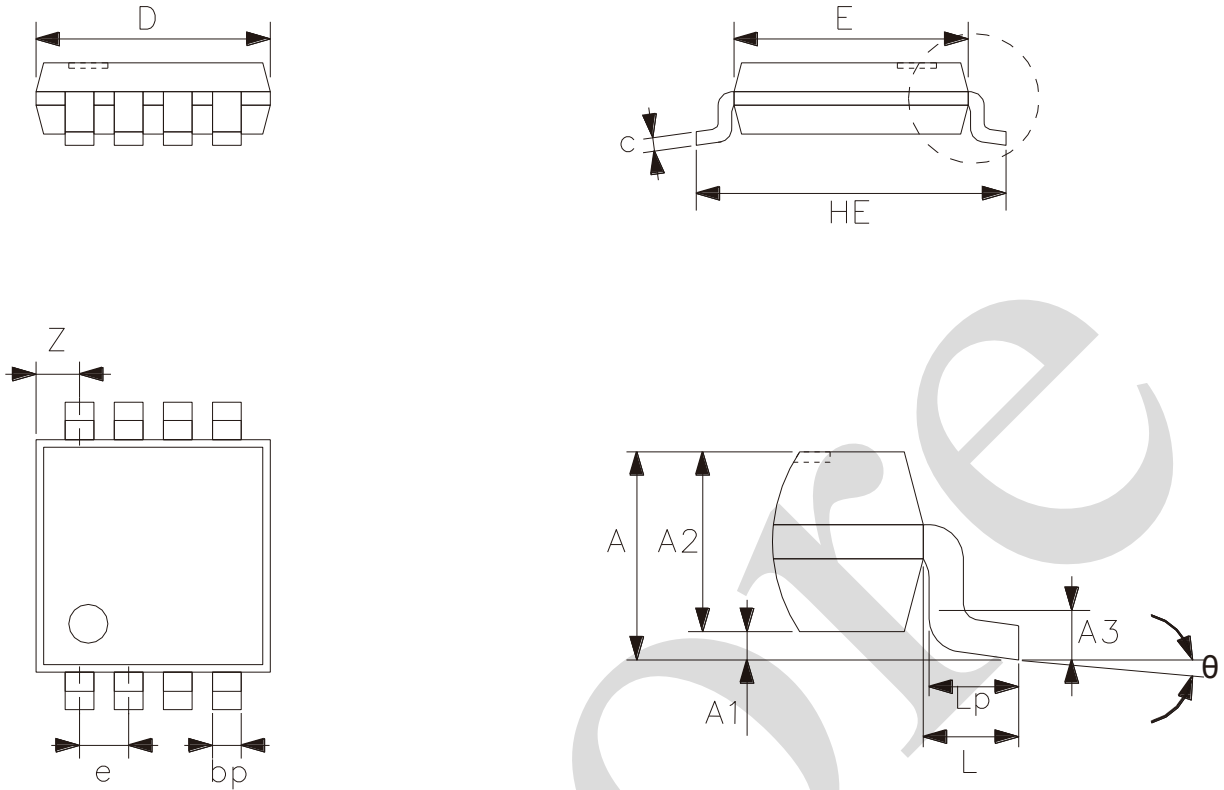
6.2、SOP8 外形图与封装尺寸



符号	尺寸 (mm)	
	最小	最大
A	1.35	1.80
A1	0.05	0.25
A2	1.25	1.55
D	4.70	5.10
E	5.80	6.30
E1	3.70	4.10
b	0.306	0.51
c	0.19	0.25
e	1.27	
L	0.40	0.89
θ	0°	8°



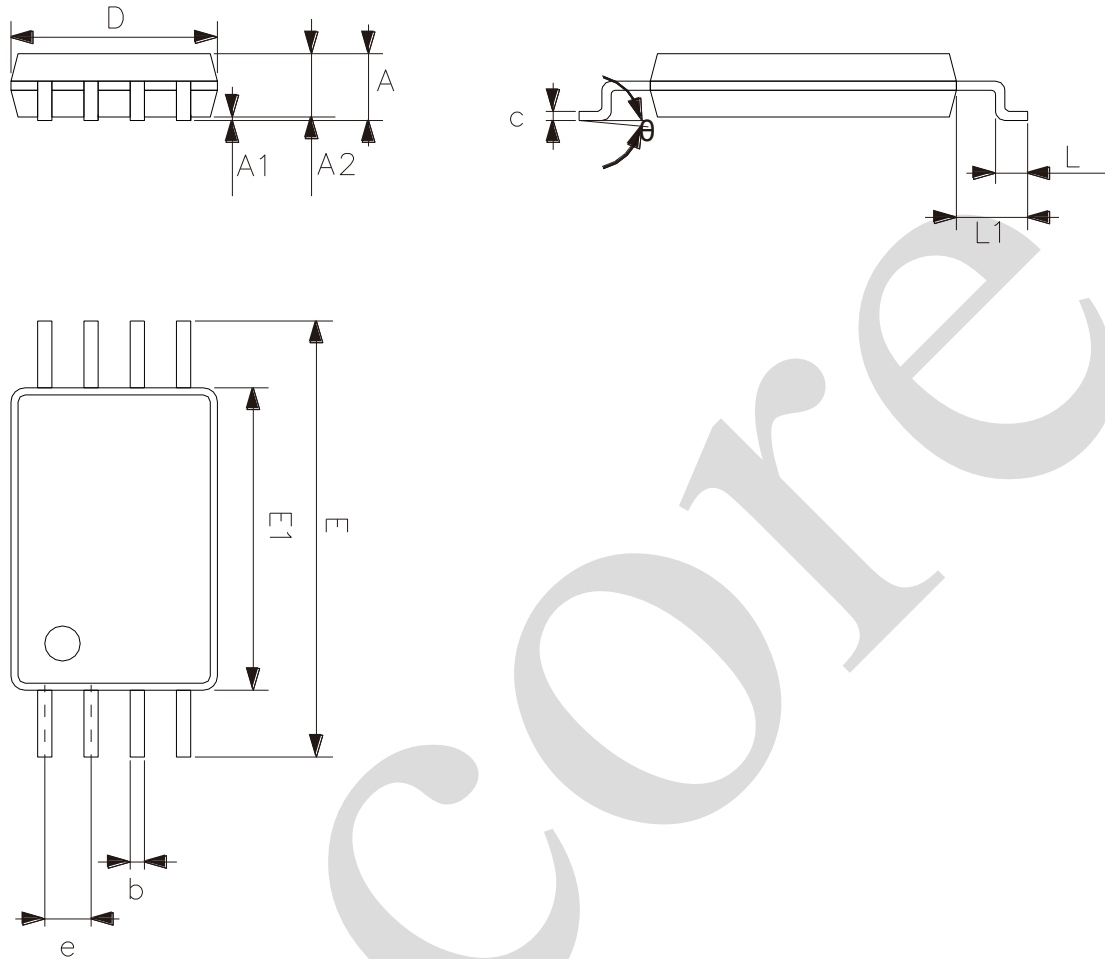
6.3、TSSOP8(3*3)外形图与封装尺寸



符号	尺寸 (mm)	
	最小	最大
A	—	1.10
A1	0	0.15
A2	0.75	0.95
A3	0.25	
bp	0.22	0.38
C	0.08	0.18
D	2.90	3.10
E	2.90	3.10
HE	3.90	4.10
L	0.50	
Lp	0.33	0.47
e	0.65	
Z	0.35	0.70
θ	0°	8°



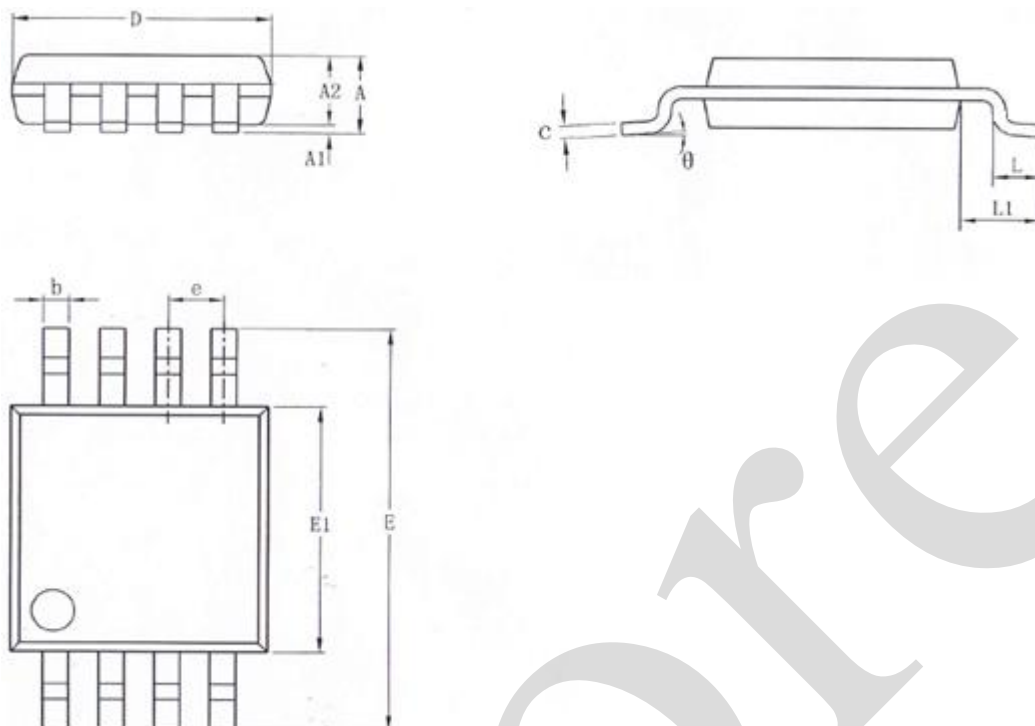
6.4、TSSOP8(3*4.4)外形图与封装尺寸



符号	尺寸 (mm)	
	最小	最大
A	—	1.20
A1	0.05	0.15
A2	0.80	1.05
b	0.19	0.30
c	0.09	0.20
D	2.90	3.10
E1	4.30	4.50
E	6.20	6.60
e	0.65	
L	0.45	0.75
L1	1.00	
θ	0°	8°



6.5、MSOP8 外形图与封装尺寸



符号	尺寸 (mm)	
	最小	最大
A	—	1.10
A1	0.05	0.15
A2	0.75	0.95
b	0.22	0.38
c	0.08	0.23
D	2.90	3.10
E	4.70	5.10
E1	2.90	3.10
e	0.65	
L	0.40	0.80
L1	0.95	
θ	0°	8°



7、声明及注意事项

7.1、产品中有毒有害物质或元素的名称及含量

部件名称	有毒有害物质或元素									
	铅 (Pb)	汞 (Hg)	镉 (Cd)	六价铬 (Cr (VI))	多溴联苯 (PBBs)	多溴联苯醚 (PBDEs)	邻苯二甲酸二丁酯 (DBP)	邻苯二甲酸丁苯酯 (BBP)	邻苯二甲酸二(2-乙基己基)酯 (DEHP)	邻苯二甲酸二异丁酯 (DIBP)
引线框	○	○	○	○	○	○	○	○	○	○
塑封树脂	○	○	○	○	○	○	○	○	○	○
芯片	○	○	○	○	○	○	○	○	○	○
内引线	○	○	○	○	○	○	○	○	○	○
装片胶	○	○	○	○	○	○	○	○	○	○
说明	○: 表示该有毒有害物质或元素的含量在 SJ/T11363-2006 标准的检出限以下。 ×: 表示该有毒有害物质或元素的含量超出 SJ/T11363-2006 标准的限量要求。									

7.2、注意

在使用本产品之前建议仔细阅读本资料;

本资料仅供参考, 本公司不作任何明示或暗示的保证, 包括但不限于适用性、特殊应用或不侵犯第三方权利等。

本产品不适用于生命救援、生命维持或安全等关键设备, 也不适用于因产品故障或失效可能导致人身伤害、死亡或严重财产或环境损害的应用。客户若针对此类应用应自行承担风险, 本公司不承担任何赔偿责任。

客户负责对使用本公司的应用进行所有必要的测试, 以避免在应用或客户的第三方客户的应用中出现故障。本公司不承担这方面的任何责任。

本公司保留随时对本资料所发布信息进行更改或改进的权利, 本资料中的信息如有变化, 恕不另行通知, 建议采购前咨询我司销售人员。

请从本公司的正规渠道获取资料, 如果由本公司以外的来源提供, 则本公司不对其内容负责。