



AiP33627

IIC接口共阴极15段9位恒流 LED驱动控制电路

产品说明书

说明书发行履历:

版本	发行时间	新制/修订内容
2023-11-A0	2023-11	新制
2024-03-A1	2024-03	参数修正
2024-04-A2	2024-04	内容修订
2024-04-A3	2024-04	内容修订
2024-08-A4	2024-08	参数修正
2025-03-A5	2025-03	内容修订
2025-10-A6	2025-10	更新ESSOP28封装尺寸外形图
2025-10-A7	2025-10	添加指令7测试指令



目 录

1、概 述.....	3
2、功能框图及引脚说明.....	5
2.1、功能框图.....	5
2.2、引脚排列图.....	5
2.3、引脚说明.....	6
3、电特性.....	6
3.1、极限参数.....	6
3.2、电气特性.....	6
3.2.1、直流参数.....	6
3.2.2、交流参数.....	7
4、功能介绍.....	7
4.1、串行接口.....	7
4.1.1、Start 和 Stop 标志.....	7
4.1.2、从机地址.....	8
4.1.3、通信格式.....	8
4.2、指令系统.....	9
4.3、RAM.....	13
5、典型应用线路.....	14
6、封装尺寸与外形图.....	15
6.1、ESSOP28 外形图与封装尺寸.....	15
6.2、SOP28 外形图与封装尺寸.....	16
6.3、QFN28 外形图与封装尺寸.....	17
7、声明及注意事项.....	18
7.1、产品中有毒有害物质或元素的名称及含量.....	18
7.2、注意.....	18



1、概述

AiP33627是一款点阵型LED驱动控制器，可以以恒流方式驱动共阴极LED点阵。电路提供9个GRID端口和15个SEG端口，可根据需要驱动多种尺寸的LED面板。电路可对单点进行256级PWM亮度调节。

AiP33627电路内置IIC通信接口、恒流控制模块、显示数据RAM、振荡器等模块。可以直接与主控设备相连，以最小外围实现显示控制。

AiP33627在提供更多显示功能的情况下，其指令集可兼容AiP1628、AiP1640等传统恒压型LED产品，方便软件工程师进行程序快速移植，缩短方案开发周期。

其主要特点如下：

- 驱动点阵大小：最大9 GRID×15 SEG，共阴极LED点阵，GRID数可选
- 指令集兼容传统恒压型LED产品，方便程序快速移植，缩短方案开发周期
- 整体亮度调节：
 - 可通过软件控制，选择使用内部参考源设置恒流大小（默认模式）
 - 软件可调节全局恒流大小，全局64阶的恒流控制
- 单点亮度调节
 - 每点支持256级PWM形式的亮度调节
- 内置显示数据存储（DDRAM）
- 通信接口：IIC接口
- 内置时钟模块
- 内置上电复位模块
- 内置睡眠模式实现低功耗待机
- 内置消隐功能
- 工作电压：2.7V~5.5V
- 封装形式：ESSOP28、SOP28、QFN28



订购信息:

管装:

产品型号	封装形式	打印标识	管装数	盒装管	盒装数	备注说明
AiP33627VE28.TB	ESSOP28	AiP33627	50 PCS/管	100 管/盒	5000 PCS/盒	塑封体尺寸: 9.8mm×3.8mm 引脚间距: 0.635mm
AiP33627SA28.TB	SOP28	AiP33627	25 PCS/管	80 管/盒	2000 PCS/盒	塑封体尺寸: 17.9mm×7.5mm 引脚间距: 1.27mm
AiP33627QB28.TB	QFN28	AiP33627	490 PCS/板	10 板/盒	4900 PCS/盒	塑封体尺寸: 4.0mm×4.0mm 引脚间距: 0.40mm

编带:

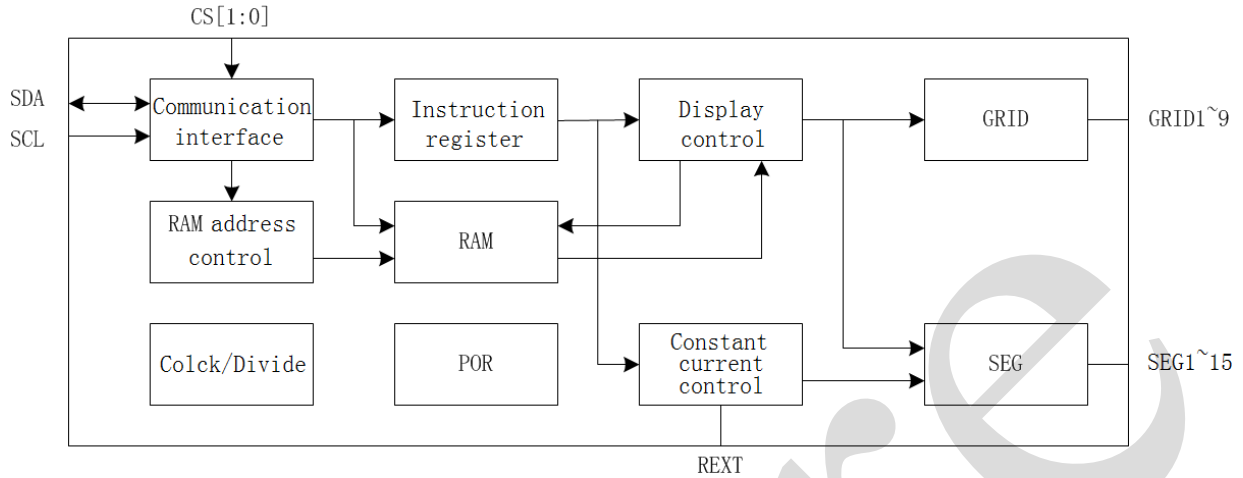
产品料号	封装形式	打印标识	编带盘装数	编带盒装数	备注说明
AiP33627VE28.TR	ESSOP28	AiP33627	4000PCS/盘	8000PCS/盒	塑封体尺寸: 9.8mm×3.8mm 引脚间距: 0.635mm
AiP33627SA28.TR	SOP28	AiP33627	1250PCS/盘	1250PCS/盒	塑封体尺寸: 17.9mm×7.5mm 引脚间距: 1.27mm
AiP33627QB28.TR	QFN28	AiP33627	4000PCS/盘	8000PCS/盒	塑封体尺寸: 4.0mm×4.0mm 引脚间距: 0.40mm

注: 如实物与订购信息不一致, 请以实物为准。

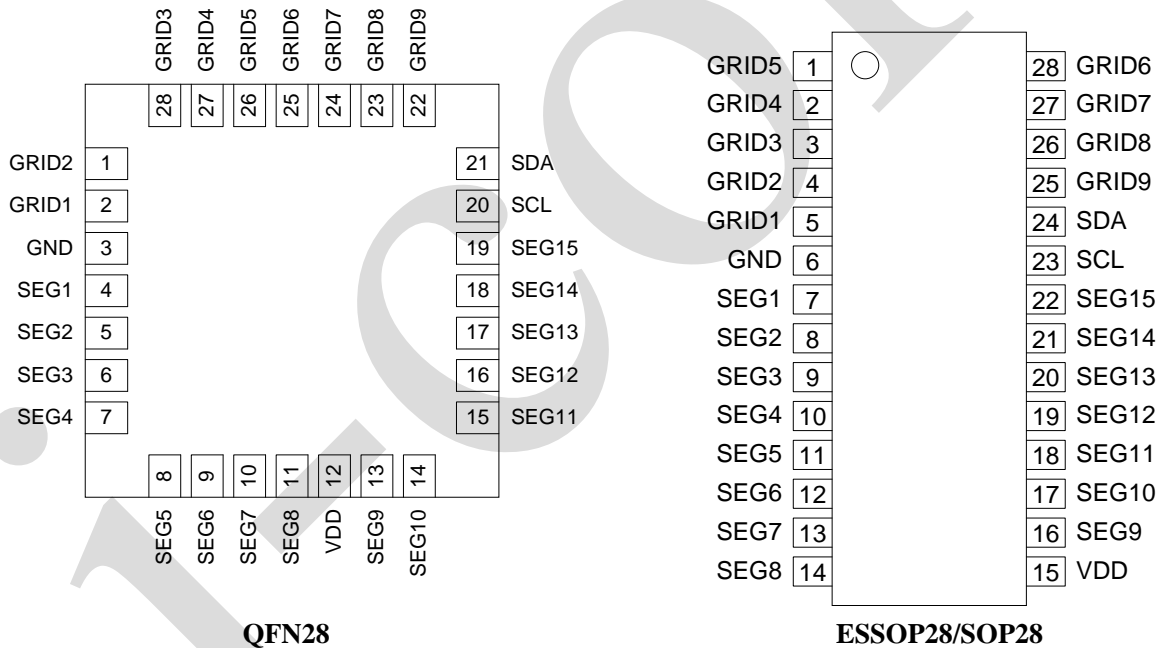


2、功能框图及引脚说明

2.1、功能框图



2.2、引脚排列图





2.3、引脚说明

引脚	属性	功能
VDD	P	电源
GND	P	地
SCL	I	通信接口时钟输入端
SDA	IO	通信接口数据端
GRID1~9	O	LED 驱动公共端，阴极驱动
SEG1~15	O	LED 驱动恒流端，阳极驱动

3、电特性

3.1、极限参数

(除非另有规定, $T_{amb}=25^{\circ}\text{C}$)

参数名称	符号	条件	额定值	单位
电源电压	VDD	—	-0.3~+6.0	V
输入电压	VIN	—	-0.3~VDD+0.3	V
工作环境温度	T_{amb}	—	-40~+85	$^{\circ}\text{C}$
贮存温度	T_{stg}	—	-65~+150	$^{\circ}\text{C}$
焊接温度	T_L	10 秒	260	$^{\circ}\text{C}$

3.2、电气特性

3.2.1、直流参数

(除非另有规定, $T_{amb}=25^{\circ}\text{C}$, VDD=5V)

参数名称	符号	测试条件	最小	典型	最大	单位
工作电压	VDD	—	2.7	—	5.5	V
高电平输入电压	V _{IH}	VDD=5V, SCL、SDA	3.0	—	VDD	V
低电平输入电压	V _{IL}	VDD=5V, SCL、SDA	0	—	1.5	V
高电平输出电流	I _{OH}	VDD=5V, SEG 软件 I[4:0]=11111 SEG 端口电压 4V	—	30	—	mA
低电平输出电流	I _{OL}	VDD=5V, GRID GRID 端口电压 0.4V	500	—	—	mA
工作电流	I _{DD}	VDD=5V 关显示, 无负载	—	—	5	mA
睡眠电流	I _{SLEEP}	VDD=5V 关显示, 睡眠模式	—	—	300	uA

VDD 在 2.7V~4.0V 范围内可以保证逻辑部分正常工作, 但输出恒流会受到电源电压过低影响, 无法按理论状态输出, 在不同的外围 LED 条件下 VDD 的最低供电需求如下:

使用红色 LED 时的最低工作电压为 4.0V

使用黄色 LED 时的最低工作电压为 4.0V

使用绿色 LED 时的最低工作电压为 5.0V

使用蓝色 LED 时的最低工作电压为 5.0V



使用白色 LED 时的最低工作电压为 4.5V

使用 AiP33627 控制 RGB 模式彩灯时最低工作电压为 5.0V

不满足以上工作电压条件时，输出电流将低于设置值，从而影响亮度。该问题是由 LED 自身性质引起，与同时点亮 LED 数量、驱动器性能无关。

3.2.2、交流参数

(除非另有规定, $T_{amb}=25^{\circ}\text{C}$, $VDD=5\text{V}$)

参数名称	符号	测试条件	最小	典型	最大	单位
串行通信频率	f_{SCL}	—	—	—	1	MHz
总线空闲时间	t_{BUF}	—	—	0.5	—	us
Start 标志保持时间	$t_{HD,STA}$	—	—	0.26	—	us
重启状态的建立时间	$t_{SU,STA}$	—	—	0.26	—	us
Stop 标志建立时间	$t_{SU,STO}$	—	—	0.26	—	us
数据保持时间	$t_{HD,DAT}$	—	—	0	—	us
数据建立时间	$t_{SU,DAT}$	—	—	50	—	ns
SCL 低电平时间	t_{LOW}	—	—	0.5	—	us
SCL 高电平时间	t_{HIGH}	—	—	0.26	—	us
SDA、SCL 上升时间	t_R	—	—	—	300	ns
SDA、SCL 下降时间	t_F	—	—	—	300	ns

4、功能介绍

4.1、串行接口

AiP33627 提供 IIC 通信接口，其特点如下：

- SCL、SDA 两线通信（SDA 为 NMOS 开漏输出，内置 $5\text{K}\Omega$ 上拉电阻）
- 需 start 和 stop 标志，可识别 restart 操作
- 需匹配从机地址
- 需握手信号 ACK 位
- 9 个时钟一个周期，高位在前

4.1.1、Start 和 Stop 标志

AiP33627 在时钟信号高电平时检测 start 和 stop 标志。

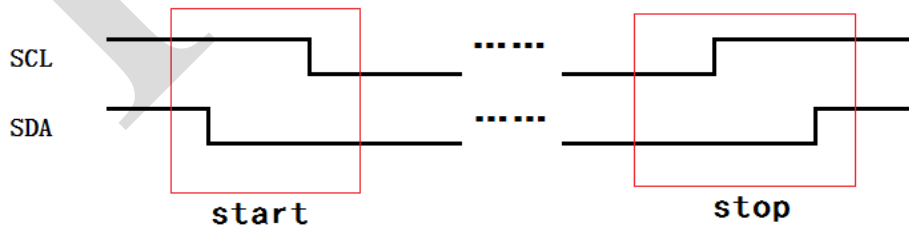


图 1 start 和 stop 标志波形

因此数据只能在时钟低电平时变化，否则会有错误的 start (restart) 和 stop 标志出现



4.1.2、从机地址

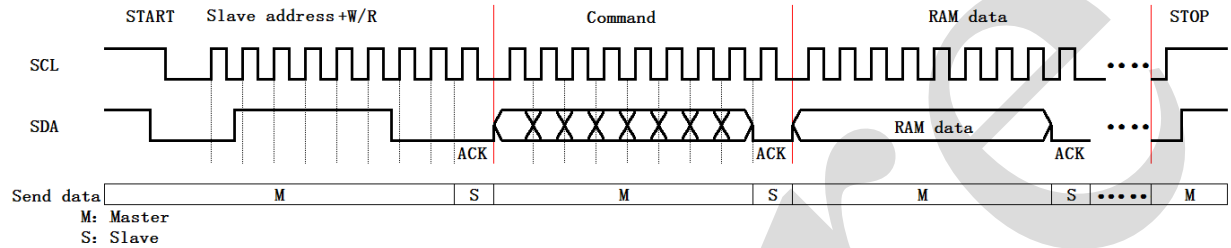
AiP33627 的从机地址：

B7	B6	B5	B4	B3	B2	B1	B0
0	1	1	1	1	0	0	W/R

最低位 B0 为读写指示位，当 W/R=0 时，后续执行写操作。请勿进行读操作

4.1.3、通信格式

写数据过程：



通信过程：

- 1、主机发送 START（或 reSTART）信号
- 2、主机发送从机地址（注意与 CS1、CS0 端口状态匹配）和 W/R 控制位（写数据时为 0），从机反馈 ACK
- 3、主机发送指令，从机反馈 ACK
- 4、主机发送 RAM 数据，从机反馈 ACK
- 5、结束时主机发送 STOP

START（或 reSTART）信号后的第一个字节被识别为从机地址和 W/R 控制位。当所输入从机地址与电路匹配时，电路反馈 ACK 并可以继续后续通信；当从机地址不匹配时，电路反馈 NAK，并忽略后续所有数据。

通信的第二个字节被识别为指令，AiP33627 无法实现指令的连续写入，若需要配置第二条指令，必须 stop 终止本次通信后 start 重新开始，或直接使用 reSTART 重新开始。但必须注意的是，需要完成第 9 个时钟输入（即完成 ACK）过程后，方可结束当前通信周期，否则前 8 个时钟输入的指令无效。

当 W/R=0 时，通信的第三个字节开始至 STOP，所有写入的数据均被识别为显示数据，并写入内置 RAM。此处的 RAM 数据根据指令中 ADS 位的状态决定写入 RAM 的地址。

当 ADS=0 时，此处数据必定从 0x00 地址开始写入，每输入一个字节，RAM 地址自动加 1。

当 ADS=1 时，RAM 的地址起始值由指令中 ADDR 位控制，每输入一个字节，RAM 地址自动加 1。

在一组 start/stop 之间，输入 RAM 数据的有效字节数受到指令位 G_N 的控制，当连续写入字节数超出 G_N 位所决定的最大字节数时，多余的数据会被忽略：



G_N 设置值	扫描行数	ADS=0 时 RAM 地址范围	ADS=1 时 RAM 地址范围
0	1 行, GRID1 有效	0x00~0x0F	ADDR~0x0F
1	2 行, GRID1~2 有效	0x00~0x1F	ADDR~0x1F
2	3 行, GRID1~3 有效	0x00~0x2F	ADDR~0x2F
3	4 行, GRID1~4 有效	0x00~0x3F	ADDR~0x3F
4	5 行, GRID1~5 有效	0x00~0x4F	ADDR~0x4F
5	6 行, GRID1~6 有效	0x00~0x5F	ADDR~0x5F
6	7 行, GRID1~7 有效	0x00~0x6F	ADDR~0x6F
7	8 行, GRID1~8 有效	0x00~0x7F	ADDR~0x7F
8~15	9 行, GRID1~9 有效	0x00~0x8F	ADDR~0x8F

当写数据超过 RAM 地址范围时, 电路反馈 NAK。

4.2、指令系统

指令	指令数据								备注
1	0	0	I5	I4	I3	I2	I1	I0	恒流设置
2	0	1	0	0	G_N3	G_N2	G_N1	G_N0	GRID 扫描行数
3	0	1	0	1	DT1	DT0	TP2	TP1	DT: GRID 死区时间 TP: 温度保护功能选择
4	0	1	1	0	SVGD	ADS	0	SLEEP	ADS: RAM 部分改写 SLEEP: 睡眠模式
5	1	0	0	0	FR1	FR0	DON	GS	FR: 帧频 DON: 开关显示 GS: 开关 SEG 消影
6	1	0	0	1	0	0	GRE	LVRE	SDT: SEG 死区时间 GRE: 全局复位 LVRE: 使能 LVR
7	1	0	1	0	T3	T2	T1	T0	测试指令
8	1	1	0	--	AD7	AD6	AD5	AD4	RAM 地址高位
9	1	1	1	--	AD3	AD2	AD1	AD0	RAM 地址低位

指令	指令数据								备注
1	0	0	I5	I4	I3	I2	I1	I0	恒流设置
I[5:0]			复位值: I[5:0]=000000 SEG 输出电流=0.375mA×(17+I[5:0]) 000000: 电流最小为 6.375mA 111111: 电流最大为 30mA						



指令	指令数据								备注
2	0	1	0	0	G_N3	G_N2	G_N1	G_N0	GRID 扫描行数
G_N[3:0]	复位值: G_N[3:0]=0111 G_N[3:0]=0, 扫描 1 行, 仅 GRID1 有效 G_N[3:0]=1, 扫描 2 行, 仅 GRID1~2 有效 G_N[3:0]=2, 扫描 3 行, 仅 GRID1~3 有效 G_N[3:0]=3, 扫描 4 行, 仅 GRID1~4 有效 G_N[3:0]=4, 扫描 5 行, 仅 GRID1~5 有效 G_N[3:0]=5, 扫描 6 行, 仅 GRID1~6 有效 G_N[3:0]=6, 扫描 7 行, 仅 GRID1~7 有效 G_N[3:0]=7, 扫描 8 行, 仅 GRID1~8 有效 G_N[3:0]=8~15, 扫描 9 行, GRID1~9 有效								

指令	指令数据								备注
3	0	1	0	1	DT1	DT0	TP2	TP1	DT: GRID 死区时间 TP: 温度保护功能选择
DT[1:0]	复位值: DT[1:0]=00 DT[1:0]=00, GRID 死区时间为 4 个系统时钟 (约 0.5us) DT[1:0]=01, GRID 死区时间为 8 个系统时钟 DT[1:0]=10, GRID 死区时间为 16 个系统时钟 DT[1:0]=11, GRID 死区时间为 24 个系统时钟								
TP2	复位值: TP2=0 TP2=0, IC 温度高于 150℃时, 关闭 SEG TP2=1, 不使用该温度保护功能								
TP1	复位值: TP1=0 TP1=0, IC 温度高于 125℃时, SEG 输出电流降低到设置的 2/3 TP1=1, 不使用该温度保护功能								



指令	指令数据								备注
4	0	1	1	0	SVGD	ADS	0	SLEEP	SVGD: 输出阻抗调节 ADS: RAM 地址自加 SLEEP: 睡眠模式
SVGD		复位值: VGD=0 VGD=0: SEG 输出电流<10mA 时建议设置为 0 VGD=1: SEG 输出电流≥10mA 时建议设置为 1							
ADS		复位值: ADS=0 ADS=0, RAM 读写时地址从 0x00 开始自加 ADS=1, RAM 读写时地址从 AD[7:0]开始自加							
SLEEP		复位值: SLEEP=0 SLEEP=0, 正常工作 SLEEP=1, 关闭模拟模块, 和关显示指令共同使用进入睡眠状态 睡眠状态: GRID: 当前 GRID 保持输出, 其他 GRID 关闭 SEG: 全部关闭, 高阻态 时钟: 关闭 基准: 工作 电流放大: 关闭							

指令	指令数据								备注
5	1	0	0	0	FR1	FR0	DON	GS	FR: 帧频 DON: 开关显示 GS: 开关 SEG 消影
FR[1:0]		复位值: FR[1:0]=00 FR[1:0]=00, 设置 9 行扫描时, 帧频约 400Hz FR[1:0]=01, 设置 9 行扫描时, 帧频约 800Hz FR[1:0]=10, 设置 9 行扫描时, 帧频约 1600Hz FR[1:0]=11, 设置 9 行扫描时, 帧频约 3200Hz							
DON		复位值: DON=0 DON=0, 关显示 DON=1, 开显示							
GS		复位值: GS=0 GS=0, 关闭 SEG 消隐功能 GS=1, 开启 SEG 消隐功能							



指令	指令数据								备注
6	1	0	0	1	0	0	GRE	LVRE	SDT: SEG 死区时间 GRE: 全局复位 LVRE: 使能 LVR
SDT	复位值: SDT=0 SDT=0, SEG 之间无死区 SDT=1, SEG 分为 4 组, 每组内 1~8 的开关控制信号间隔约 2ns								
GRE	复位值: GRE=0 GRE=1 执行软件复位, stop 信号后该位自动清零 软件复位 所有指令寄存器恢复复位值 RAM 中数据不变								
LVRE	复位值: LVRE=0 LVRE=0, 关闭掉电复位功能 LVRE=1, 开启掉电复位功能, LVR 电压约 2V								

指令	指令数据								备注
7	1	0	1	0	T3	T2	T1	T0	测试指令
T[3:0]	复位值: T[3:0]=0000 T[3:0]=0000, 退出测试模式 T[3:0]=0001~1111, 测试模式, 无法正常执行显示功能 当系统干扰过大导致显示停滞、帧频变慢等异常情况时, 可通过设置 T[3:0]=0000 尝试恢复电路功能。建议将设置 T[3:0]加入设置显示数据的程序循环中。								

指令	指令数据								备注
8	1	1	0	--	AD7	AD6	AD5	AD4	RAM 地址高位
9	1	1	1	--	AD3	AD2	AD1	AD0	RAM 地址低位
AD[7:0]	复位值: AD[7:0]=0000 0000 当 ADS=1 时, 该位控制 RAM 起始地址 当 ADS=0 时, 可以通信设置该位, 但无任何作用								



4.3、RAM

RAM 共有 144 个地址，每个地址 8bit 数据。每个地址的数据用于控制一个 LED 的 SEG 端输出有效时间。

RAM 地址与 LED 点阵对应关系：

AD[7:4] AD[3:0]	0000	0001	0010	0011	0100	0101	0110	0111	1000
0000	G1S1	G2S1	G3S1	G4S1	G5S1	G6S1	G7S1	G8S1	G9S1
0001	G1S2	G2S2	G3S2	G4S2	G5S2	G6S2	G7S2	G8S2	G9S2
0010	G1S3	G2S3	G3S3	G4S3	G5S3	G6S3	G7S3	G8S3	G9S3
0011	G1S4	G2S4	G3S4	G4S4	G5S4	G6S4	G7S4	G8S4	G9S4
0100	G1S5	G2S5	G3S5	G4S5	G5S5	G6S5	G7S5	G8S5	G9S5
0101	G1S6	G2S6	G3S6	G4S6	G5S6	G6S6	G7S6	G8S6	G9S6
0110	G1S7	G2S7	G3S7	G4S7	G5S7	G6S7	G7S7	G8S7	G9S7
0111	G1S8	G2S8	G3S8	G4S8	G5S8	G6S8	G7S8	G8S8	G9S8
1000	G1S9	G2S9	G3S9	G4S9	G5S9	G6S9	G7S9	G8S9	G9S9
1001	G1S10	G2S10	G3S10	G4S10	G5S10	G6S10	G7S10	G8S10	G9S10
1010	G1S11	G2S11	G3S11	G4S11	G5S11	G6S11	G7S11	G8S11	G9S11
1011	G1S12	G2S12	G3S12	G4S12	G5S12	G6S12	G7S12	G8S12	G9S12
1100	G1S13	G2S13	G3S13	G4S13	G5S13	G6S13	G7S13	G8S13	G9S13
1101	G1S14	G2S14	G3S14	G4S14	G5S14	G6S14	G7S14	G8S14	G9S14
1110	G1S15	G2S15	G3S15	G4S15	G5S15	G6S15	G7S15	G8S15	G9S15
1111*	无效	无效	无效	无效	无效	无效	无效	无效	无效

注：GnSn 代表阴极连接 GRIDn，阳极连接 SEGn 的 LED

*注：地址 0x0F、0x1F、0x2F、0x3F、0x4F、0x5F、0x6F、0x7F、0x8F、0x9F 的物理空间实际存在，但没有对应的 SEG 端口，因此可以向这些地址写入数据，但无作用

RAM 中数据与 LED 点亮时间占空比对应关系：

RAM 中数据	对应 LED 点亮时间
0x00	不亮 (SEG 关闭)
0x01	↓
.....	
0xFE	
0xFF	

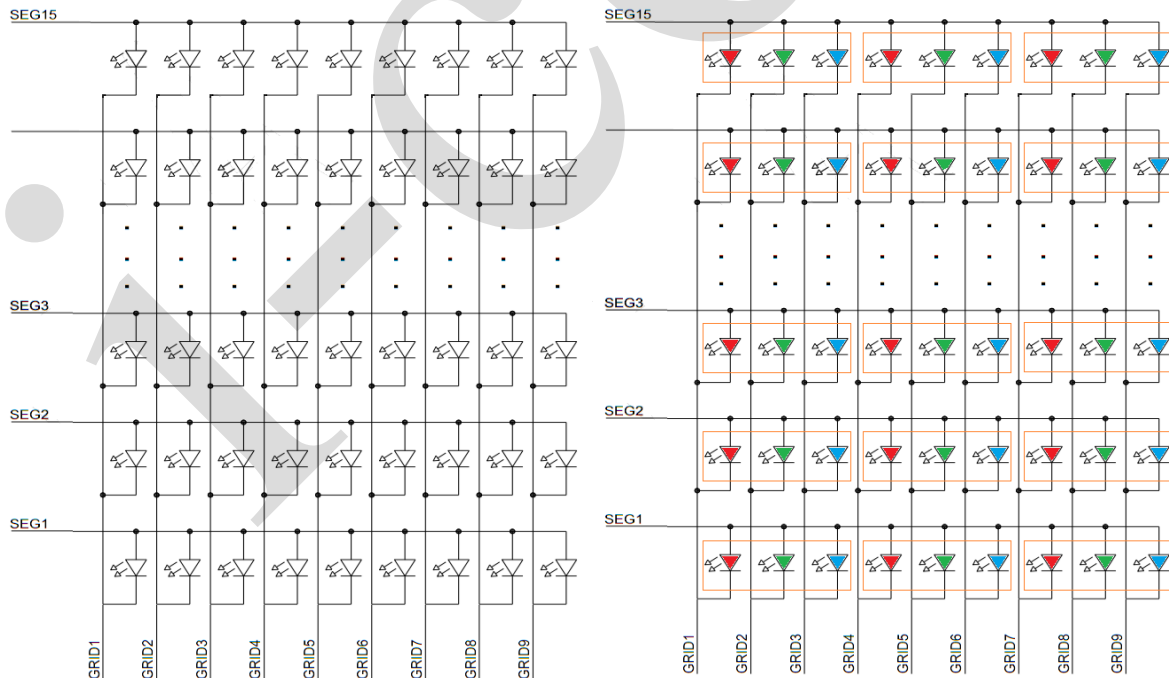
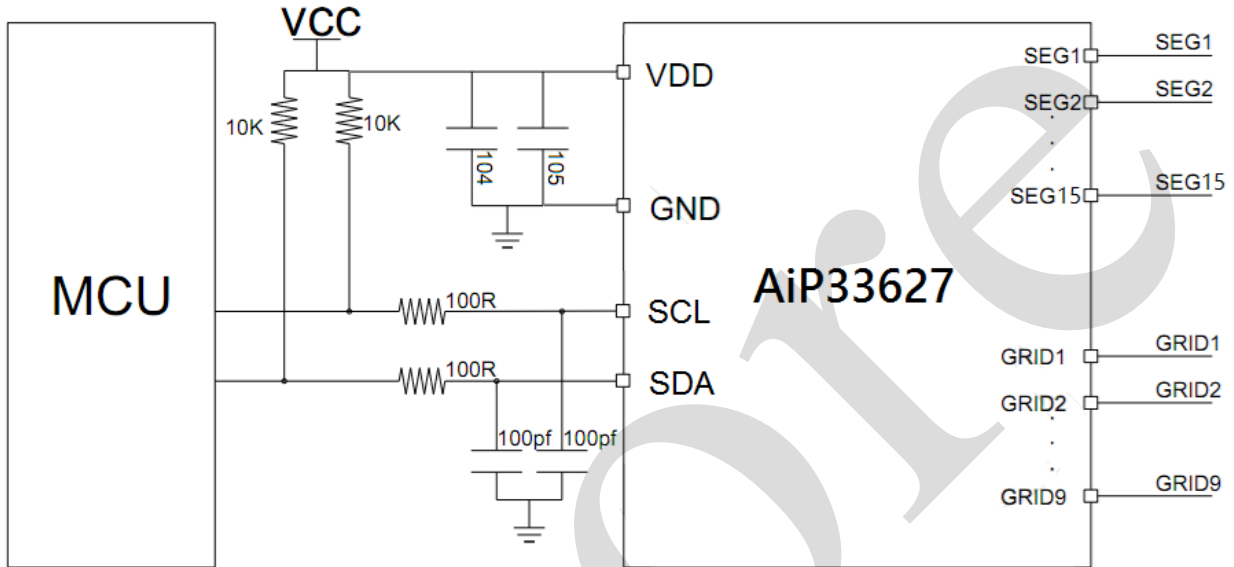
RAM 地址自加的范围会随 G_N 设置的不同而发生变化：

G_N 设置值	扫描行数	AD=0 时 RAM 地址范围	AD=1 时 RAM 地址范围
0	1 行, GRID1 有效	0x00~0x0F	ADDR~0x0F
1	2 行, GRID1~2 有效	0x00~0x1F	ADDR~0x1F
2	3 行, GRID1~3 有效	0x00~0x2F	ADDR~0x2F
3	4 行, GRID1~4 有效	0x00~0x3F	ADDR~0x3F
4	5 行, GRID1~5 有效	0x00~0x4F	ADDR~0x4F



5	6 行, GRID1~6 有效	0x00~0x5F	ADDR~0x5F
6	7 行, GRID1~7 有效	0x00~0x6F	ADDR~0x6F
7	8 行, GRID1~8 有效	0x00~0x7F	ADDR~0x7F
8~15	9 行, GRID1~9 有效	0x00~0x8F	ADDR~0x8F

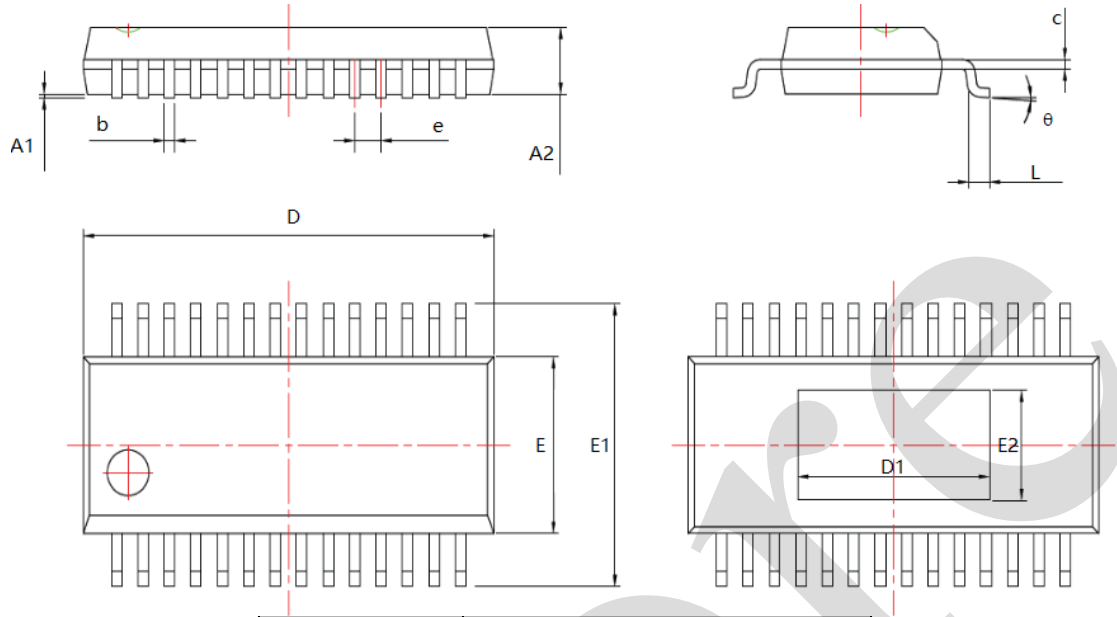
5、典型应用线路





6、封装尺寸与外形图

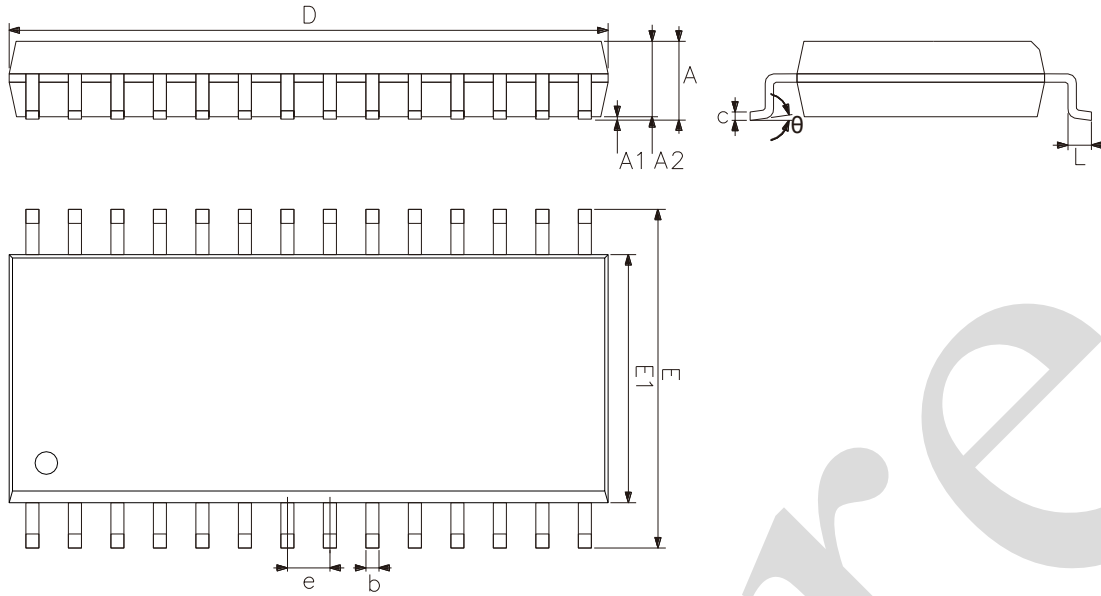
6.1、ESSOP28 外形图与封装尺寸



2025/06/B	Dimensions In Millimeters	
Symbol	Min	Max
A1	0.02	0.23
A2	1.35	1.55
b	0.23	0.31
c	0.19	0.25
D	9.75	10.00
D1	4.50	4.70
E	3.75	4.00
E2	2.40	2.60
E1	5.80	6.45
e	0.635	
L	0.35	0.80
θ	0°	8°



6.2、SOP28 外形图与封装尺寸



2023/12/A	Dimensions In Millimeters	
Symbol	Min.	Max.
A	2.15	2.75
A1	0.03	0.30
A2	2.05	2.44
b	0.35	0.51
c	0.20	0.36
D	17.70	18.30
E	10.00	10.65
E1	7.30	7.70
e	1.27	
L	0.40	1.27
θ	0°	8°



7、声明及注意事项

7.1、产品中有毒有害物质或元素的名称及含量

部件名称	有毒有害物质或元素									
	铅 (Pb)	汞 (Hg)	镉 (Cd)	六价铬 (Cr (VI)	多溴联 苯 (PBBs)	多溴联 苯醚 (PBD Es)	邻苯二 甲酸二 丁酯 (DBP)	邻苯二 甲酸丁 苄酯 (BBP)	邻苯二甲 酸二(2- 乙基己 基)酯 (DEHP)	邻苯二甲 酸二异丁 酯(DIBP)
引线框	○	○	○	○	○	○	○	○	○	○
塑封 树脂	○	○	○	○	○	○	○	○	○	○
芯片	○	○	○	○	○	○	○	○	○	○
内引线	○	○	○	○	○	○	○	○	○	○
装片胶	○	○	○	○	○	○	○	○	○	○
说明	○：表示该有毒有害物质或元素的含量在 SJ/T11363-2006 标准的检出限以下。 ×：表示该有毒有害物质或元素的含量超出 SJ/T11363-2006 标准的限量要求。									

7.2、注意

在使用本产品之前建议仔细阅读本资料；

本资料仅供参考，本公司不作任何明示或暗示的保证，包括但不限于适用性、特殊应用或不侵犯第三方权利等。

本产品不适用于生命救援、生命维持或安全等关键设备，也不适用于因产品故障或失效可能导致人身伤害、死亡或严重财产或环境损害的应用。客户若针对此类应用应自行承担风险，本公司不负任何赔偿责任。

客户负责对使用本公司的应用进行所有必要的测试，以避免在应用或客户的第三方客户的应用中出现故障。本公司不承担这方面的任何责任。

本公司保留随时对本资料所发布信息进行更改或改进的权利，本资料中的信息如有变化，恕不另行通知，建议采购前咨询我司销售人员。

请从本公司的正规渠道获取资料，如果由本公司以外的来源提供，则本公司不对其内容负责。