



AiP1948

3 线串口共阴极 16 段 16 位或 24 段 8 位
/16*2 位键盘扫描 LED 驱动控制专用电路

产品说明书

说明书发行履历:

版本	发行时间	新制/修订内容
2014-06-A1	2014-06	新制
2024-09-B1	2024-09	更新模板; 添加QFN48封装形式



目 录

1、概述.....	4
2、引脚排列图及引脚说明.....	6
2.1、引脚排列图.....	6
2.2、引脚说明.....	7
3、电特性.....	9
3.1、极限参数.....	9
3.2、推荐使用条件.....	9
3.3、电气特性.....	9
3.3.1、直流参数.....	9
3.3.2、交流参数 1.....	10
3.3.3、交流参数 2.....	10
4、功能介绍.....	11
4.1、显示寄存器地址.....	11
4.2、键扫描和键扫数据寄存器.....	12
4.2.1、组合按键.....	12
4.2.2、按键中断.....	14
4.3、指令介绍.....	15
4.3.1、显示模式设置.....	15
4.3.2、数据设置.....	15
4.3.3、地址设定.....	16
4.3.4、显示控制.....	17
4.4、串行数据传输格式.....	18
4.4.1、写数据.....	18
4.4.2、读数据.....	18
4.5、应用时串行数据的传输.....	18
4.5.1、地址增加模式通信时序.....	18
4.5.2、固定地址模式通信时序.....	19
4.5.3、读取按键键值时序.....	19
4.6、初始化流程图.....	20
5、典型应用线路图.....	21



5.1、驱动共阴数码管	22
5.2、驱动共阳数码管	22
6、封装尺寸与外形图	23
6.1、SSOP48 (0.635mm) 外形图与封装尺寸	23
6.2、QFN48 外形图与封装尺寸	24
6.3、LQFP48 外形图与封装尺寸	25
7、声明及注意事项	26
7.1、产品中有毒有害物质或元素的名称及含量	26
7.2、注意	26



1、概述

AiP1948 是一款 3 线串口共阴极 16 段 16 位或 24 段 8 位带 16*2 位键盘扫描的 LED 驱动控制专用电路，内部集成有 MCU 数字接口、数据锁存器、RC 振荡器等电路，广泛适用于各种 LED 面板场合。

其主要特点如下：

- 内置显示 RAM
- 显示模式软件可调
- 16*2 扫描按键矩阵
- 显示辉度软件可调
- 三线串行接口（CLK，STB，DIO）
- 内置 RC 振荡
- 带按键中断输出
- 封装形式：SSOP48（0.635mm）/QFN48/LQFP48

应用领域：

多笔段的LED显示面板场合，例如电动车、空调、热水器显示面板等产品。



订购信息:

管装:

产品料号	封装形式	打印标识	管装数	盒装管	盒装数	备注说明
AiP1948VB48.TB	SSOP48	AiP1948	30 PCS/管	80 管/盒	2400 PCS/盒	塑封体尺寸: 15.9mm×7.5mm 引脚间距: 0.635mm
AiP1948LA48.TB	LQFP48	AiP1948	250 PCS/板	10 板/盒	2500 PCS/盒	塑封体尺寸: 7.0mm×7.0mm 引脚间距: 0.5mm
AiP1948QG48.TB	QFN48	AiP1948	490 PCS/板	10 板/盒	4900 PCS/盒	塑封体尺寸: 6.0mm×6.0mm 引脚间距: 0.4mm

编带:

产品料号	封装形式	打印标识	编带盘装数	编带盒装数	备注说明
AiP1948VB48.TR	SSOP48	AiP1948	1000 PCS/盘	1000 PCS/盒	塑封体尺寸: 15.9mm×7.5mm 引脚间距: 0.635mm
AiP1948QG48.TR	QFN48	AiP1948	4000 PCS/盘	8000 PCS/盒	塑封体尺寸: 6.0mm×6.0mm 引脚间距: 0.4mm

注: 如实物与订购信息不一致, 请以实物为准。

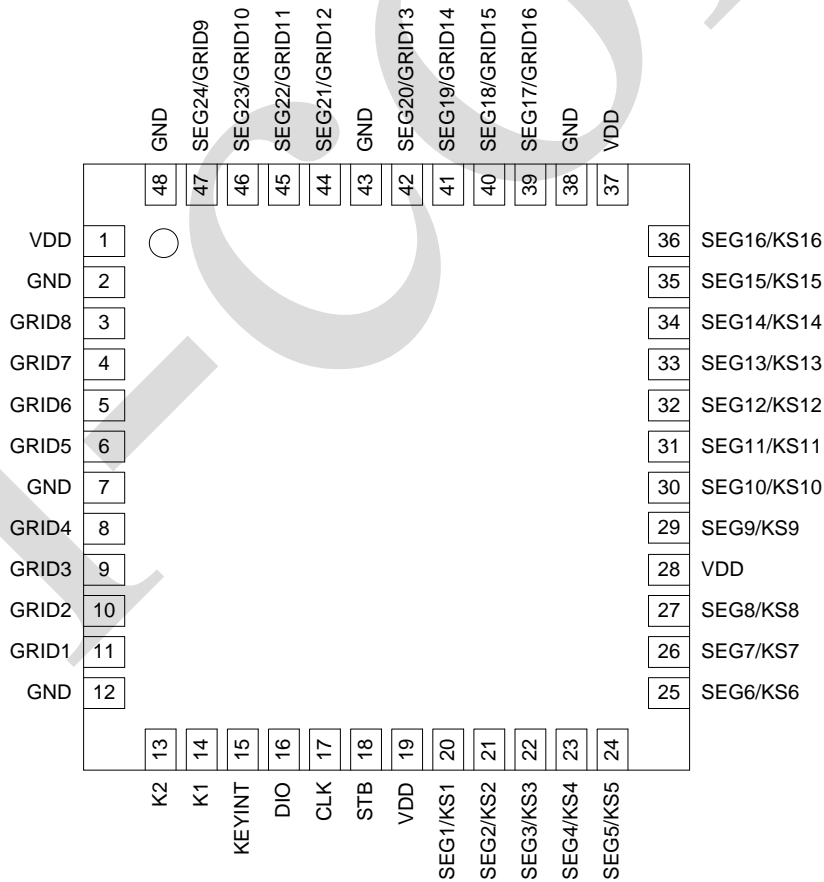


2、引脚排列图及引脚说明

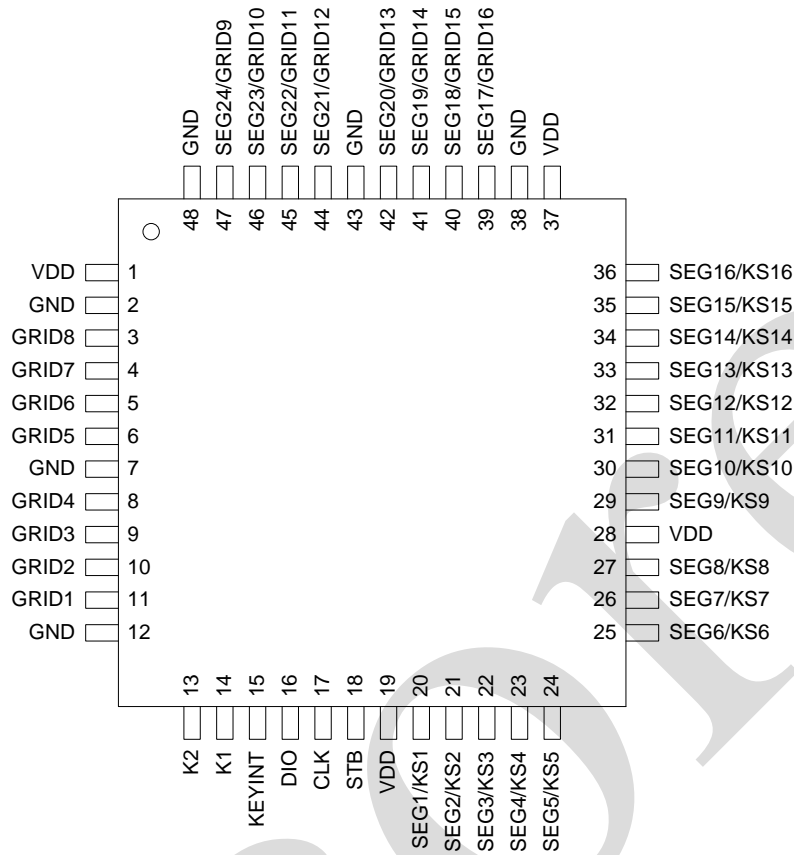
2.1、引脚排列图

1	GND	GRID5	48
2	GRID4	GRID6	47
3	GRID3	GRID7	46
4	GRID2	GRID8	45
5	GRID1	GND	44
6	GND	VDD	43
7	K2	GND	42
8	K1	SEG24/GRID9	41
9	KEYINT	SEG23/GRID10	40
10	DIO	SEG22/GRID11	39
11	CLK	SEG21/GRID12	38
12	STB	GND	37
13	VDD	SEG20/GRID13	36
14	SEG1/KS1	SEG19/GRID14	35
15	SEG2/KS2	SEG18/GRID15	34
16	SEG3/KS3	SEG17/GRID16	33
17	SEG4/KS4	GND	32
18	SEG5/KS5	VDD	31
19	SEG6/KS6	SEG16/KS16	30
20	SEG7/KS7	SEG15/KS15	29
21	SEG8/KS8	SEG14/KS14	28
22	VDD	SEG13/KS13	27
23	SEG9/KS9	SEG12/KS12	26
24	SEG10/KS10	SEG11/KS11	25

SSOP48



QFN48



LQFP48

2.2、引脚说明

引脚		符号	I/O	功能
SSOP48	QFN48/LQFP48			
1	7	GND	—	地
2	8	GRID4	O	位输出, N 管开漏输出
3	9	GRID3	O	位输出, N 管开漏输出
4	10	GRID2	O	位输出, N 管开漏输出
5	11	GRID1	O	位输出, N 管开漏输出
6	12	GND	—	地
7	13	K2	I	按键输入口, 内置下拉电阻
8	14	K1	I	按键输入口, 内置下拉电阻
9	15	KEYINT	O	按键中断输出, 内置上拉电阻
10	16	DIO	IO	数据口, N 管开漏输出, 内置上拉电阻
11	17	CLK	I	时钟口, 内置上拉电阻
12	18	STB	I	片选口, 内置上拉电阻
13	19	VDD	—	电源
14	20	SEG1/KS1	O	段输出/按键扫描输出, P 管开漏输出
15	21	SEG2/KS2	O	段输出/按键扫描输出, P 管开漏输出



16	22	SEG3/KS3	O	段输出/按键扫描输出, P 管开漏输出
17	23	SEG4/KS4	O	段输出/按键扫描输出, P 管开漏输出
18	24	SEG5/KS5	O	段输出/按键扫描输出, P 管开漏输出
19	25	SEG6/KS6	O	段输出/按键扫描输出, P 管开漏输出
20	26	SEG7/KS7	O	段输出/按键扫描输出, P 管开漏输出
21	27	SEG8/KS8	O	段输出/按键扫描输出, P 管开漏输出
22	28	VDD	—	电源
23	29	SEG9/KS9	O	段输出/按键扫描输出, P 管开漏输出
24	30	SEG10/KS10	O	段输出/按键扫描输出, P 管开漏输出
25	31	SEG11/KS11	O	段输出/按键扫描输出, P 管开漏输出
26	32	SEG12/KS12	O	段输出/按键扫描输出, P 管开漏输出
27	33	SEG13/KS13	O	段输出/按键扫描输出, P 管开漏输出
28	34	SEG14/KS14	O	段输出/按键扫描输出, P 管开漏输出
29	35	SEG15/KS15	O	段输出/按键扫描输出, P 管开漏输出
30	36	SEG16/KS16	O	段输出/按键扫描输出, P 管开漏输出
31	37	VDD	—	电源
32	38	GND	—	地
33	39	SEG17/GRID16	O	段/位复用输出, P/N 管开漏输出
34	40	SEG18/GRID15	O	段/位复用输出, P/N 管开漏输出
35	41	SEG19/GRID14	O	段/位复用输出, P/N 管开漏输出
36	42	SEG20/GRID13	O	段/位复用输出, P/N 管开漏输出
37	43	GND	—	地
38	44	SEG21/GRID12	O	段/位复用输出, P/N 管开漏输出
39	45	SEG22/GRID11	O	段/位复用输出, P/N 管开漏输出
40	46	SEG23/GRID10	O	段/位复用输出, P/N 管开漏输出
41	47	SEG24/GRID9	O	段/位复用输出, P/N 管开漏输出
42	48	GND	—	地
43	1	VDD	—	电源
44	2	GND	—	地
45	3	GRID8	O	位输出, N 管开漏输出
46	4	GRID7	O	位输出, N 管开漏输出
47	5	GRID6	O	位输出, N 管开漏输出
48	6	GRID5	O	位输出, N 管开漏输出



3、电特性

3.1、极限参数

(除非有特殊说明, 否则 $T_{amb}=25^{\circ}\text{C}$, $GND=0\text{V}$)

参数名称	符号	条件	额定值	单位
电源电压	VDD	—	-0.5~+7.0	V
逻辑输入电压	V _{IN}	—	-0.5~VDD+0.5	V
输出高电平驱动 (SEG)	I _{O1}	—	-50	mA
输出低电平驱动 (GRID)	I _{O2}	—	+150	mA
工作温度	T _{amb}	—	-40~+85	°C
储存温度	T _{stg}	—	-65~+150	°C
焊接温度	T _L	10 秒	260	°C

3.2、推荐使用条件

参数名称	符号	最小	典型	最大	单位
逻辑电源电压	VDD	3	5	5.5	V
输入高电平电压	V _{IH}	0.7VDD	—	VDD	V
输入低电平电压	V _{IL}	0	—	0.2VDD	V

3.3、电气特性

3.3.1、直流参数

(除非有特殊说明, 否则 VDD=5V, GND=0V)

参数名称	符号	测试条件	最小	典型	最大	单位
输出高电平驱动	I _{OH1}	V _O =VDD-2V, SEGn	-20	-25	-40	mA
	I _{OH2}	V _O =VDD-3V, SEGn	-20	-30	-50	mA
输出低电平驱动	I _{OL1}	V _O =0.3V, GRIDn	80	100	—	mA
	I _{DO}	V _O =0.4V, DIO	4	8	—	mA
高电平输出电流容许量	I _{TOLSG}	V _O =VDD-3V, SEGn	—	—	5	%
输入高电平电压	V _{IH}	CLK、DIO、STB、KEYINT	0.7VDD	—	—	V
输入低电平电压	V _{IL}	CLK、DIO、STB、KEYINT	—	—	0.2VDD	V
滞后电压	V _H	CLK、DIO、STB、KEYINT	—	0.35	—	V
输入漏电流	I _I	V _{IN} =VDD, CLK、DIO、STB、KEYINT	—	—	±1	uA
		V _{IN} =GND, CLK、DIO、STB、KEYINT	300	500	700	uA
静态电流	I _{DD}	无负载, V _{IN} =VDD	200	220	250	uA
输入上拉电阻	R _H	CLK、DIO、STB、KEYINT	—	10	—	kΩ
输入下拉电阻	R _L	K1~K2	—	5	—	kΩ



3.3.2、交流参数 1

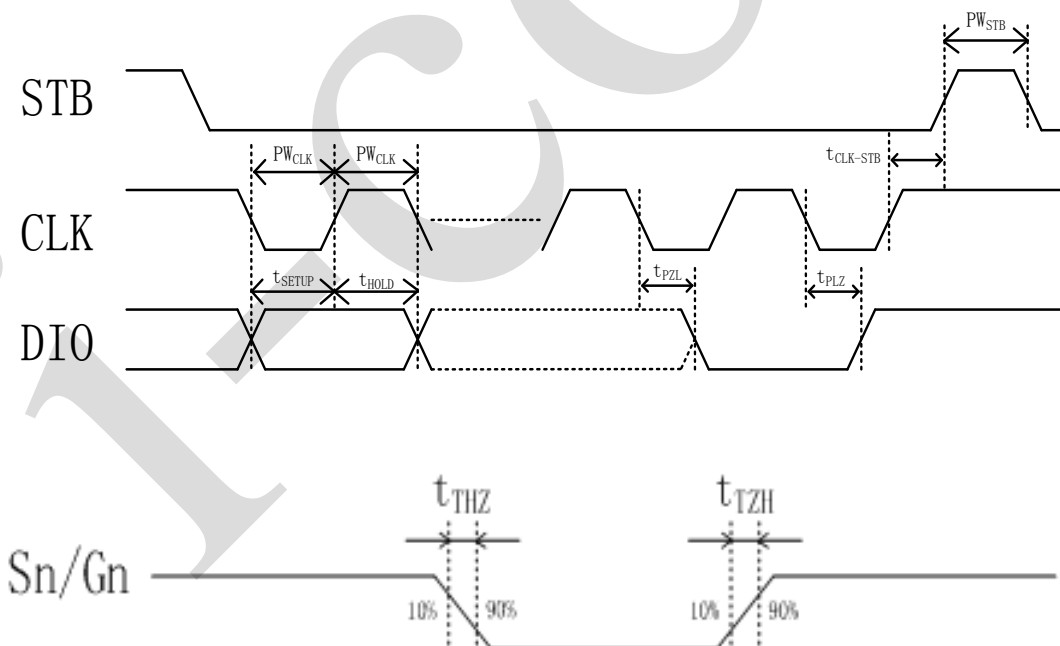
(除非有特殊说明, 否则 VDD=4.5V~5.5V, GND=0V)

参数名称	符号	测试条件	最小	典型	最大	单位
振荡频率	f_{OSC}	—	—	400	—	kHz
传输延迟时间	t_{PLZ}	CLK→DIO	—	—	300	ns
	t_{PZL}	$C_L=15pF, R_L=10k\Omega$	—	—	100	ns
上升时间	t_{TZH1}	$C_L=300pF$	SEGn	—	2	us
	t_{TZH}		GRIDn	—	0.5	us
下降时间	t_{THZ}	$C_L=300pF, SEGn, GRIDn$	—	—	120	us
最大时钟频率	f_{max}	占空比 50%	1	—	—	MHz

3.3.3、交流参数 2

(除非有特殊说明, 否则 VDD=4.5V~5.5V, GND=0V)

参数名称	符号	测试条件	最小	典型	最大	单位
时钟脉冲宽度	PW_{CLK}	—	400	—	—	ns
选通脉冲宽度	PW_{STB}	—	1	—	—	us
数据建立时间	t_{SETUP}	—	100	—	—	ns
数据保持时间	t_{HOLD}	—	100	—	—	ns
CLK→STB 时间	$t_{CLK-STB}$	CLK↑→STB↑	1	—	—	us
等待时间	t_{WAIT}	CLK↑→CLK↓	1	—	—	us





4、功能介绍

4.1、显示寄存器地址

该寄存器存储通过串行接口从外部器件传送到 AiP1948 的数据，写 LED 显示数据的时候，按照显示地址低位到高位，从数据字节的低位到高位操作，地址分配如下：

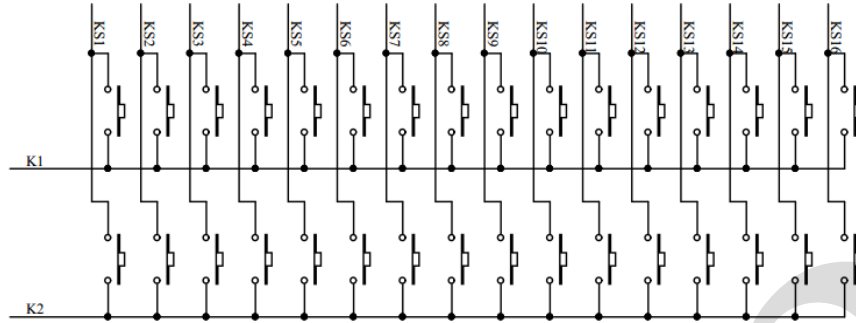
SEG1	SEG2	SEG3	SEG4	SEG5	SEG6	SEG7	SEG8	SEG9	SEG10	SEG11	SEG12	SEG13	SEG14	SEG15	SEG16	SEG17	SEG18	SEG19	SEG20	SEG21	SEG22	SEG23	SEG24	无效数据								
B0	B1	B2	B3	B4	B5	B6	B7	B0	B1	B2	B3	B4	B5	B6	B7	B0	B1	B2	B3	B4	B5	B6	B7	B0	B1	B2	B3	B4	B5	B6	B7	
00H				01H				02H				03H				GRID1																
04H				05H				06H				07H				GRID2																
08H				09H				0AH				0BH				GRID3																
0CH				0DH				0EH				0FH				GRID4																
10H				11H				12H				13H				GRID5																
14H				15H				16H				17H				GRID6																
18H				19H				1AH				1BH				GRID7																
1CH				1DH				1EH				1FH				GRID8																
20H				21H				22H				23H				GRID9																
24H				25H				26H				27H				GRID10																
28H				29H				2AH				2BH				GRID11																
2CH				2DH				2EH				2FH				GRID12																
30H				31H				32H				33H				GRID13																
34H				35H				36H				37H				GRID14																
38H				39H				3AH				3BH				GRID15																
3CH				3DH				3EH				3FH				GRID16																

注意：在上电完之后，必须先对 RAM 进行数据写入，然后再开显示。



4.2、键扫描和键扫数据寄存器

键扫矩阵为 16*2，如下所示：

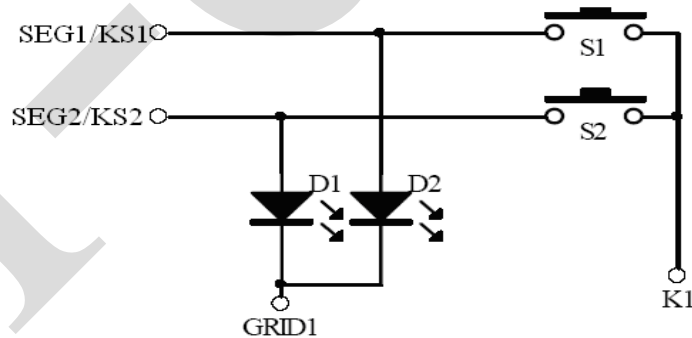


键扫数据储存地址如下所示，先发读键命令后，开始读取按键数据 BYTE1-BYTE4 字节，读数据从低位开始输出。芯片 K 和 KS 引脚对应的按键按下时，相对应的字节内的 Bit 位为 1。

B0	B1	B2	B3	B4	B5	B6	B7
K1	K2	K1	K2	K1	K2	K1	K2
KS1		KS2		KS3		KS4	BYTE1
KS5		KS6		KS7		KS8	BYTE2
KS9		KS10		KS11		KS12	BYTE3
KS13		KS14		KS15		KS16	BYTE4

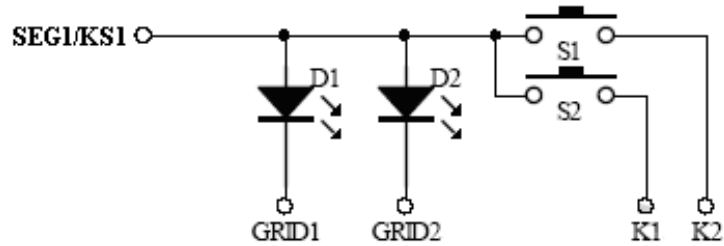
4.2.1、组合按键

按键扫描由 AiP1948 自动完成，不受用户控制，用户只需按照时序读取键值。完成一次键扫需要 2 个显示周期，SEG1/KS1-SEG10/KS10 是显示和按键扫描复用的。如下图所示，如果显示为 D1 灭，D2 亮，则需要让 SEG1 为“1”，SEG2 为“0”状态。如果 S1、S2 同时被按下，相当于 SEG1、SEG2 被短路，这时的 D1、D2 都被点亮，从而导致显示异常。当需要使用组合按键时，要注意以下几点：

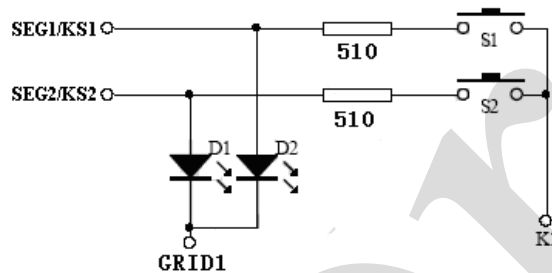




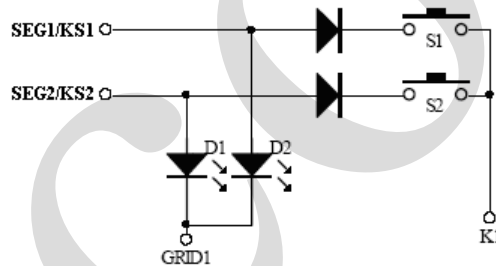
1、在硬件上，可以将需要同时按下的键设置在不同的 K 线上面，如下图所示：



2、在 SEG1-SEGn 上面串联电阻，电阻的阻值应选在 510 欧姆，太大会造成按键的失效，太小可能不能解决显示干扰的问题，如下图所示：



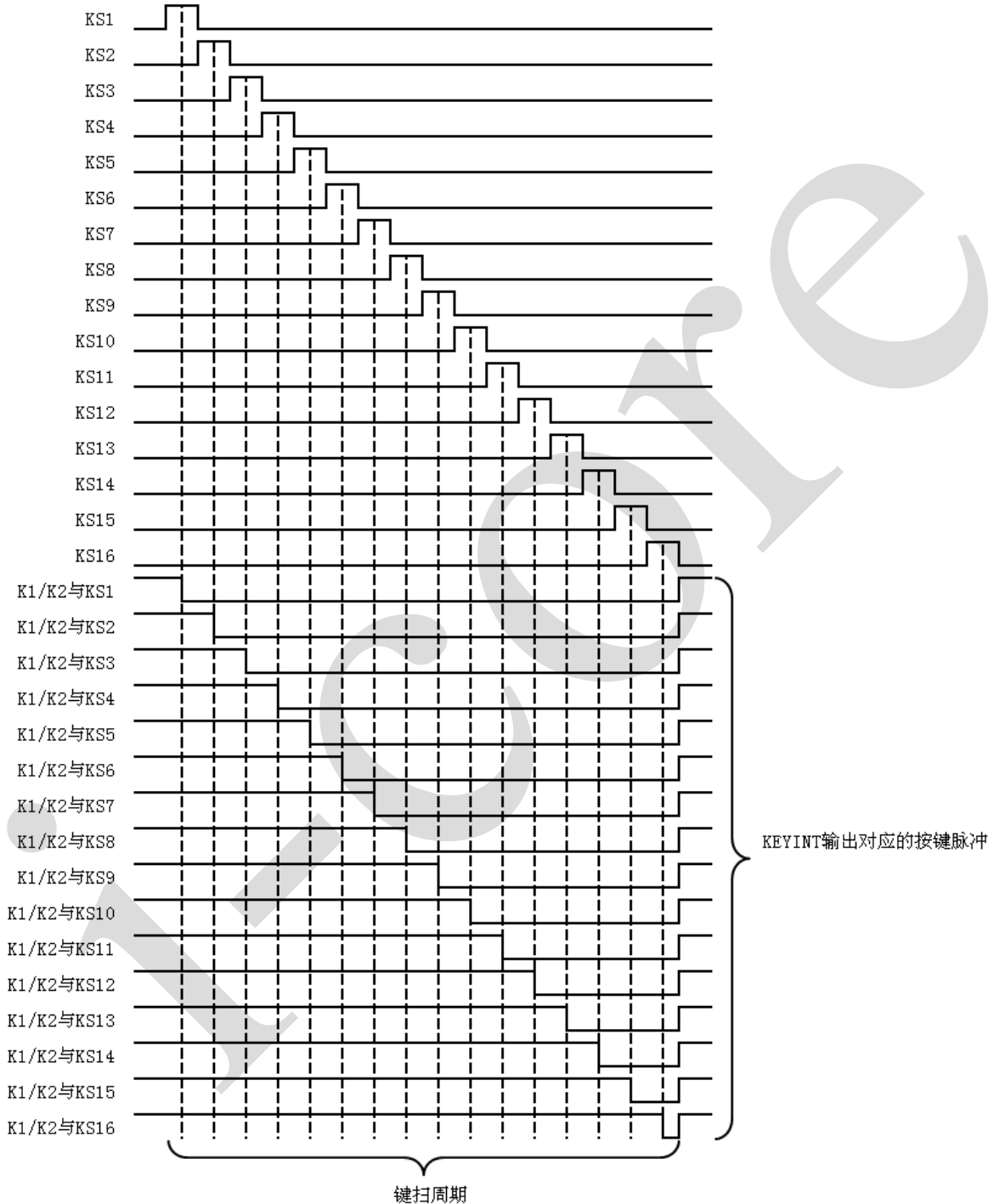
3、在 SEG1-SEGn 上面串联二极管，如下图所示：





4.2.2、按键中断

管脚 KEYINT 为按键中断输出，NMOS 开漏输出，外接 10K 上拉电阻。平时为高电平，有按键被按下时，在键扫周期内出现低电平脉冲。





4.3、指令介绍

每次 STB 端口由高变低后，从 DIO 端口送入电路的第一个字节作为指令输入，第二个字节起作为数据输入。指令中的高两位用来区分不同的指令。

B7	B6	指令
0	0	显示模式设置
0	1	数据命令设置
1	0	显示控制命令设置
1	1	地址命令设置

如果在指令或数据传输时 STB 被置为高电平，串行通讯被初始化，并且正在传送的指令或数据无效（之前传送的指令或数据保持有效）。

4.3.1、显示模式设置

该指令用来设置选择驱动段和位的个数。当指令执行时，显示被强制关闭。要重新显示，显示开/关指令“ON”必须被执行，但当相同模式被设置时，则上述情况并不发生。

MSB

LSB

B7	B6	B5	B4	B3	B2	B1	B0	显示模式	
0	0	无关项，填 0		0	0	0	0	8 位 24 段	
0	0			0	0	0	1	9 位 23 段	
0	0			0	0	1	0	10 位 22 段	
0	0			0	0	1	1	11 位 21 段	
0	0			0	1	0	0	12 位 20 段	
0	0			0	1	0	1	13 位 19 段	
0	0			0	1	1	0	14 位 18 段	
0	0			0	1	1	1	15 位 17 段	
0	0			1	X	X	X	X	16 位 16 段

4.3.2、数据设置

该指令用来设置数据写和读，B1 和 B0 不允许设置成 01 或 11。

MSB

LSB

B7	B6	B5	B4	B3	B2	B1	B0	功能	说明
0	1	无关项 写 0		—	—	0	0	读写模式设置	写数据到显示寄存器
0	1			—	—	1	0		读取按键键值
0	1			—	0	—	—	地址模式设置	地址自加模式
0	1			—	1	—	—		固定地址模式
0	1			0	—	—	—	测试模式设置	普通模式
0	1			1	—	—	—		测试模式(内部使用)



4.3.3、地址设定

该指令用来设置显示寄存器的地址。如果地址设定比 3FH 高，则数据被忽略，直到有效地址被设定。上电时，地址默认设为 00H。

MSB				LSB				显示地址
B7	B6	B5	B4	B3	B2	B1	B0	
1	1	0	0	0	0	0	0	00H
1	1	0	0	0	0	0	1	01H
1	1	0	0	0	0	1	0	02H
1	1	0	0	0	0	1	1	03H
1	1	0	0	0	1	0	0	04H
1	1	0	0	0	1	0	1	05H
1	1	0	0	0	1	1	0	06H
1	1	0	0	0	1	1	1	07H
1	1	0	0	1	0	0	0	08H
1	1	0	0	1	0	0	1	09H
1	1	0	0	1	0	1	0	0AH
1	1	0	0	1	0	1	1	0BH
1	1	0	0	1	1	0	0	0CH
1	1	0	0	1	1	0	1	0DH
1	1	0	0	1	1	1	0	0EH
1	1	0	0	1	1	1	1	0FH
1	1	0	1	0	0	0	0	10H
1	1	0	1	0	0	0	1	11H
1	1	0	1	0	0	1	0	12H
1	1	0	1	0	0	1	1	13H
1	1	0	1	0	1	0	0	14H
1	1	0	1	0	1	0	1	15H
1	1	0	1	0	1	1	0	16H
1	1	0	1	0	1	1	1	17H
1	1	0	1	1	0	0	0	18H
1	1	0	1	1	0	0	1	19H
1	1	0	1	1	0	1	0	1AH
1	1	0	1	1	0	1	1	1BH
1	1	0	1	1	1	0	0	1CH
1	1	0	1	1	1	0	1	1DH
1	1	0	1	1	1	1	0	1EH
1	1	0	1	1	1	1	1	1FH
1	1	1	0	0	0	0	0	20H
1	1	1	0	0	0	0	1	21H
1	1	1	0	0	0	1	0	22H
1	1	1	0	0	0	1	1	23H
1	1	1	0	0	1	0	0	24H
1	1	1	0	0	1	0	1	25H
1	1	1	0	0	1	1	0	26H



1	1	1	0	0	1	1	1	27H
1	1	1	0	1	0	0	0	28H
1	1	1	0	1	0	0	1	29H
1	1	1	0	1	0	1	0	2AH
1	1	1	0	1	0	1	1	2BH
1	1	1	0	1	1	0	0	2CH
1	1	1	0	1	1	0	1	2DH
1	1	1	0	1	1	1	0	2EH
1	1	1	0	1	1	1	1	2FH
1	1	1	1	0	0	0	0	30H
1	1	1	1	0	0	0	1	31H
1	1	1	1	0	0	1	0	32H
1	1	1	1	0	0	1	1	33H
1	1	1	1	0	1	0	0	34H
1	1	1	1	0	1	0	1	35H
1	1	1	1	0	1	1	0	36H
1	1	1	1	0	1	1	1	37H
1	1	1	1	1	0	0	0	38H
1	1	1	1	1	0	0	1	39H
1	1	1	1	1	0	1	0	3AH
1	1	1	1	1	0	1	1	3BH
1	1	1	1	1	1	0	0	3CH
1	1	1	1	1	1	0	1	3DH
1	1	1	1	1	1	1	0	3EH
1	1	1	1	1	1	1	1	3FH

4.3.4、显示控制

该指令用来设置显示的开关以及显示亮度的调节。本电路共有 8 级亮度可供调节。

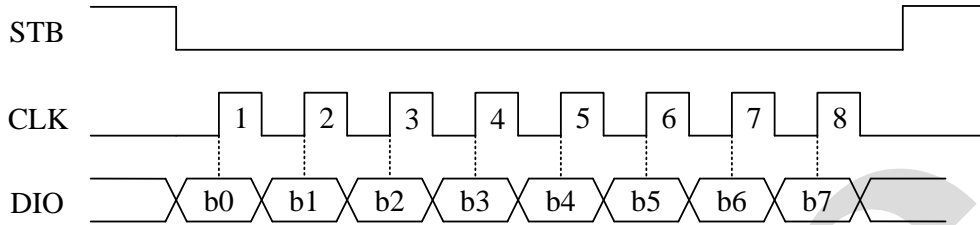
MSB				LSB				功能	说明
B7	B6	B5	B4	B3	B2	B1	B0		
1	0	无相关项 写 0		—	0	0	0	显示亮度设置	设置脉冲宽度为 1/16
1	0			—	0	0	1		设置脉冲宽度为 2/16
1	0			—	0	1	0		设置脉冲宽度为 4/16
1	0			—	0	1	1		设置脉冲宽度为 10/16
1	0			—	1	0	0		设置脉冲宽度为 11/16
1	0			—	1	0	1		设置脉冲宽度为 12/16
1	0			—	1	1	0		设置脉冲宽度为 13/16
1	0			—	1	1	1		设置脉冲宽度为 14/16
1	0			0	—	—	—	显示开关设置	显示关
1	0			1	—	—	—		显示开



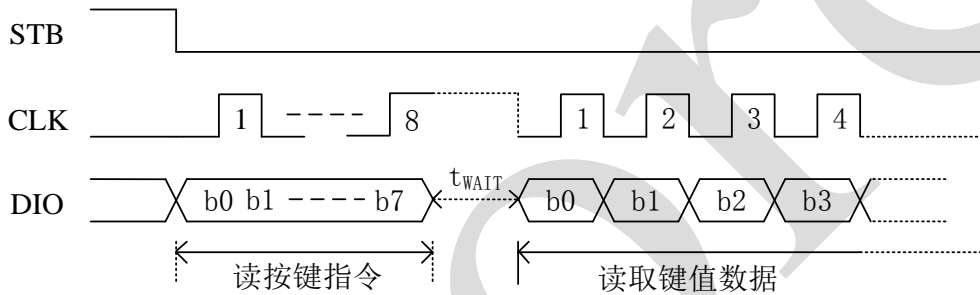
4.4、串行数据传输格式

读取和接收 1 个 bit 都在时钟的上升沿操作。

4.4.1、写数据



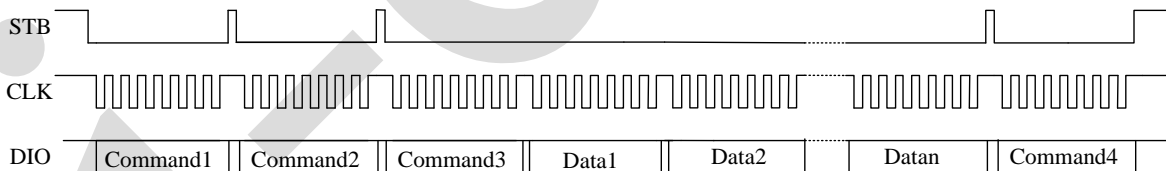
4.4.2、读数据



注：读取数据时，从串行时钟 CLK 的第 8 个上升沿开始设置指令到 CLK 下降沿读数据之间需要一个等待时间 t_{WAIT} （最小 1us）。

4.5、应用时串行数据的传输

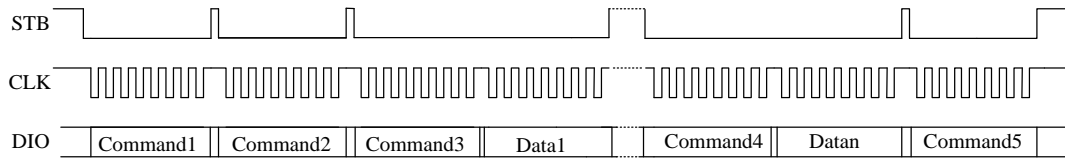
4.5.1、地址增加模式通信时序



- Command1: 设置显示模式
- Command2: 设置数据指令
- Command3: 设置显示地址
- Data1~DataN: 传输显示数据
- Command4: 显示控制指令



4.5.2、固定地址模式通信时序



Command1: 设置显示模式

Command2: 设置数据指令

Command3: 设置显示地址 1

Data1: 向 Command3 地址内写入的显示数据

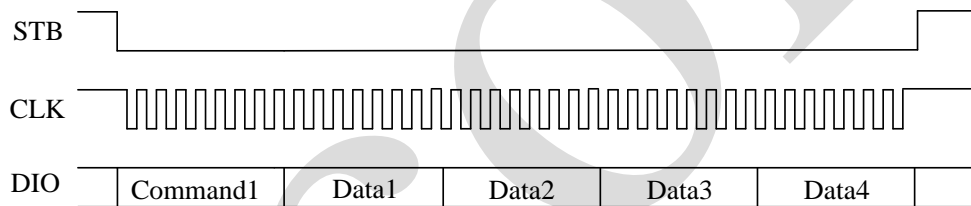
⋮

Command4: 设置显示地址 N

Datan: 向 Command4 地址内写入的显示数据

Command5: 显示控制指令

4.5.3、读取按键键值时序

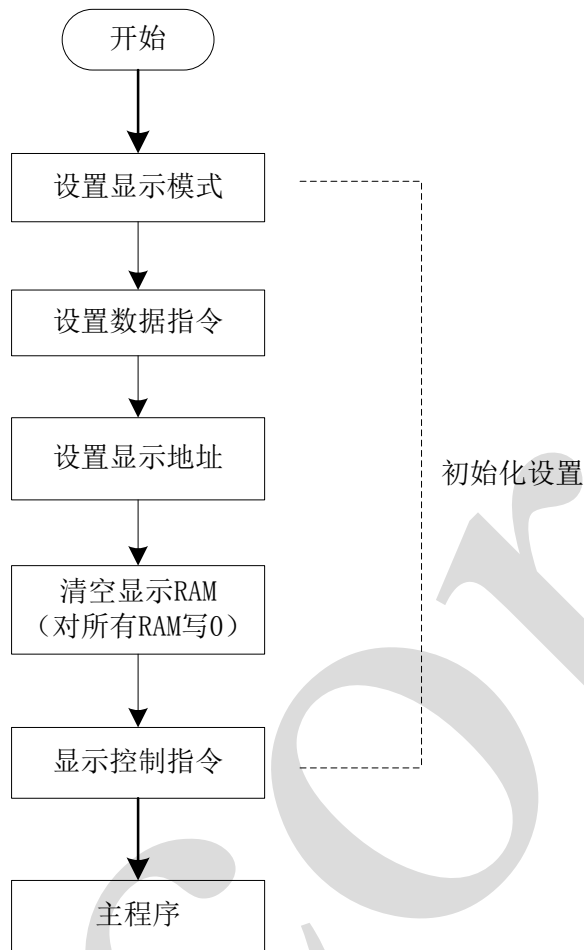


Command1: 设置读按键指令

Data1~4: 读取的按键键值数据



4.6、初始化流程图

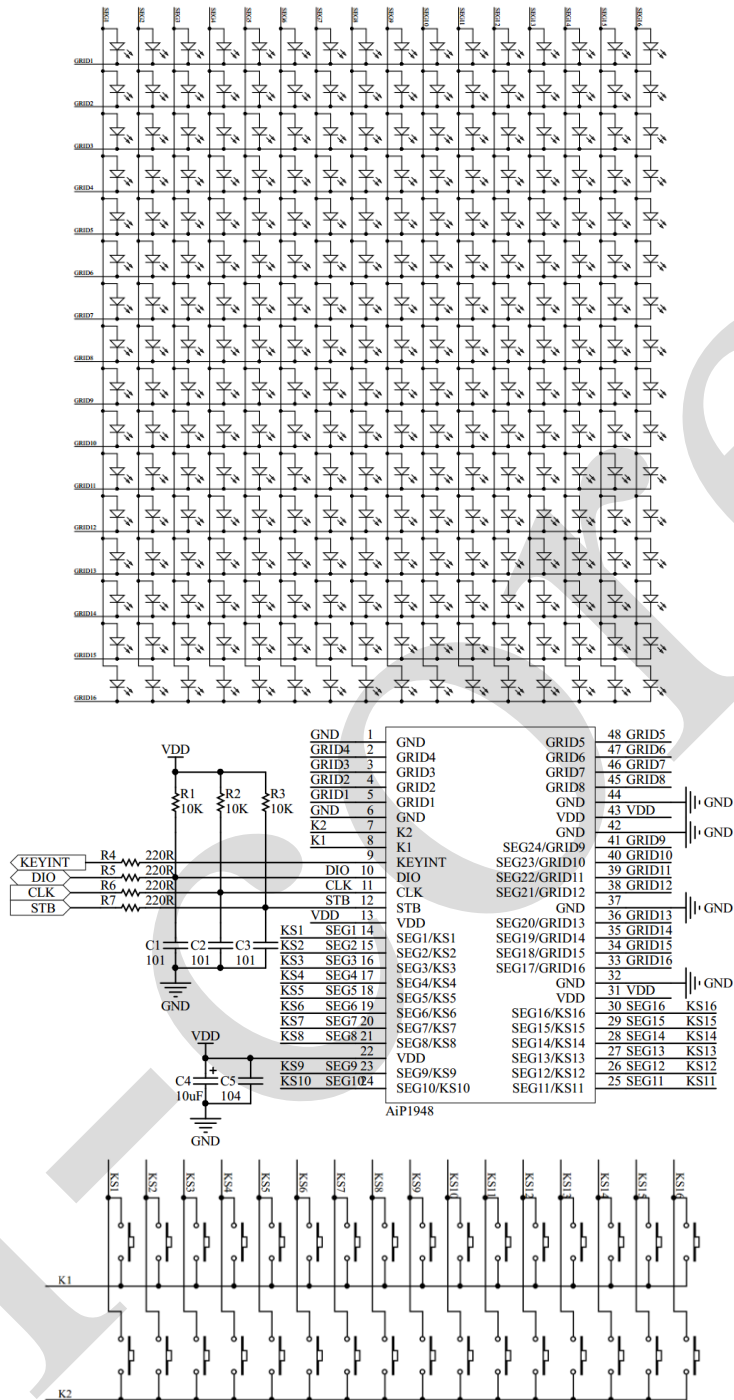


注：

- 1、显示模式设置用来选择驱动显示屏的段位数，需根据用户实际的硬件连接来选择，一般只在初始化部分设置。
- 2、数据指令用来选择是对 RAM 区写显示数据（分为固定地址和地址自加两种）还是读取按键键值。
- 3、IC 在上电时显示 RAM 内容不固定，为了防止用户先开显示时出现乱显。建议先对 RAM 进行清空后再开启显示。



5、典型应用线路图

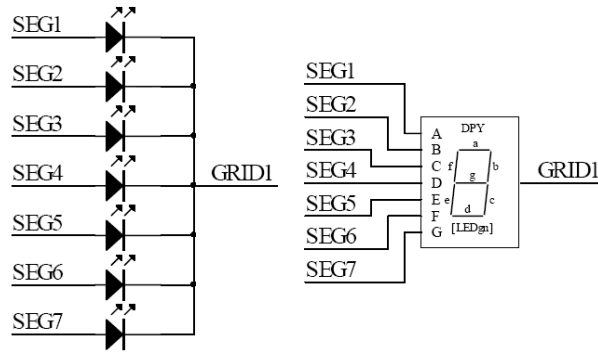


注：

- 1、VDD 与 GND 之间的滤波电容应靠近 AiP1948，以加强滤波效果。
- 2、为了提高电路的抗干扰能力，通讯端口建议按照上图连接，具体的参数值可根据实际需要调整。



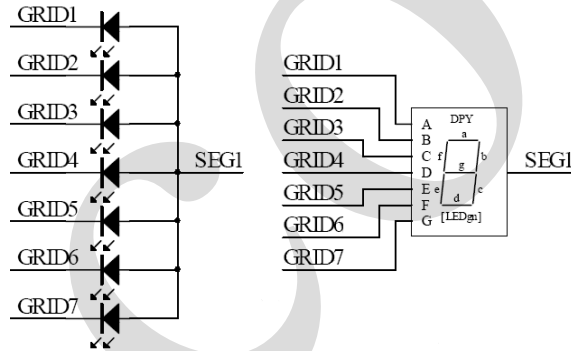
5.1、驱动共阴数码管



如图所示，如果让该数码管显示“0”，那么在 GRID1 为低电平时 SEG1、SEG2、SEG3、SEG4、SEG5、SEG6 为高电平，SEG7 为低电平，只需在 00H 地址单元里面写数据 3FH 就可以让数码管显示“0”。

SEG8	SEG7	SEG6	SEG5	SEG4	SEG3	SEG2	SEG1	地址
B7	B6	B5	B4	B3	B2	B1	B0	
0	0	1	1	1	1	1	1	00H

5.2、驱动共阳数码管



如图所示，如果让该数码管显示“0”，那么在 GRID1、GRID2、GRID3、GRID4、GRID5、GRID6 为低电平时 SEG1 为高电平，在 GRID7 为低电平时 SEG1 为低电平。

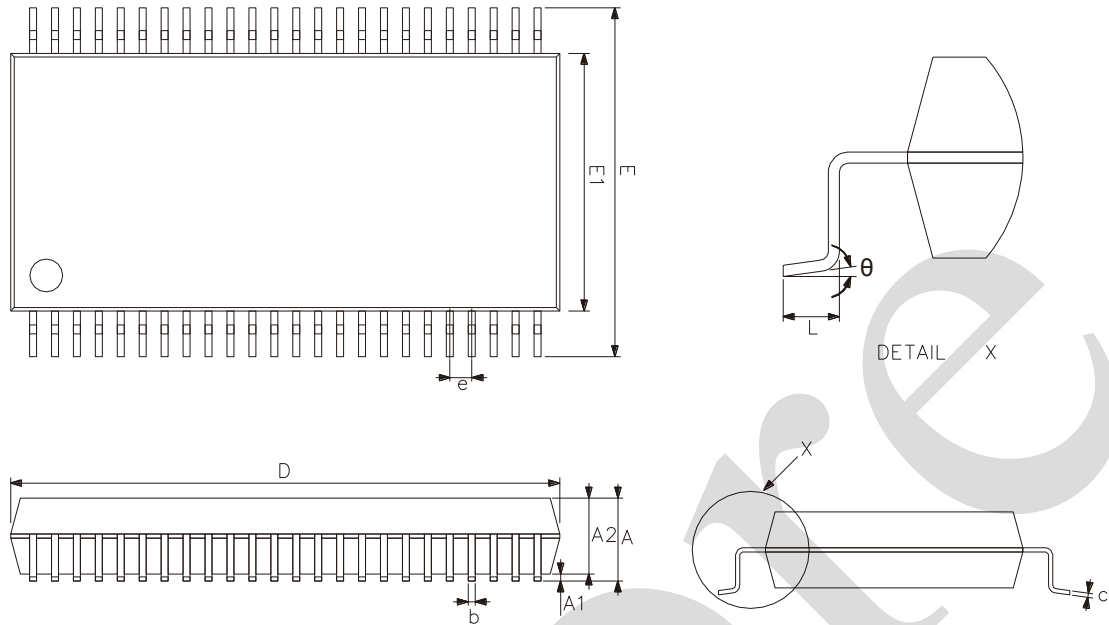
SEG8	SEG7	SEG6	SEG5	SEG4	SEG3	SEG2	SEG1	地址
B7	B6	B5	B4	B3	B2	B1	B0	
0	0	0	0	0	0	0	1	00H
0	0	0	0	0	0	0	1	04H
0	0	0	0	0	0	0	1	08H
0	0	0	0	0	0	0	1	0CH
0	0	0	0	0	0	0	1	10H
0	0	0	0	0	0	0	1	14H
0	0	0	0	0	0	0	0	18H

注：SEGn 为 P 管开漏输出，GRIDn 为 N 管开漏输出，在使用时候，SEGn 只能接 LED 的阳极，GRIDn 只能接 LED 的阴极，不可反接。



6、封装尺寸与外形图

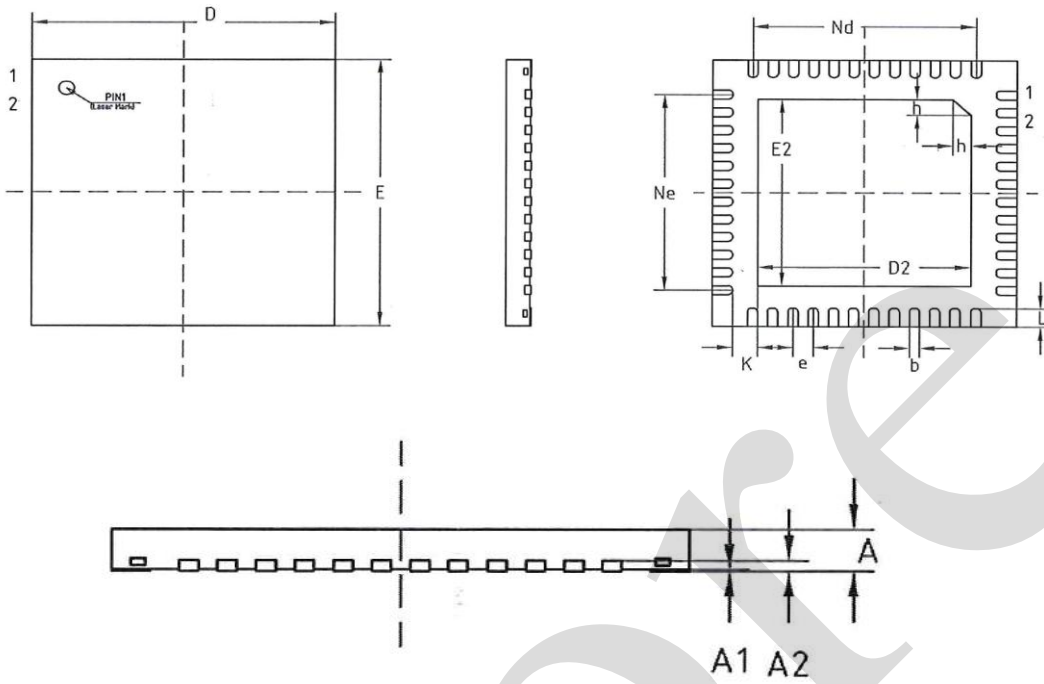
6.1、SSOP48 (0.635mm) 外形图与封装尺寸



2023/12/A	Dimensions In Millimeters	
Symbol	Min	Max
A	—	2.85
A1	0.15	0.45
A2	2.10	2.45
b	0.20	0.35
c	0.12	0.25
D	15.60	16.05
E	9.80	10.80
E1	7.35	7.65
e	0.635	
L	0.56	0.95
θ	0°	8°



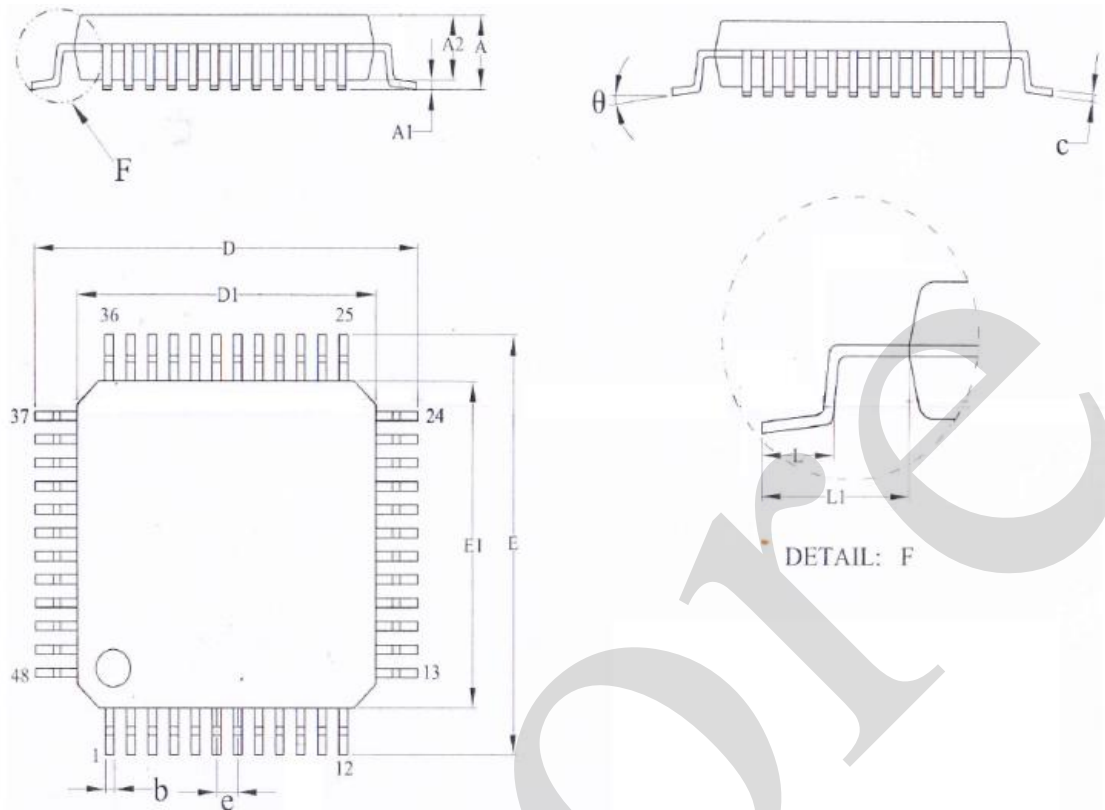
6.2、QFN48 外形图与封装尺寸



2024/08/A	Dimensions In Millimeters	
Symbol	Min	Max
A	0.45	0.55
A1	0	0.05
A2	0.127 REF	
b	0.15	0.25
D	5.90	6.10
E	5.90	6.10
D2	4.10	4.30
E2	4.10	4.30
e	0.40	
K	0.45	0.55
L	0.35	0.45
h	0.30	0.40
Ne	4.40	
Nd	4.40	



6.3、LQFP48 外形图与封装尺寸



2023/12/A	Dimensions In Millimeters	
Symbol	Min	Max
A	1.45	1.65
A1	0.05	0.20
A2	1.30	1.50
b	0.17	0.27
c	0.09	0.20
D	8.80	9.20
D1	6.90	7.10
E	8.80	9.20
E1	6.90	7.10
e	0.50	
L	0.43	0.80
L1	1.00	
θ	0°	10°



7、声明及注意事项

7.1、产品中有毒有害物质或元素的名称及含量

部件名称	有毒有害物质或元素									
	铅 (Pb)	汞 (Hg)	镉 (Cd)	六价铬 (Cr (VI))	多溴联苯 (PBBs)	多溴联苯醚 (PBDEs)	邻苯二甲酸二丁酯 (DBP)	邻苯二甲酸丁苄酯 (BBP)	邻苯二甲酸二(2-乙基己基)酯 (DEHP)	邻苯二甲酸二异丁酯 (DIBP)
引线框	○	○	○	○	○	○	○	○	○	○
塑封树脂	○	○	○	○	○	○	○	○	○	○
芯片	○	○	○	○	○	○	○	○	○	○
内引线	○	○	○	○	○	○	○	○	○	○
装片胶	○	○	○	○	○	○	○	○	○	○
说明	○：表示该有毒有害物质或元素的含量在 SJ/T11363-2006 标准的检出限以下。 ×：表示该有毒有害物质或元素的含量超出 SJ/T11363-2006 标准的限量要求。									

7.2、注意

在使用本产品之前建议仔细阅读本资料；

本资料仅供参考，本公司不作任何明示或暗示的保证，包括但不限于适用性、特殊应用或不侵犯第三方权利等。

本产品不适用于生命救援、生命维持或安全等关键设备，也不适用于因产品故障或失效可能导致人身伤害、死亡或严重财产或环境损害的应用。客户若针对此类应用应自行承担风险，本公司不负任何赔偿责任。

客户负责对使用本公司的应用进行所有必要的测试，以避免在应用或客户的第三方客户的应用中出现故障。本公司不承担这方面的任何责任。

本公司保留随时对本资料所发布信息进行更改或改进的权利，本资料中的信息如有变化，恕不另行通知，建议采购前咨询我司销售人员。

请从本公司的正规渠道获取资料，如果由本公司以外的来源提供，则本公司不对其内容负责。