



# AiP485B

## 带失效保护功能的低功耗 500Kbps RS-485总线收发器

### 产品说明书

说明书发行履历:

| 版本         | 发行时间    | 新制/修订内容                   |
|------------|---------|---------------------------|
| 2021-05-A1 | 2021-05 | 新制                        |
| 2022-11-B1 | 202-11  | 更换模板                      |
| 2024-03-B2 | 2024-03 | 更换模板; 参数修正                |
| 2026-01-B3 | 2026-01 | 修改工作温度范围为-40~125℃; 新增焊接温度 |



## 目 录

|                             |    |
|-----------------------------|----|
| 1、概 述.....                  | 1  |
| 2、功能框图及引脚说明.....            | 2  |
| 2.1、引脚排列图.....              | 2  |
| 2.2、引脚说明.....               | 2  |
| 2.3、真值表.....                | 2  |
| 2.3.1、驱动器真值表.....           | 2  |
| 2.3.2、接收器真值表.....           | 2  |
| 3、电特性.....                  | 3  |
| 3.1、极限参数.....               | 3  |
| 3.2、推荐使用条件.....             | 3  |
| 3.3、ESD.....                | 3  |
| 3.4、电气特性.....               | 4  |
| 3.4.1、DC 参数.....            | 4  |
| 3.4.2、AC 参数.....            | 5  |
| 4、测试外围电路.....               | 6  |
| 4.1、DC 测试.....              | 6  |
| 4.2、AC 测试.....              | 6  |
| 5、封装尺寸与外形图.....             | 8  |
| 5.1、DIP8 外形图与封装尺寸.....      | 8  |
| 5.2、SOP8 外形图与封装尺寸.....      | 9  |
| 5.3、MSOP8 外形图与封装尺寸.....     | 10 |
| 6、声明及注意事项.....              | 11 |
| 6.1、产品中有毒有害物质或元素的名称及含量..... | 11 |
| 6.2、注意.....                 | 11 |



## 1、概述

AiP485B是一款5V供电，半双工的RS485收发器，内部包含一路驱动器和一路接收器。其主要特点如下：

- 电源电压范围：3V~5.5V
- 数据速率：500Kbps
- 一条总线上最多256个节点（1/8单位负载）
- 总线引脚保护：±15kV HBM保护
- 热插拔：上电/下电期间，驱动器和接收器输出保持三态
- 全故障安全（开路、短路、端接）接收器
- 过压、过流保护驱动器
- 工作温度范围：-40~+125℃
- 封装形式：DIP8/SOP8/MSOP8

订购信息：

管装：

| 产品料号          | 封装形式  | 打印标识    | 管装数          | 盒装管        | 盒装数            | 备注说明                                     |
|---------------|-------|---------|--------------|------------|----------------|--|
| AiP485BDA8.TB | DIP8  | AiP485B | 50<br>PCS/管  | 40<br>管/盒  | 2000<br>PCS/盒  | 塑封体尺寸：<br>9.2mm×6.4mm<br>引脚间距：<br>2.54mm |
| AiP485BSA8.TB | SOP8  | AiP485B | 100<br>PCS/管 | 100<br>管/盒 | 10000<br>PCS/盒 | 塑封体尺寸：<br>4.9mm×3.9mm<br>引脚间距：<br>1.27mm |
| AiP485BMA8.TB | MSOP8 | AiP485B | 100<br>PCS/管 | 100<br>管/盒 | 10000<br>PCS/盒 | 塑封体尺寸：<br>3.0mm×3.0mm<br>引脚间距：<br>0.65mm |

编带：

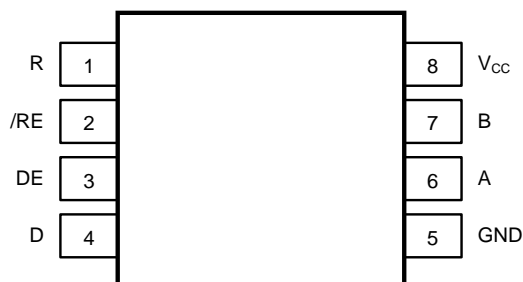
| 产品料号          | 封装形式  | 打印标识    | 编带盘装数     | 编带盒装数      | 备注说明                                 |
|---------------|-------|---------|-----------|------------|--------------------------------------|
| AiP485BSA8.TR | SOP8  | AiP485B | 4000PCS/盘 | 8000PCS/盒  | 塑封体尺寸：<br>4.9mm×3.9mm<br>引脚间距：1.27mm |
| AiP485BMA8.TR | MSOP8 | AiP485B | 5000PCS/盘 | 10000PCS/盒 | 塑封体尺寸：<br>3.0mm×3.0mm<br>引脚间距：0.65mm |

注：如实物与订购信息不一致，请以实物为准。



## 2、功能框图及引脚说明

### 2.1、引脚排列图



### 2.2、引脚说明

| 引脚 | 符号              | I/O   | 功能              |
|----|-----------------|-------|-----------------|
| 1  | R               | O     | 接收器输出           |
| 2  | /RE             | I     | 接收器使能           |
| 3  | DE              | I     | 驱动器使能           |
| 4  | D               | I     | 驱动器输入           |
| 5  | GND             | GND   | 接地              |
| 6  | A               | I/O   | 接收器同相输入和驱动器同相输出 |
| 7  | B               | I/O   | 接收器反相输入和驱动器反相输出 |
| 8  | V <sub>CC</sub> | POWER | 电源              |

### 2.3、真值表

#### 2.3.1、驱动器真值表

| 输入   | 使能   | 输出 |   |
|------|------|----|---|
| D    | DE   | A  | B |
| H    | H    | H  | L |
| L    | H    | L  | H |
| X    | L    | Z  | Z |
| X    | open | Z  | Z |
| open | H    | H  | L |

#### 2.3.2、接收器真值表

| 差分输入  | 使能   | 输出 |
|---|------|----|
| V <sub>ID</sub> =V <sub>A</sub> -V <sub>B</sub>     | /RE  | R  |
| V <sub>IT+</sub> <V <sub>ID</sub>                   | L    | H  |
| V <sub>IT-</sub> <V <sub>ID</sub> <V <sub>IT+</sub> | L    | —  |
| V <sub>ID</sub> <V <sub>IT-</sub>                   | L    | L  |
| X   | H    | Z  |
| X   | open | Z  |
| open, short, idle bus                               | L    | H  |



### 3、电特性

#### 3.1、极限参数

除非另有规定， $T_{amb}=25^{\circ}\text{C}$

| 参数名称    | 符号        | 条件         |            | 额定值                | 单位                 |
|---------|-----------|------------|------------|--------------------|--------------------|
| 电源电压    | $V_{CC}$  | —          |            | -0.3~+7            | V                  |
| 输入电压    | $V_I$     | D, DE, /RE |            | -0.3~ $V_{CC}+0.3$ | V                  |
| 输入/输出电压 | $V_{I/O}$ | A, B       |            | -15~+15            | V                  |
|         |           | R          |            | -0.3~ $V_{CC}+0.3$ | V                  |
| 工作温度    | $T_{amb}$ | —          |            | -40~125            | $^{\circ}\text{C}$ |
| 贮存温度    | $T_{stg}$ | —          |            | -65~150            | $^{\circ}\text{C}$ |
| 焊接温度    | $T_L$     | 10 秒       | DIP8       | 250                | $^{\circ}\text{C}$ |
|         |           |            | SOP8/MSOP8 | 260                | $^{\circ}\text{C}$ |

#### 3.2、推荐使用条件

| 参数名称    | 符号       | 条件             | 额定值            | 单位       |
|---------|----------|----------------|----------------|----------|
| 电源电压    | $V_{CC}$ | —              | 3~5.5          | V        |
| 共模电压    | $V_{CM}$ | —              | -7~12          | V        |
| 高电平输入电压 | $V_{IH}$ | 驱动器输入、使能与接收器使能 | $2\sim V_{CC}$ | V        |
| 低电平输入电压 | $V_{IL}$ |                | 0~0.8          | V        |
| 差分输入电压  | $V_{ID}$ | —              | -7~12          | V        |
| 差分负载电阻  | $R_L$    | —              | >54            | $\Omega$ |

#### 3.3、ESD

| HBM 模式      | 值        | 单位 |
|-------------|----------|----|
| 总线引脚 (A, B) | $\pm 15$ | kV |
| 所有其他引脚      | $\pm 15$ | kV |



### 3.4、电气特性

#### 3.4.1、DC 参数 (除非另有规定, $T_{amb}=25^{\circ}\text{C}$ , $V_{CC}=5\text{V}$ )

| 参数名称                                | 符号               | 测试条件  | 最小                                  | 典型         | 最大  | 单位         |    |
|-------------------------------------|------------------|---|-------------------------------------|------------|-----|------------|----|
| <b>电源</b>                           |                  |   |                                     |            |     |            |    |
| 工作电压                                | $V_{CC}$         | —   | 3                                   | —          | 5.5 | V          |    |
| 静态电流                                | $I_{CC}$         | DE= $V_{CC}$ , /RE=GND, 无负载   | —                                   | 650        | 750 | uA         |    |
|                                     |                  | DE= $V_{CC}$ , /RE= $V_{CC}$ , 无负载  | —                                   | 450        | 600 |            |    |
|                                     |                  | DE=GND, /RE=GND, 无负载  | —                                   | 400        | 600 |            |    |
|                                     |                  | DE=GND, /RE= $V_{CC}$ , 无负载   | —                                   | —          | 1   |            |    |
| <b>驱动器</b>                          |                  |   |                                     |            |     |            |    |
| 差分输出电压幅度                            | $ V_{OD} $       | $R_L=60\Omega@VA\&VB(-7\sim 12\text{V})$<br>$V_{CC}=4.5\sim 5.5\text{V}$  | 图 1A                                | 2.1        | 3.5 | —          | V  |
|                                     |                  | $R_L=60\Omega@VA\&VB(-7\sim 12\text{V})$<br>$V_{CC}=3.0\sim 3.6\text{V}$  |                                     | 1.5        | 2.2 | —          | V  |
|                                     |                  | $R_L=54\Omega$ , $V_{CC}=5\text{V}$                                       | 图 1B                                | 2          | 3.4 | —          | V  |
|                                     |                  | $R_L=54\Omega$ , $V_{CC}=3\text{V}$                                       |                                     | 1.5        | 1.9 | —          | V  |
|                                     |                  | $R_L=100\Omega$ , $V_{CC}=5\text{V}$                                      |                                     | 2.7        | 4.0 | —          | V  |
|                                     |                  | $R_L=100\Omega$ , $V_{CC}=3\text{V}$                                      |                                     | 2          | 2.3 | —          | V  |
| 差分输出电压幅度差值                          | $\Delta V_{OD} $ | $R_L=54\Omega$ , $V_{CC}=5\text{V}$ , $C_L=50\text{pF}$                   | —50                                 | 2          | 50  | mV         |    |
| 稳态共模输出电压                            | $V_{OC(SS)}$     | 两个 $27\Omega$ 负载电阻的中心   | 1                                   | $V_{CC}/2$ | 3   | V          |    |
| 共模输出电压差值                            | $\Delta V_{OC}$  |   | —                                   | 50         | —   | mV         |    |
| 峰峰值驱动共模输出电压                         | $V_{OC(PP)}$     |   | —                                   | 500        | —   | mV         |    |
| 短路输出电流                              | $ I_{OS} $       |   | $ I_{OS}  VA/VB: -7\sim 12\text{V}$ | -250       | 110 | 250        | mA |
|                                     |                  | 总线引脚 A, B 短路电流  | —                                   | —          | 150 | mA         |    |
| <b>接收器</b>                          |                  |   |                                     |            |     |            |    |
| 正向差分输入电压阈值                          | $V_{IT+}$        | VA/VB: $-7\sim 12\text{V}$  | —                                   | -110       | -40 | mV         |    |
| 负向差分输入电压阈值                          | $V_{IT-}$        | VA/VB: $-7\sim 12\text{V}$  | -220                                | -140       | —   | mV         |    |
| 差分输入电压阈值迟滞<br>( $V_{IT+}-V_{IT-}$ ) | $V_{HYS}$        | —   | —                                   | 30         | —   | mV         |    |
| 输出高电平电压                             | $V_{OH}$         | $I_{OH}=-8\text{mA}$  | 3                                   | 4.6        | —   | V          |    |
| 输出低电平电压                             | $V_{OL}$         | $I_{OL}=8\text{mA}$   | —                                   | —          | 0.4 | V          |    |
| 高阻输出电流                              | $I_{OZ}$         | $V_O=0/V_{CC}$ , /RE= $V_{CC}$  | -1                                  | —          | 1   | uA         |    |
| 总线输入电流 (驱动器关闭)                      | $I_{IN}$         | $V_{CC}=4.5\sim 5.5$<br>或 $V_{CC}=0$ , DE<br>为 0V                         | $V_I=12\text{V}$                    | —          | —   | 120        | uA |
|                                     |                  | $V_I=-7\text{V}$  | -110                                | —          | —   | uA         |    |
| 总线输入阻抗                              | $R_A/R_B$        | VA= $-7\text{V}$ , VB= $12\text{V}$ 和 VA= $12\text{V}$ , VB= $-7\text{V}$ | 96                                  | —          | —   | K $\Omega$ |    |
| <b>逻辑输入</b>                         |                  |   |                                     |            |     |            |    |
| 逻辑输入高电压                             | $V_{IH}$         | DI, DE, /RE   | 2                                   | —          | —   | V          |    |
| 逻辑输入低电压                             | $V_{IL}$         |   | —                                   | —          | 0.8 | V          |    |
| 输入漏电                                | $I_i$            |   | -5                                  | —          | 5   | uA         |    |



## 3.4.2、AC 参数

| 参数名称                  | 符号                    | 测试条件   | 最小  | 典型 | 最大   | 单位   |    |
|-----------------------|-----------------------|--|-----|----|------|------|----|
| <b>驱动器</b>            |                       |  |     |    |      |      |    |
| 最大数据速率                | $f_{MAX}$             | $V_{OD} \geq \pm 1.5V$ , $R_L = 54\Omega$ , $C_L = 100pF$<br>(图 2) | —   | —  | 500  | Kbps |    |
| 差分输出上升和下降时间           | $t_r$ , $t_f$         | $R_L = 54\Omega$ , $C_L = 50pF$                                    | 图 3 | —  | 120  | —    | ns |
| 传输延迟                  | $t_{PHL}$ , $t_{PLH}$ |  |     | —  | 180  | —    | ns |
| $ t_{PHL} - t_{PLH} $ | $t_{SK(P)}$           |  |     | —  | —    | 20   | ns |
| 关闭时间                  | $t_{PHZ}$             | $C_L = 15pF$ , SW2 闭合  | 图 4 | —  | 35   | 90   | ns |
|                       | $t_{PLZ}$             | $C_L = 15pF$ , SW1 闭合  |     | —  | 50   | 90   | ns |
| 启动时间                  | $t_{PZH}$             | $C_L = 100pF$ , RX 使能, SW2 闭合                                      | 图 4 | —  | 160  | 450  | ns |
|                       |                       | $C_L = 100pF$ , RX 禁用, SW2 闭合                                      |     | —  | 2600 | 3200 | ns |
|                       | $t_{PZL}$             | $C_L = 100pF$ , RX 使能, SW1 闭合                                      |     | —  | 140  | 450  | ns |
|                       |                       | $C_L = 100pF$ , RX 禁用, SW1 闭合                                      |     | —  | 2600 | 3200 | ns |
| <b>接收器</b>            |                       |  |     |    |      |      |    |
| 输出上升和下降时间             | $t_r$ , $t_f$         | $C_L = 15pF$   | 图 5 | —  | 28   | —    | ns |
| 传播延迟时间                | $t_{PHL}$ , $t_{PLH}$ |  |     | —  | 80   | 150  | ns |
| $ t_{PHL} - t_{PLH} $ | $t_{SK(P)}$           |  |     | —  | —    | 25   | ns |
| 关闭时间                  | $t_{PHZ}$             | SW2 闭合   | 图 6 | —  | 20   | 65   | ns |
|                       | $t_{PLZ}$             | SW1 闭合   |     | —  | 20   | 65   |    |
| 启动时间                  | $t_{PZH}$             | TX 使能, SW2 闭合  | 图 6 | —  | 110  | 200  | ns |
|                       |                       | TX 禁用, SW2 闭合  |     | —  | 2700 | 3200 | ns |
|                       | $t_{PZL}$             | TX 使能, SW1 闭合  |     | —  | 27   | 50   | ns |
|                       |                       | TX 禁用, SW1 闭合  |     | —  | 2400 | 3200 | ns |



## 4、测试外围电路

### 4.1、DC 测试

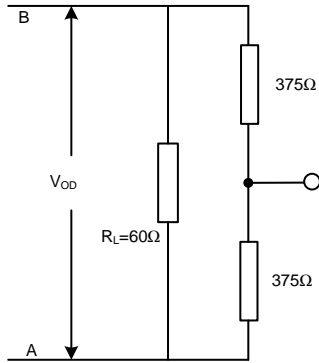


图1A 带共模负载的 $V_{OD}$

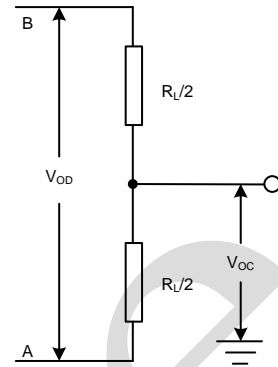


图1B  $V_{OD}$ 和 $V_{OC}$

图1 驱动器共模与差模测试外围电路

### 4.2、AC 测试

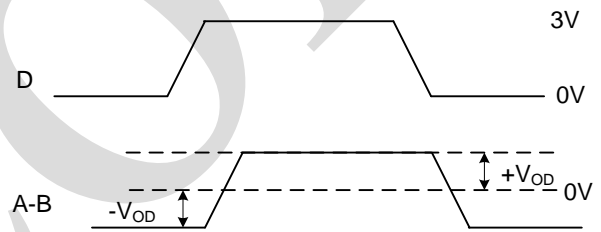
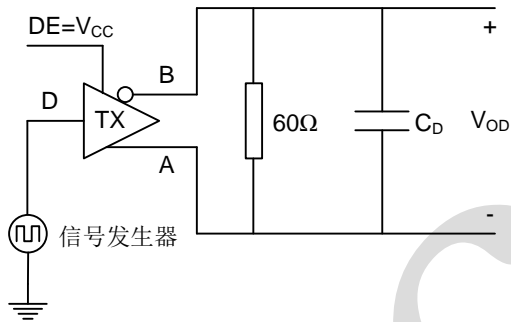


图2 驱动器数据传输速率测试

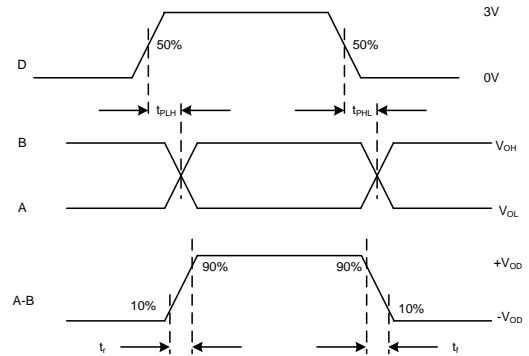
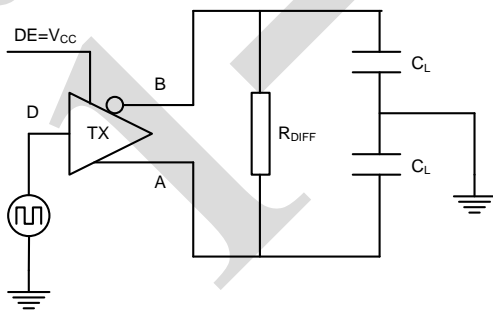


图3 驱动器传输延迟和输出上升下降时间测试

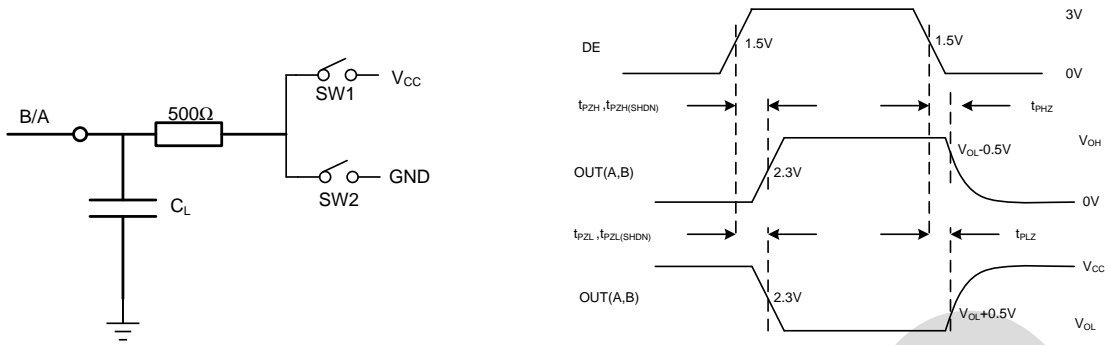


图4 驱动器使能和关闭时间测试

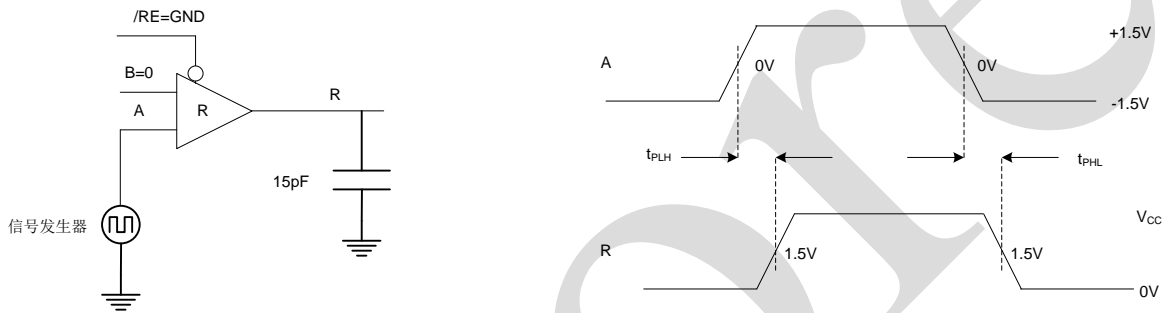


图5 接收器传输延迟和数据速率测试

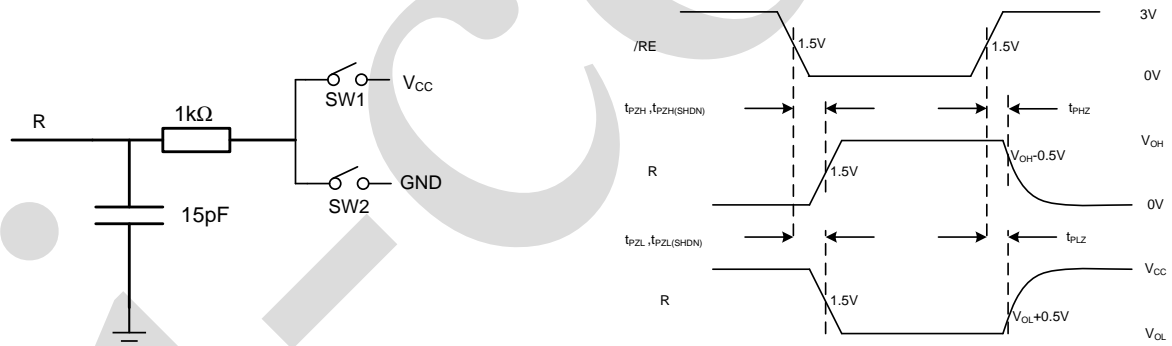
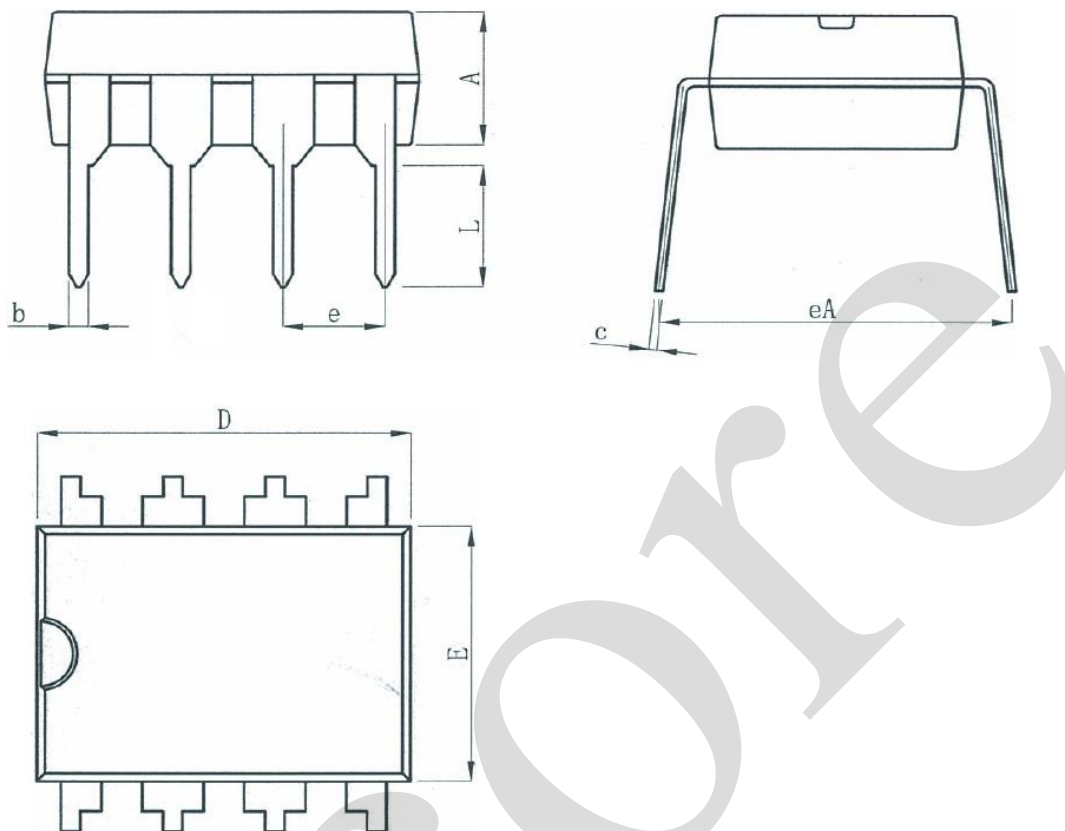


图6 接收器启动与关闭时间测试



## 5、封装尺寸与外形图

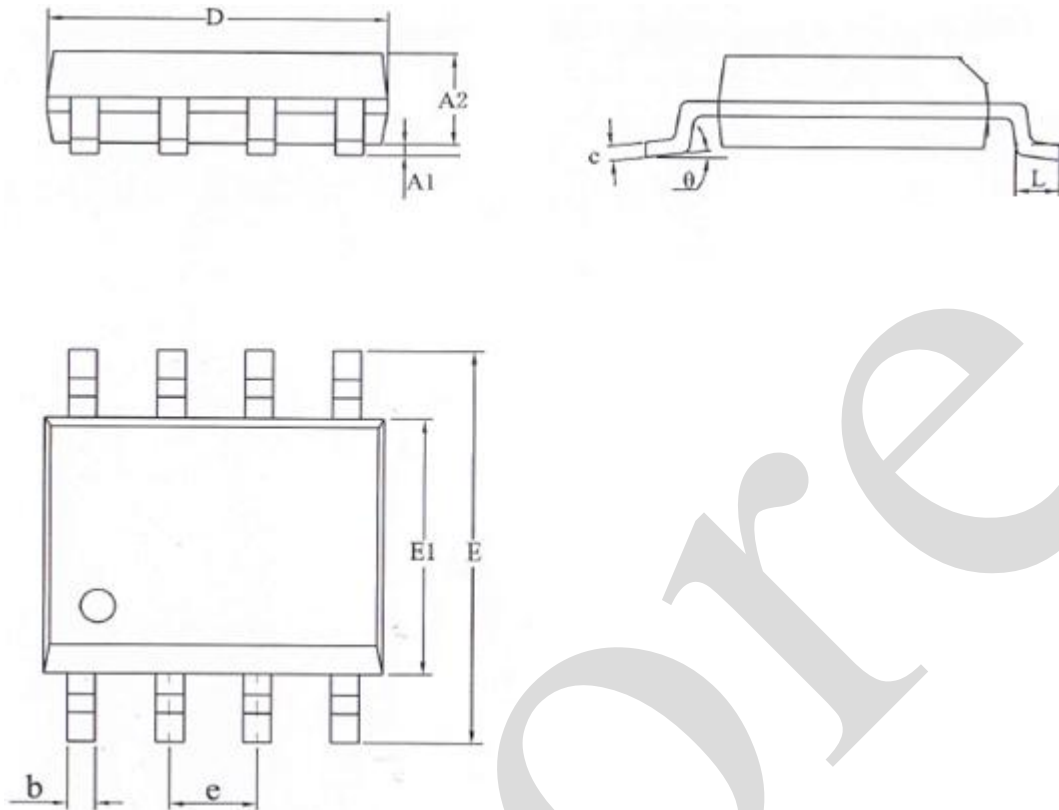
### 5.1、DIP8 外形图与封装尺寸



| 符号 | 尺寸 (mm)    |      |
|----|------------|------|
|    | 最小         | 最大   |
| A  | 3.00       | 3.60 |
| b  | 0.36       | 0.56 |
| c  | 0.20       | 0.36 |
| D  | 9.00       | 9.45 |
| E  | 6.15       | 6.60 |
| e  | 2.54 (BSC) |      |
| eA | 7.62       | 9.30 |
| L  | 3.00       | —    |



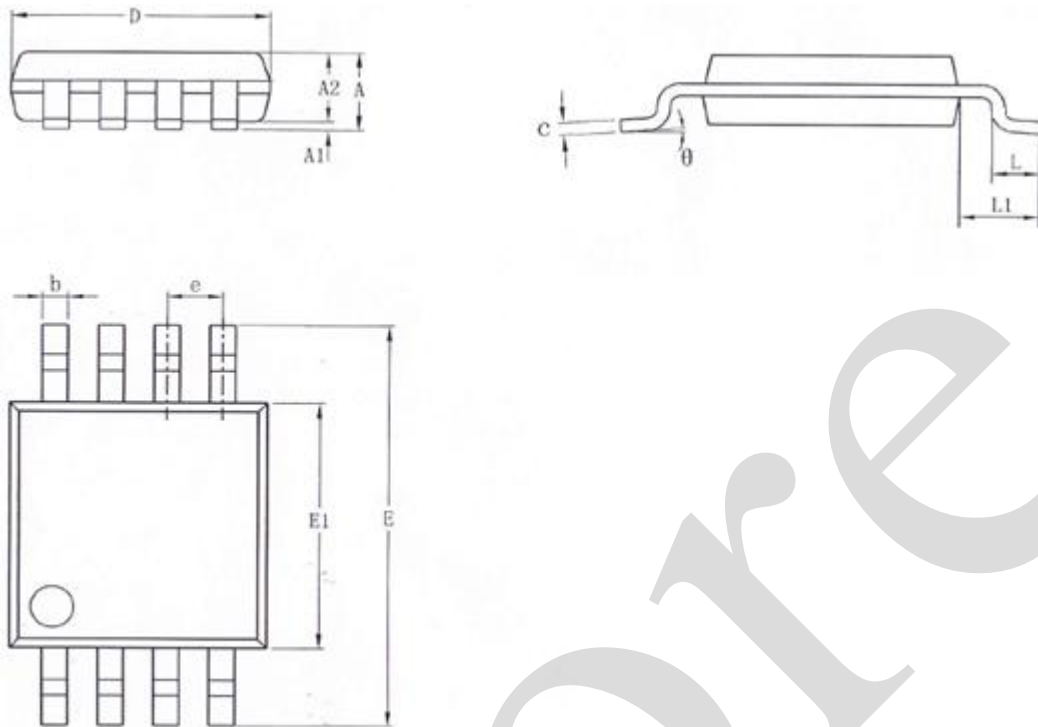
5.2、SOP8 外形图与封装尺寸



| 符 号      | 单 位 (mm) |      |
|----------|----------|------|
|          | 最小       | 最大   |
| A1       | 0.05     | 0.25 |
| A2       | 1.25     | 1.55 |
| b        | 0.306    | 0.51 |
| c        | 0.19     | 0.25 |
| D        | 4.70     | 5.10 |
| E        | 5.80     | 6.30 |
| E1       | 3.70     | 4.10 |
| e        | 1.27     |      |
| L        | 0.40     | 0.89 |
| $\theta$ | 0°       | 8°   |



5.3、MSOP8 外形图与封装尺寸



| 符号 | 尺寸 (mm) |      |
|----|---------|------|
|    | 最小      | 最大   |
| A  | —       | 1.10 |
| A1 | 0.05    | 0.15 |
| A2 | 0.75    | 0.95 |
| b  | 0.22    | 0.38 |
| c  | 0.08    | 0.23 |
| D  | 2.90    | 3.10 |
| E  | 4.70    | 5.10 |
| E1 | 2.90    | 3.10 |
| e  | 0.65    |      |
| L  | 0.40    | 0.80 |
| L1 | 0.95    |      |
| θ  | 0°      | 8°   |



## 6、声明及注意事项

### 6.1、产品中有毒有害物质或元素的名称及含量

| 部件名称 | 有毒有害物质或元素  |        |        |               |             |                |                |                |                        |                  |
|------|--|--------|--------|---------------|-------------|----------------|----------------|----------------|------------------------|------------------|
|      | 铅 (Pb)   | 汞 (Hg) | 镉 (Cd) | 六价铬 (Cr (VI)) | 多溴联苯 (PBBs) | 多溴联苯醚 (PBD Es) | 邻苯二甲酸二丁酯 (DBP) | 邻苯二甲酸丁苯酯 (BBP) | 邻苯二甲酸二(2-乙基己基)酯 (DEHP) | 邻苯二甲酸二异丁酯 (DIBP) |
| 引线框  | ○  | ○      | ○      | ○             | ○           | ○              | ○              | ○              | ○                      | ○                |
| 塑封树脂 | ○  | ○      | ○      | ○             | ○           | ○              | ○              | ○              | ○                      | ○                |
| 芯片   | ○  | ○      | ○      | ○             | ○           | ○              | ○              | ○              | ○                      | ○                |
| 内引线  | ○  | ○      | ○      | ○             | ○           | ○              | ○              | ○              | ○                      | ○                |
| 装片胶  | ○  | ○      | ○      | ○             | ○           | ○              | ○              | ○              | ○                      | ○                |
| 说明   | ○：表示该有毒有害物质或元素的含量在 SJ/T11363-2006 标准的检出限以下。<br>×：表示该有毒有害物质或元素的含量超出 SJ/T11363-2006 标准的限量要求。 |        |        |               |             |                |                |                |                        |                  |

### 6.2、注意

在使用本产品之前建议仔细阅读本资料；

本资料仅供参考，本公司不作任何明示或暗示的保证，包括但不限于适用性、特殊应用或不侵犯第三方权利等。

本产品不适用于生命救援、生命维持或安全等关键设备，也不适用于因产品故障或失效可能导致人身伤害、死亡或严重财产或环境损害的应用。客户若针对此类应用应自行承担风险，本公司不负任何赔偿责任。

客户负责对使用本公司的应用进行所有必要的测试，以避免在应用或客户的第三方客户的应用中出现故障。本公司不承担这方面的任何责任。

本公司保留随时对本资料所发布信息进行更改或改进的权利，本资料中的信息如有变化，恕不另行通知，建议采购前咨询我司销售人员。

请从本公司的正规渠道获取资料，如果由本公司以外的来源提供，则本公司不对其内容负责。