



# AiP2130

## 三相桥式驱动电路

### 产品说明书

#### 说明书发行履历:

| 版本         | 发行时间    | 新制/修订内容 |
|------------|---------|---------|
| 2024-04-A0 | 2024-04 | 新制      |
| 2024-07-A1 | 2024-07 | 参数修正    |
| 2024-12-A2 | 2024-12 | 内容修订    |
|            |         |         |



## 目 录

|                             |    |
|-----------------------------|----|
| 1、概 述.....                  | 1  |
| 2、功能框图及引脚说明.....            | 2  |
| 2.1、功能框图.....               | 2  |
| 2.2、引脚排列图.....              | 3  |
| 2.3、引脚说明.....               | 3  |
| 2.4、真值表.....                | 4  |
| 3、电特性.....                  | 4  |
| 3.1、极限参数.....               | 4  |
| 3.2、推荐使用条件.....             | 4  |
| 3.3、电气特性.....               | 5  |
| 3.3.1、直流参数.....             | 5  |
| 3.3.2、交流参数.....             | 6  |
| 4、测试线路.....                 | 6  |
| 5、功能介绍.....                 | 8  |
| 6、典型应用线路与说明.....            | 9  |
| 7、封装尺寸与外形图.....             | 10 |
| 7.1、SOP28 外形图与封装尺寸.....     | 10 |
| 8、声明及注意事项.....              | 11 |
| 8.1、产品中有毒有害物质或元素的名称及含量..... | 11 |
| 8.2、注意.....                 | 11 |



## 1、概述

AiP2130是一个高压高速的功率MOSFET和IGBT驱动器，具有三路独立的高低边输入输出通道。输入逻辑兼容标准的CMOS或LSTTL电平。电路内部含有一个以地为参考的运算放大器，通过外接的灵敏度电阻可提供一个桥式电流反馈，该电阻也可以作为ITRIP端电流触发功能的取样电阻。FAULT开漏输出用于电路处于欠压关断或过流保护的监控指示。输出驱动器配备高脉冲电流缓冲级，能将驱动器交叉传导 (Cross-conduction) 减至最低。内部匹配传输延迟的简化了电路在高速应用时的设计。电路用于驱动N沟道MOSFET或IGBT，自举浮动沟道的最高电压达650V，其主要特点如下：

- 自举浮动沟道设计，最高极限偏置电压达 650V，有一定的瞬时负压  $dV/dt$  免疫能力。
- 栅电压驱动范围：10~20V。
- 三路独立的高低边输入输出通路。
- 输入兼容 CMOS 或 LSTTL 电平。
- 大电路流出驱动，输出峰值电流为  $I_{o+} \leq -200mA$ ， $I_{o-} \geq 420mA$
- 内部高低边输出的死区控制，死区时间范围为  $1\mu s \sim 4.4\mu s$
- 输出开启/关断时间为： $t_r \leq 160ns$ 、 $t_f \leq 80ns$
- 输入输出开启/关断延迟时间为： $t_{ON}$ ：500ns~1000ns， $t_{OFF}$ ：250ns~580ns
- 内部含有 VCC、VBS 的欠压保护，对所有高低边通道进行欠压关断锁定
- 内部含有电流过流保护控制，对所有高低边通道进行过流关断锁定
- 内部包含一个电流放大器，通过外接的灵敏度电阻可提供一个桥式电流反馈
- 工作温度范围： $-40^{\circ}C \sim +85^{\circ}C$
- 封装：SOP28

### 订购信息：

#### 管装：

| 产品料号           | 封装形式  | 打印标识    | 管装数         | 盒装管       | 盒装数           | 备注说明                                  |
|----------------|-------|---------|-------------|-----------|---------------|---------------------------------------|
| AiP2130SA28.TB | SOP28 | AiP2130 | 25<br>PCS/管 | 80<br>管/盒 | 2000<br>PCS/盒 | 塑封体尺寸：<br>17.9mm×7.5mm<br>引脚间距：1.27mm |

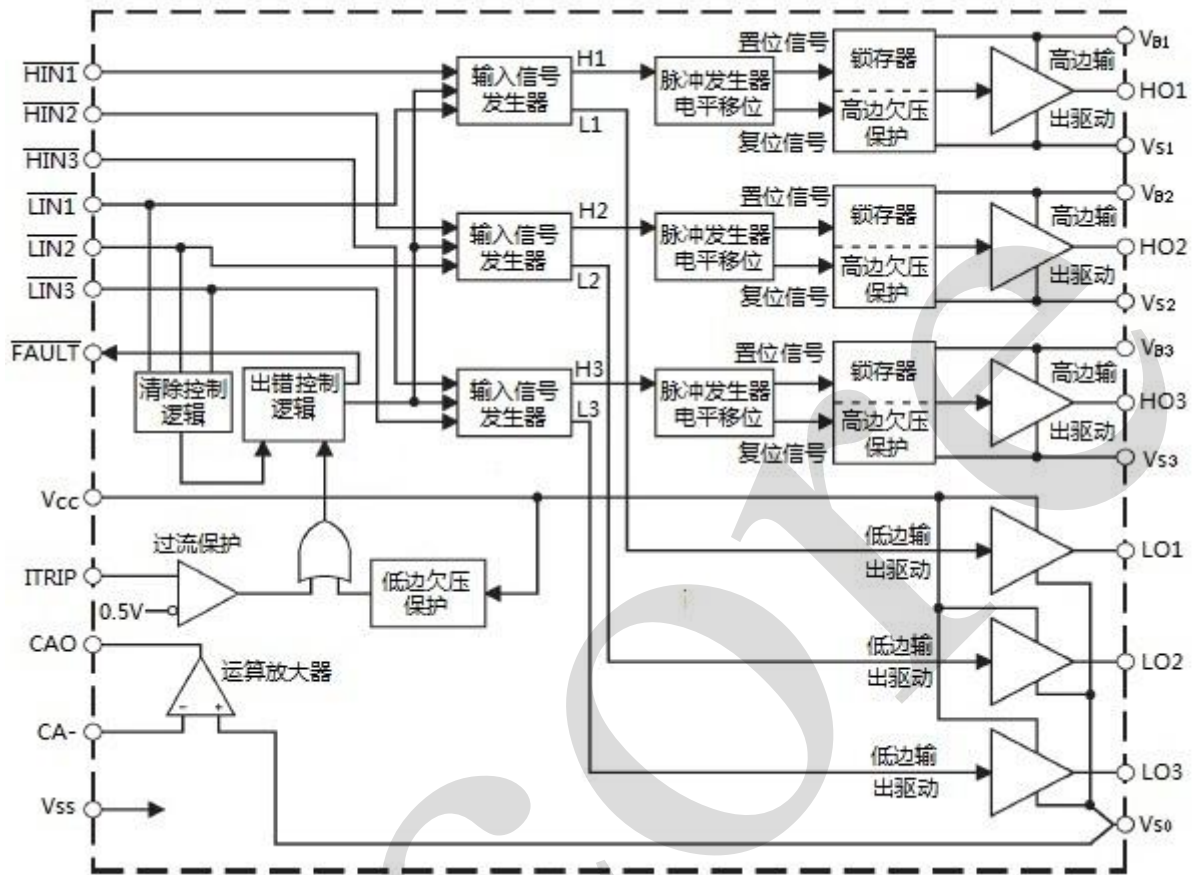
#### 编带：

| 产品料号           | 封装形式  | 打印标识    | 编带盘装数         | 编带盒装数         | 备注说明                                  |
|----------------|-------|---------|---------------|---------------|---------------------------------------|
| AiP2130SA28.TR | SOP28 | AiP2130 | 1250<br>PCS/盘 | 1250<br>PCS/盒 | 塑封体尺寸：<br>17.9mm×7.5mm<br>引脚间距：1.27mm |



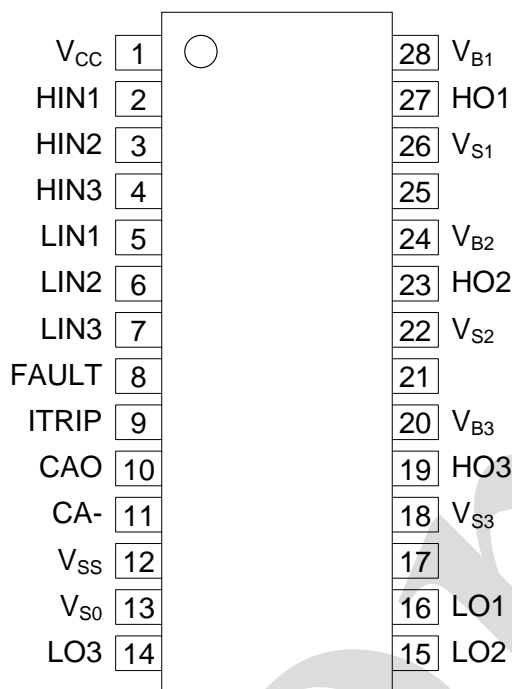
## 2、功能框图及引脚说明

### 2.1、功能框图





## 2.2、引脚排列图



## 2.3、引脚说明

| 引脚 | 符号                        | I/O | 功能         | 引脚 | 符号              | I/O | 功能        |
|----|---------------------------|-----|------------|----|-----------------|-----|-----------|
| 1  | V <sub>CC</sub>           | P   | 低边及逻辑电源    | 15 | LO2             | O   | 低边通道 2 输出 |
| 2  | $\overline{\text{HIN1}}$  | I   | 高边通道 1 输入  | 16 | LO1             | O   | 低边通道 1 输出 |
| 3  | $\overline{\text{HIN2}}$  | I   | 高边通道 2 输入  | 17 | —               | —   | —         |
| 4  | $\overline{\text{HIN3}}$  | I   | 高边通道 3 输入  | 18 | V <sub>S3</sub> | P   | 高边通道 3 地  |
| 5  | $\overline{\text{LIN1}}$  | I   | 低边通道 1 输入  | 19 | HO3             | O   | 高边通道 3 输出 |
| 6  | $\overline{\text{LIN2}}$  | I   | 低边通道 2 输入  | 20 | V <sub>B3</sub> | P   | 高边通道 3 电源 |
| 7  | $\overline{\text{LIN3}}$  | I   | 低边通道 3 输入  | 21 | —               | —   | —         |
| 8  | $\overline{\text{FAULT}}$ | O   | 过流或欠压输出指示  | 22 | V <sub>S2</sub> | P   | 高边通道 2 地  |
| 9  | $\overline{\text{ITRIP}}$ | I   | 过流关闭输入     | 23 | HO2             | O   | 高边通道 2 输出 |
| 10 | CAO                       | O   | 运放输出       | 24 | V <sub>B2</sub> | P   | 高边通道 2 电源 |
| 11 | CA-                       | I   | 运放负端输入     | 25 | —               | —   | —         |
| 12 | V <sub>SS</sub>           | P   | 逻辑地        | 26 | V <sub>S1</sub> | P   | 高边通道 1 地  |
| 13 | V <sub>SO</sub>           | P   | 低边地及运放正端输入 | 27 | HO1             | O   | 高边通道 1 输出 |
| 14 | LO3                       | O   | 低边通道 3 输出  | 28 | V <sub>B1</sub> | P   | 高边通道 1 电源 |

注 1: I/O 端口类型说明: P: 电源地, I: 输入, O: 输出

注 2: 17, 21, 25 为悬空管脚

注 3:  $\overline{\text{HIN1,2,3}}$ 和 $\overline{\text{LIN1,2,3}}$ 的输入端有约 40K 上拉电阻, ITRIP 的输入端有约 880K 下拉电阻。



## 2.4、真值表

| 输入    |          |          | 输出    |         |         |
|-------|----------|----------|-------|---------|---------|
| ITRIP | LIN1,2,3 | HIN1,2,3 | FAULT | LO1,2,3 | HO1,2,3 |
| 1     | 0        | 0        | 0     | 0       | 0       |
|       | 0        | 1        | 0     | 0       | 0       |
|       | 1        | 0        | 0     | 0       | 0       |
|       | 1        | 1        | 0     | 0       | 0       |
| 0     | 0        | 0        | 1     | 0       | 0       |
|       | 0        | 1        | 1     | 1       | 0       |
|       | 1        | 0        | 1     | 0       | 1       |
|       | 1        | 1        | 1     | 0       | 0       |

## 3、电特性

## 3.1、极限参数

除非另有规定， $T_{amb}=25^{\circ}\text{C}$ 

| 参数名称     | 符号                       | 条件   | 额定值                                 | 单位                 |
|----------|--------------------------|------|-------------------------------------|--------------------|
| 低边电源电压   | $V_{CC}$                 | —    | -0.3~25                             | V                  |
| 高边浮动电源电压 | $V_{B1}, V_{B2}, V_{B3}$ | —    | -0.3~675                            | V                  |
| 高边浮动地电压  | $V_{S1}, V_{S2}, V_{S3}$ | —    | $V_{B1,2,3}-25 \sim V_{B1,2,3}+0.3$ | V                  |
| 功耗       | $P_D$                    | —    | 150                                 | mW                 |
| 贮存温度     | $T_{stg}$                | —    | -65~150                             | $^{\circ}\text{C}$ |
| 焊接温度     | $T_L$                    | 10 秒 | 260                                 | $^{\circ}\text{C}$ |

## 3.2、推荐使用条件

| 参数名称     | 符号  | 最小              | 典型              | 最大              | 单位                 |
|----------|---|-----------------|-----------------|-----------------|--------------------|
| 低边电源电压   | $V_{CC}$  | 10              | 15              | 20              | V                  |
| 高边浮动电源电压 | $V_{B1}, V_{B2}, V_{B3}$                              | $V_{S1,2,3}+10$ | $V_{S1,2,3}+15$ | $V_{S1,2,3}+20$ | V                  |
| 高边浮动地电压  | $V_{S1}, V_{S2}, V_{S3}$                              | 0               | —               | 650             | V                  |
| 逻辑地      | $V_{SS}$  | —               | 0               | —               | V                  |
| 低边地      | $V_{S0}$  | —               | 0               | —               | V                  |
| 逻辑输入电压   | $\overline{HIN1,2,3} \& \overline{LIN1,2,3} \& ITRIP$ | 0               | 5               | 15              | V                  |
| 工作环境温度   | $T_{amb}$   | -40             | 25              | 85              | $^{\circ}\text{C}$ |



## 3.3、电气特性

## 3.3.1、直流参数

(除非另有规定,  $T_{amb}=25^{\circ}\text{C}$ ,  $V_{BIAS}(V_{CC}, V_{B1,2,3})=15\text{V}$ ,  $V_{S0,1,2,3}=V_{SS}=0\text{V}$ )

| 参数名称                              | 符号             | 测试条件   | 极限值   |      |      | 单位            |
|-----------------------------------|----------------|--|-------|------|------|---------------|
|                                   |                |  | 最小    | 典型   | 最大   |               |
| 输入高电平电压                           | $V_{IH}$       | $V_{BIAS}(V_{CC}, V_{B1,2,3})=10\text{V}/15\text{V}/20\text{V}$ ,<br>$V_{S0,1,2,3}=V_{SS}=0\text{V}$ | 2.4   | —    | —    | V             |
| 输入低电平电压                           | $V_{IL}$       | $V_{BIAS}(V_{CC}, V_{B1,2,3})=10\text{V}/15\text{V}/20\text{V}$ ,<br>$V_{S0,1,2,3}=V_{SS}=0\text{V}$ | —     | —    | 0.8  | V             |
| 输入高电平偏置电流                         | $I_{IN+}$      | $V_{IN}=5\text{V}$   | -600  | -110 | 200  | $\mu\text{A}$ |
| 输入低电平偏置电流                         | $I_{IN-}$      | $V_{IN}=0\text{V}$   | -1000 | -330 | —    | $\mu\text{A}$ |
| ITRIP 输入正门限                       | $V_{IT,TH+}$   | —  | 380   | 500  | 580  | mV            |
| ITRIP 输入高电平偏置电流                   | $I_{ITRIP+}$   | $V_{ITRIP}=5\text{V}$  | —     | 100  | 400  | $\mu\text{A}$ |
| ITRIP 输入低电平偏置电流                   | $I_{ITRIP-}$   | $V_{ITRIP}=0\text{V}$  | —     | 7    | 150  | nA            |
| 输出高电平电压, $V_{BIAS}-V_O$           | $V_{OH}$       | $V_{IN}=0\text{V}$ , $I_O=0\text{A}$   | —     | 3    | 100  | mV            |
| 输出低电平电压 $V_O$                     | $V_{OL}$       | $V_{IN}=5\text{V}$ , $I_O=0\text{A}$   | —     | 3    | 100  | mV            |
| 静态 $V_{BS}$ 供电电流                  | $I_{QBS1}$     | 单路测试, $V_{IN}=0\text{V}/5\text{V}$   | —     | 22   | 42   | $\mu\text{A}$ |
| 静态 $V_{BS}$ 供电电流                  | $I_{QBS2}$     | 单路测试,<br>$V_{IN}=0\text{V}/5\text{V}$ , $V_{BIAS}(V_{CC}, V_{B1,2,3})=20\text{V}$                    | —     | 31   | 50   | $\mu\text{A}$ |
| 静态 $V_{CC}$ 供电电流                  | $I_{QCC1}$     | $V_{IN}=0\text{V}/5\text{V}$   | —     | 3.4  | 5.8  | mA            |
| 静态 $V_{CC}$ 供电电流                  | $I_{QCC2}$     | $V_{IN}=0\text{V}/5\text{V}$ , $V_{BIAS}(V_{CC}, V_{B1,2,3})=20\text{V}$                             | —     | 4.9  | 7    | mA            |
| VCC 欠压保护正门限                       | $V_{CCUV+}$    | —  | 7.8   | 9    | 9.8  | V             |
| VCC 欠压保护负门限                       | $V_{CCUV-}$    | —  | 7.2   | 8.7  | 9.6  | V             |
| VBS 欠压保护正门限                       | $V_{BUV+}$     | —  | 7.2   | 8.2  | 9.6  | V             |
| VBS 欠压保护负门限                       | $V_{BUV-}$     | —  | 6.8   | 8.1  | 9.2  | V             |
| 输出高电平的短路脉冲电流                      | $I_{O+}$       | $V_O=0\text{V}$ , $V_{IN}=0\text{V}$ , $PW \leq 10\mu\text{s}$                                       | —     | -280 | -200 | mA            |
| 输出低电平的短路脉冲电流                      | $I_{O-}$       | $V_O=15\text{V}$ , $V_{IN}=5\text{V}$ , $PW \leq 10\mu\text{s}$                                      | 420   | 550  | —    | mA            |
| $\overline{\text{FAULT}}$ 输出低电平阻抗 | $R_{ON,FLT}$   | $V_{ITRIP}=0.55\text{V}$ , $V_{\overline{\text{FAULT}}}=0.1\text{V}$                                 | —     | 29   | 110  | $\Omega$      |
| 偏置电源漏电流                           | $I_{LK}$       | $V_{B1,2,3}=V_{S1,2,3}=400\text{V}$ , $V_{S0}=0\text{V}$ ,<br>$T_{amb}=25^{\circ}\text{C}$           | —     | 0.3  | 50   | $\mu\text{A}$ |
| 运放输出高电平电压                         | $V_{OH,AMP}$   | $V_{CA-}=0\text{V}$ , $V_{S0}=1\text{V}$   | 4.9   | 5.2  | 5.5  | V             |
| 运放输出低电平电压                         | $V_{OL,AMP}$   | $V_{CA-}=1\text{V}$ , $V_{S0}=0\text{V}$   | —     | -5   | 20   | mV            |
| 运放输出源电流                           | $I_{SRC+,AMP}$ | $V_{CA-}=0\text{V}$ , $V_{S0}=1\text{V}$ , $V_{CA0}=4\text{V}$                                       | —     | -4   | -1.6 | mA            |
| 运放输出沉电流                           | $I_{SRC-,AMP}$ | $V_{CA-}=1\text{V}$ , $V_{S0}=0\text{V}$ , $V_{CA0}=2\text{V}$                                       | 0.7   | 2.6  | —    | mA            |
| 运放输出高电平的短路脉冲电流                    | $I_{O+,AMP}$   | $V_{CA-}=0\text{V}$ , $V_{S0}=5\text{V}$ , $V_{CA0}=0\text{V}$                                       | -7.8  | -4.2 | —    | mA            |
| 运放输出低电平的短路脉冲电流                    | $I_{O-,AMP}$   | $V_{CA-}=5\text{V}$ , $V_{S0}=0\text{V}$ , $V_{CA0}=5\text{V}$                                       | —     | 5.5  | 10   | mA            |
| 运放输入偏置电压                          | $V_{OS}$       | $V_{S0}=V_{CA-}=0.2\text{V}$ , 测量图见图 5   | -40   | 10   | 40   | mV            |
| CA-输入偏置电流                         | $I_{CA-}$      | $V_{CA-}=2.0\text{V}$  | —     | 0.05 | 4    | $\mu\text{A}$ |
| 运放共模抑制比                           | CMRR           | $V_{S0}=V_{CA-}=0.1\text{V} \& 5\text{V}$ , 测量图见图 6  | 45    | 60   | —    | dB            |
| 运放电源抑制比                           | PSRR           | $V_{S0}=V_{CA-}=0.2\text{V}$ , $V_{CC}=10\text{V} \& 20\text{V}$ ,<br>测量图见图 7                        | 50    | 70   | —    | dB            |



3.3.2、交流参数

(除非另有规定,  $T_{amb}=25^{\circ}C$ ,  $V_{BIAS}(V_{CC}, V_{B1,2,3})=15V$ ,  $V_{S0,1,2,3}=V_{SS}=0V$ )

| 参数名称                    | 符号            | 测试条件  | 极限值       |     |      | 单位         |
|-------------------------|---------------|---|-----------|-----|------|------------|
|                         |               |   | 最小        | 典型  | 最大   |            |
| 开启上升时间                  | $t_r$         | $V_{IN}=0V\&5V$ , 图 1, $C_L=1000pF$   | —         | 45  | 160  | ns         |
| 关断下降时间                  | $t_f$         | $V_{IN}=0V\&5V$ , 图 1, $C_L=1000pF$   | —         | 15  | 80   | ns         |
| 开启传输延迟                  | $t_{ON}$      | $V_{IN}=0V\&5V$ , 图 1, $C_L=1000pF$   | 500       | 780 | 1000 | ns         |
| 关断传输延迟                  | $t_{OFF}$     | $V_{IN}=0V\&5V$ , 图 1, $C_L=1000pF$   | 250       | 450 | 580  | ns         |
| 死区时间 <sup>a</sup>       | DT            | $V_{IN}=0V\&5V$ , 图 3, $C_L=1000pF$   | 1.0       | 2.1 | 4.4  | $\mu s$    |
| ITRIP 到输出关断的延迟时间        | $t_{ITRIP}$   | $V_{IN}, V_{ITRIP}=0V\&5V$ , 图 2,<br>$C_L=1000pF$   | 400       | 770 | 1100 | ns         |
| ITRIP 到 FAULT 指示输出的延迟时间 | $t_{FLT}$     | $V_{IN}, V_{ITRIP}=0V\&5V$ , 图 2,<br>$C_L=1000pF$   | 280       | 590 | 1000 | ns         |
| LINI,2,3 到 FAULT 的清除时间  | $t_{FLT,CLR}$ | $V_{IN}, V_{ITRIP}=0V\&5V$ , 图 2,<br>$C_L=1000pF$   | 6         | 9.5 | 12   | $\mu s$    |
| 运放斜率 (+)                | SR+           | $V_{S0}=0V\&3V$ , 图 4, $C_L=50pF$   | 3.2       | 5.5 | —    | V/ $\mu s$ |
| 运放斜率 (-)                | SR-           | $V_{S0}=0V\&3V$ , 图 4, $C_L=50pF$   | 2.2       | 4   | —    | V/ $\mu s$ |
| 功能测试                    | —             | $V_{BIAS}(V_{CC}, V_{B1,2,3})=10V/15V/20V$ ,<br>$V_{S0,1,2,3}=V_{SS}=0V$ , 输入信号 0~5V,<br>$f=10KHz$ , 输出空载 | 满足功能真值表要求 |     |      |            |

4、测试线路

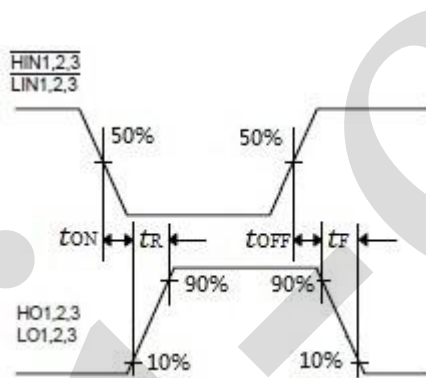


图 1 输入输出时序图

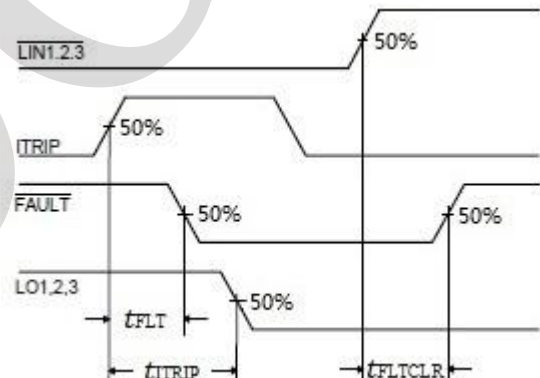


图 2 过流关断、清除时间时序图

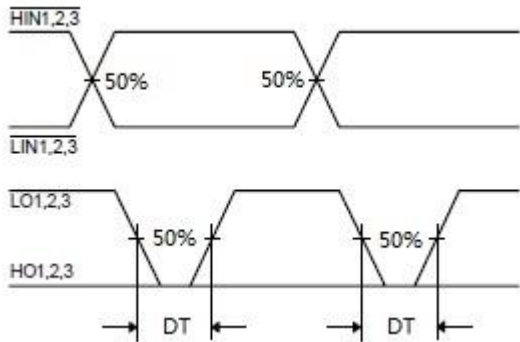


图 3 死区时间时序图

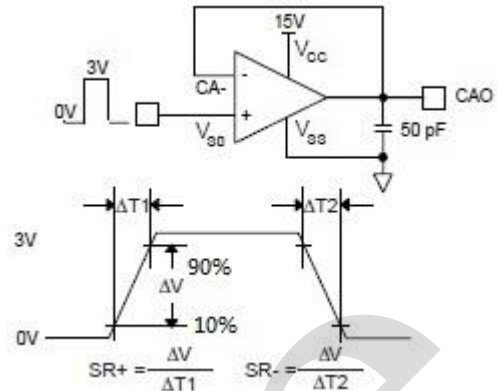


图 4 运放斜率测量电路及时序图

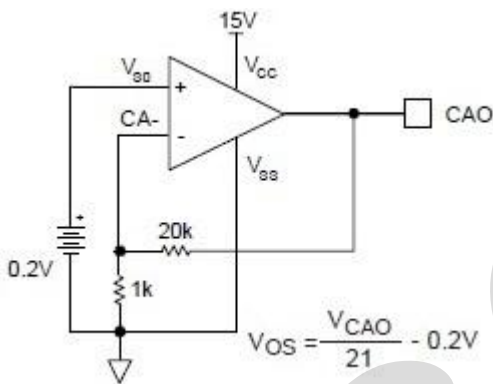


图 5 运放输入偏置电压测量图

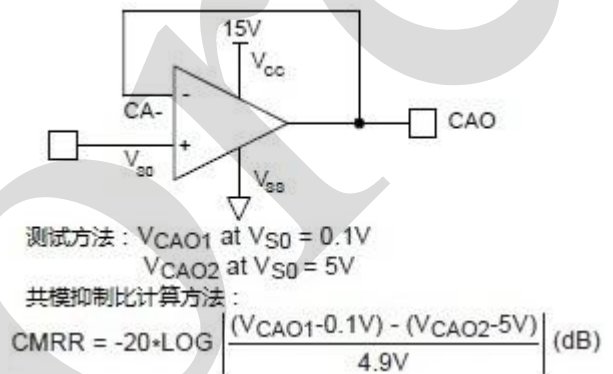


图 6 运放共模抑制比测量图

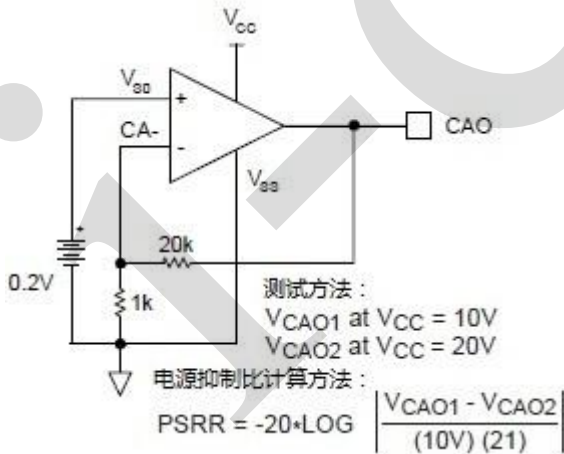


图 7 运放电源抑制比测量图



## 5、功能介绍

功能描述：电路包含三路完全独立的高低边输出驱动通道，每路通道具有高低边输入、高低边输出驱动结构，还具有欠压、过流等完善的保护功能。主要功能模块有：三路输入信号发生器、三路高边脉冲发生器及三路电平位移、三路高边锁存及三路高边欠压关断、三路高低边输出驱动及电源欠压、过流关断控制、电流放大器等。

输入端悬空时， $\overline{HIN1,2,3}$ 和 $\overline{LIN1,2,3}$ 默认输入为高，ITRIP 默认输入为低。

典型输入结构如下：

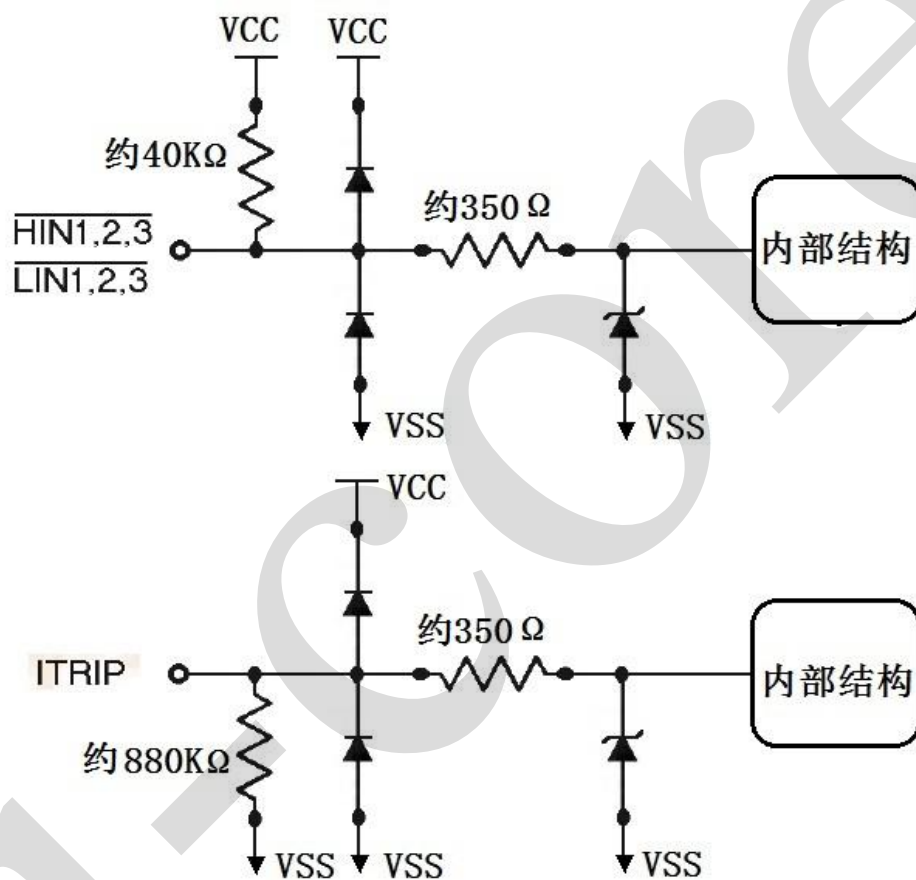


图 8 输入结构简要示意图



## 6、典型应用线路与说明

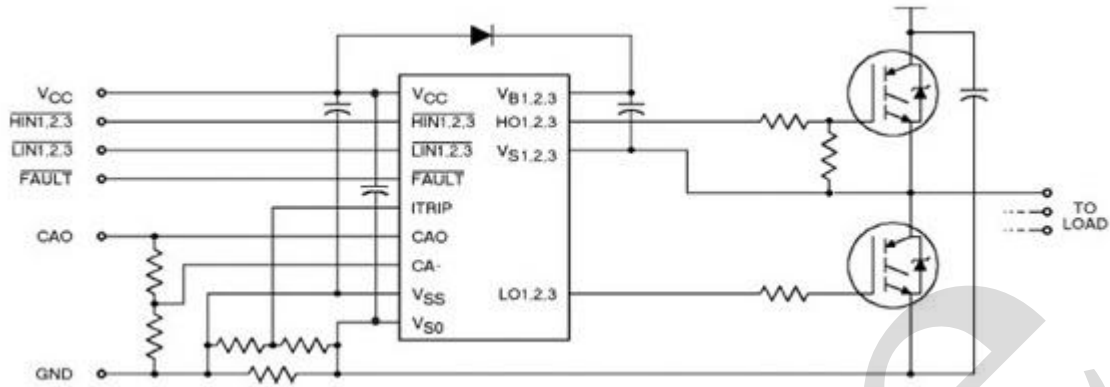


图 9 典型应用框图

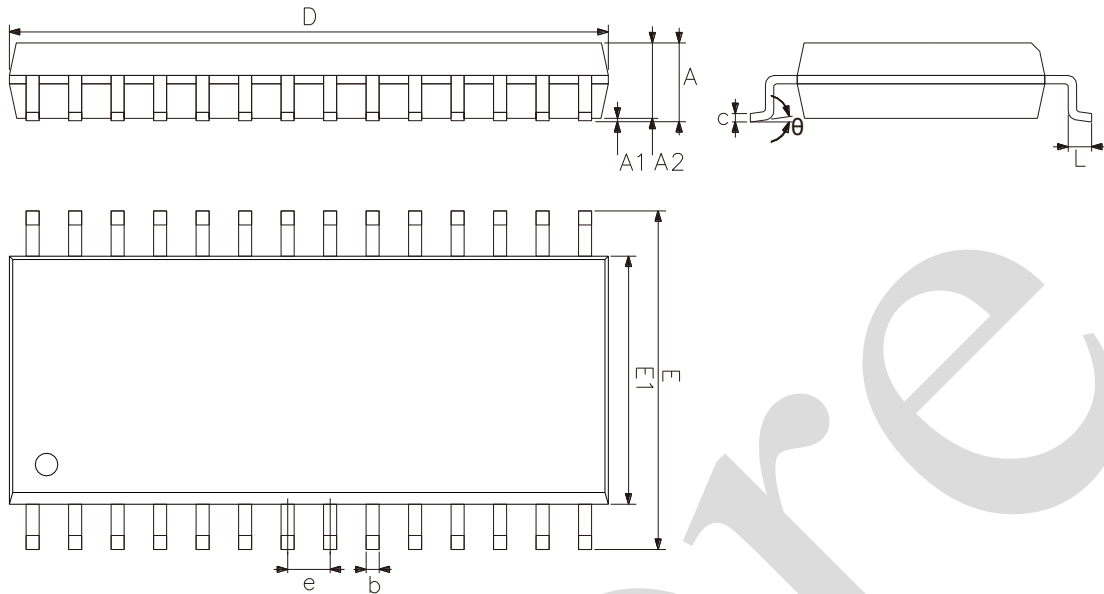
使用注意事项:

- 1、本产品为 CMOS 电路，属于静电敏感器件，使用以及存储时应注意防静电。在焊接时，特别强调戴防静电腕套。否则极易引起器件损坏。
- 2、输出严禁接地。
- 3、输入端口  $\overline{\text{HIN1}}$ 、 $\overline{\text{HIN2}}$ 、 $\overline{\text{HIN3}}$ 、 $\overline{\text{LIN1}}$ 、 $\overline{\text{LIN2}}$ 、 $\overline{\text{LIN3}}$ 、具有 40K 的上拉电阻，确保在  $V_{CC}$ 、 $V_{B1}$ 、 $V_{B2}$ 、 $V_{B3}$  上电后，且无信号输入时， $\text{HO1}$ 、 $\text{HO2}$ 、 $\text{HO3}$ 、 $\text{LO1}$ 、 $\text{LO2}$ 、 $\text{LO3}$  均输出低电平。
- 4、使用时尽量保证电路工作在推荐工作条件下，如果电路工作在绝对最大额定值以上，极易引起器件损伤，导致器件失效。
- 5、为了降低电源上的干扰，建议在芯片就近的地方， $V_{CC} \sim V_{SS}$ 、 $V_{CC} \sim V_{S0}$  之间加 0.1uF 的电容。
- 6、使用中，部分电源设备电源地会存在低阻，若电源开关未开而输入高电平信号时，由于电路内部输入与电源间存在寄生二极管，会导致从输入到电源设备到地存在电流通路。



## 7、封装尺寸与外形图

### 7.1、SOP28 外形图与封装尺寸



| 2023/12/A | Dimensions In Millimeters |       |
|-----------|---------------------------|-------|
| Symbol    | Min.                      | Max.  |
| A         | 2.15                      | 2.75  |
| A1        | 0.03                      | 0.30  |
| A2        | 2.05                      | 2.44  |
| b         | 0.35                      | 0.51  |
| c         | 0.20                      | 0.36  |
| D         | 17.70                     | 18.30 |
| E         | 10.00                     | 10.65 |
| E1        | 7.30                      | 7.70  |
| e         | 1.27                      |       |
| L         | 0.40                      | 1.27  |
| $\theta$  | 0°                        | 8°    |



## 8、声明及注意事项

### 8.1、产品中有毒有害物质或元素的名称及含量

| 部件名称 | 有毒有害物质或元素  |        |        |               |             |                |                |                |                        |                  |
|------|--|--------|--------|---------------|-------------|----------------|----------------|----------------|------------------------|------------------|
|      | 铅 (Pb)   | 汞 (Hg) | 镉 (Cd) | 六价铬 (Cr (VI)) | 多溴联苯 (PBBs) | 多溴联苯醚 (PBD Es) | 邻苯二甲酸二丁酯 (DBP) | 邻苯二甲酸丁苯酯 (BBP) | 邻苯二甲酸二(2-乙基己基)酯 (DEHP) | 邻苯二甲酸二异丁酯 (DIBP) |
| 引线框  | ○  | ○      | ○      | ○             | ○           | ○              | ○              | ○              | ○                      | ○                |
| 塑封树脂 | ○  | ○      | ○      | ○             | ○           | ○              | ○              | ○              | ○                      | ○                |
| 芯片   | ○  | ○      | ○      | ○             | ○           | ○              | ○              | ○              | ○                      | ○                |
| 内引线  | ○  | ○      | ○      | ○             | ○           | ○              | ○              | ○              | ○                      | ○                |
| 装片胶  | ○  | ○      | ○      | ○             | ○           | ○              | ○              | ○              | ○                      | ○                |
| 说明   | ○: 表示该有毒有害物质或元素的含量在 SJ/T11363-2006 标准的检出限以下。<br>×: 表示该有毒有害物质或元素的含量超出 SJ/T11363-2006 标准的限量要求。 |        |        |               |             |                |                |                |                        |                  |

### 8.2、注意

在使用本产品之前建议仔细阅读本资料；

本资料仅供参考，本公司不作任何明示或暗示的保证，包括但不限于适用性、特殊应用或不侵犯第三方权利等。

本产品不适用于生命救援、生命维持或安全等关键设备，也不适用于因产品故障或失效可能导致人身伤害、死亡或严重财产或环境损害的应用。客户若针对此类应用应自行承担风险，本公司不负任何赔偿责任。

客户负责对使用本公司的应用进行所有必要的测试，以避免在应用或客户的第三方客户的应用中出现故障。本公司不承担这方面的任何责任。

本公司保留随时对本资料所发布信息进行更改或改进的权利，本资料中的信息如有变化，恕不另行通知，建议采购前咨询我司销售人员。

请从本公司的正规渠道获取资料，如果由本公司以外的来源提供，则本公司不对其内容负责。