



# AiP706

## 带看门狗功能的微处理器复位电路

### 产品说明书

说明书发行履历:

版本	发行时间	新制/修订内容
2020-08-A1	2020-08	新制
2023-03-B1	2023-03	更换模板
2023-05-B2	2023-05	参数修正
2024-01-B3	2024-01	内容修订
2024-03-B4	2024-03	参数修正
2025-06-B5	2025-06	参数表添加RESETN端口输出驱动项; 更新封装尺寸外形图
2026-03-B6	2026-03	内容修订; 添加ESD



## 目 录

1、概 述.....	3
2、功能框图及引脚说明.....	6
2.1、功能框图.....	6
2.2、引脚排列图.....	6
2.3、引脚说明.....	6
3、电特性.....	7
3.1、极限参数.....	7
3.2、推荐使用条件.....	7
3.3、电气特性.....	7
4、主要功能介绍.....	8
4.1、电源检测.....	8
4.2、看门狗功能.....	9
4.3、外部复位.....	9
4.4、独立电压检测功能.....	9
5、使用注意事项.....	10
5.1、确保有效的 RESETN 复位信号.....	10
5.2、利用独立电压检测功能设置额外的直流复位电压.....	10
5.3、利用独立电压检测功能设置负电位检测.....	11
5.4、匹配具有双向属性复位端口的控制器.....	11
6、封装尺寸与外形图.....	12
6.1、DIP8 外形图与封装尺寸.....	12
6.2、SOP8 外形图与封装尺寸.....	13
7、声明及注意事项.....	14
7.1、产品中有毒有害物质或元素的名称及含量.....	14
7.2、注意.....	14



## 1、概述

AiP706是一款带看门狗功能的微处理器复位电路。电路包含电源电压检测模块、看门狗模块、硬件复位模块和一个独立的电压检测模块。

其主要特点如下:

- 低电平有效的复位信号RESETN
- RESETN端口在VDD>1V时给出有效输出信号
- 上电复位延时时间典型200ms
- 看门狗复位延时时间典型1.6s
- 低功耗
- ESD-HBM: 4000V
- 封装形式: DIP8/SOP8

### 选型表:

型号	复位阈值电压
AiP706L	4.63V
AiP706M	4.38V
AiP706J	4.00V
AiP706T	3.08V
AiP706S	2.93V
AiP706R	2.63V

### 订购信息:

#### 管装:

产品料号	封装形式	打印标识	管装数	盒装管	盒装数	备注说明
AiP706LDA8.TB	DIP8	AiP706L	50 PCS/管	40 管/盒	2000 PCS/盒	塑封体尺寸: 9.2mm×6.4mm 引脚间距: 2.54mm
AiP706MDA8.TB	DIP8	AiP706M	50 PCS/管	40 管/盒	2000 PCS/盒	塑封体尺寸: 9.2mm×6.4mm 引脚间距: 2.54mm
AiP706JDA8.TB	DIP8	AiP706J	50 PCS/管	40 管/盒	2000 PCS/盒	塑封体尺寸: 9.2mm×6.4mm 引脚间距: 2.54mm
AiP706TDA8.TB	DIP8	AiP706T	50 PCS/管	40 管/盒	2000 PCS/盒	塑封体尺寸: 9.2mm×6.4mm 引脚间距: 2.54mm
AiP706SDA8.TB	DIP8	AiP706S	50 PCS/管	40 管/盒	2000 PCS/盒	塑封体尺寸: 9.2mm×6.4mm 引脚间距: 2.54mm



AiP706RDA8.TB	DIP8	AiP706R	50 PCS/管	40 管/盒	2000 PCS/盒	塑封体尺寸: 9.2mm×6.4mm 引脚间距: 2.54mm
AiP706LSA8.TB	SOP8	AiP706L	100 PCS/管	100 管/盒	10000 PCS/盒	塑封体尺寸: 4.9mm×3.9mm 引脚间距: 1.27mm
AiP706MSA8.TB	SOP8	AiP706M	100 PCS/管	100 管/盒	10000 PCS/盒	塑封体尺寸: 4.9mm×3.9mm 引脚间距: 1.27mm
AiP706JSA8.TB	SOP8	AiP706J	100 PCS/管	100 管/盒	10000 PCS/盒	塑封体尺寸: 4.9mm×3.9mm 引脚间距: 1.27mm
AiP706TSA8.TB	SOP8	AiP706T	100 PCS/管	100 管/盒	10000 PCS/盒	塑封体尺寸: 4.9mm×3.9mm 引脚间距: 1.27mm
AiP706SSA8.TB	SOP8	AiP706S	100 PCS/管	100 管/盒	10000 PCS/盒	塑封体尺寸: 4.9mm×3.9mm 引脚间距: 1.27mm
AiP706RSA8.TB	SOP8	AiP706R	100 PCS/管	100 管/盒	10000 PCS/盒	塑封体尺寸: 4.9mm×3.9mm 引脚间距: 1.27mm



## 编带:

产品料号	封装形式	打印标识	编带盘装数	编带盒装数	备注说明
AiP706LSA8.TR	SOP8	AiP706L	4000 PCS/盘	8000 PCS/盒	塑封体尺寸: 4.9mm×3.9mm 引脚间距: 1.27mm
AiP706MSA8.TR	SOP8	AiP706M	4000 PCS/盘	8000 PCS/盒	塑封体尺寸: 4.9mm×3.9mm 引脚间距: 1.27mm
AiP706JSA8.TR	SOP8	AiP706J	4000 PCS/盘	8000 PCS/盒	塑封体尺寸: 4.9mm×3.9mm 引脚间距: 1.27mm
AiP706TSA8.TR	SOP8	AiP706T	4000 PCS/盘	8000 PCS/盒	塑封体尺寸: 4.9mm×3.9mm 引脚间距: 1.27mm
AiP706SSA8.TR	SOP8	AiP706S	4000 PCS/盘	8000 PCS/盒	塑封体尺寸: 4.9mm×3.9mm 引脚间距: 1.27mm
AiP706RSA8.TR	SOP8	AiP706R	4000 PCS/盘	8000 PCS/盒	塑封体尺寸: 4.9mm×3.9mm 引脚间距: 1.27mm

注: 如实物与订购信息不一致, 请以实物为准。



## 2、功能框图及引脚说明

### 2.1、功能框图

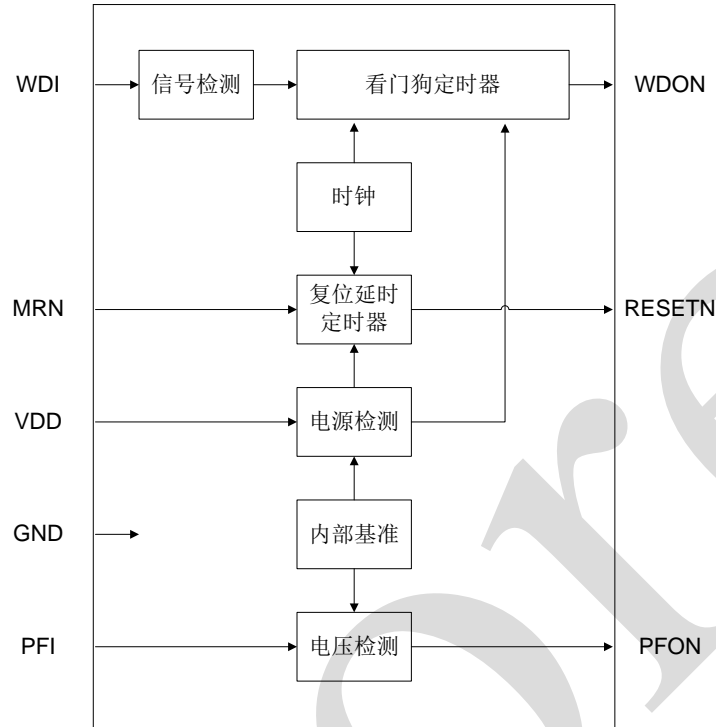


图 1、功能框图

### 2.2、引脚排列图

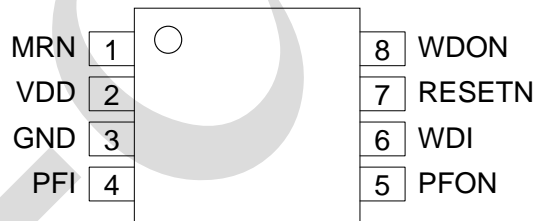


图 2、引脚图

### 2.3、引脚说明

引脚	符号	输入/输出	功能
1	MRN	I	硬件复位信号输入, 低电平有效
2	VDD	Power	电源
3	GND	Power	地
4	PFI	I	独立电压检测输入
5	PFON	O	独立电压检测结果输出
6	WDI	I	看门狗输入
7	RESETN	O	电源检测复位输出
8	WDON	O	看门狗输出



### 3、电特性

#### 3.1、极限参数

除非另有规定,  $T_{amb}=25^{\circ}\text{C}$

参数名称	符号	条件	额定值	单位
电源电压	VDD	—	-0.3~6.0	V
输入电压范围	VIN	—	-0.3~VDD+0.3	V
贮存温度	$T_{stg}$	—	-65~+150	$^{\circ}\text{C}$
焊接温度	$T_L$	10 秒	DIP 250	$^{\circ}\text{C}$
		SOP 260		
静电放电	ESD	HBM	4000	V
		CDM	2000	

注:

- 操作在这些规定值之上也许会造成组件永久的损伤。在绝对的最大条件之下延长操作期限也许会降低组件的可靠性。这些仅是部分的规定值, 并且不支持在规格之外的其他条件的功能操作。
- 所有电压值是以接地端做为参考点。

#### 3.2、推荐使用条件

参数名称	符号	最小	典型	最大	单位
电源电压	VDD	1	—	5.5	V
工作温度	$T_{amb}$	-40	—	+125	$^{\circ}\text{C}$

#### 3.3、电气特性

(除非另有规定,  $T_{amb}=25^{\circ}\text{C}$ , VDD=5V)

参数名称	符号	测试条件	最小	典型	最大	单位
电源电压	VDD	—	1	—	5.5	V
工作电流	IDD	AiP706L	—	50	150	$\mu\text{A}$
		AiP706M	—	50	150	$\mu\text{A}$
		AiP706J	—	50	150	$\mu\text{A}$
		AiP706T	—	50	150	$\mu\text{A}$
		AiP706S	—	50	150	$\mu\text{A}$
		AiP706R	—	50	150	$\mu\text{A}$
电源检测电压	$V_T$	AiP706L	4.530	4.63	4.730	V
		AiP706M	4.285	4.38	4.475	V
		AiP706J	3.914	4	4.086	V
		AiP706T	3.013	3.08	3.147	V
		AiP706S	2.867	2.93	2.993	V
		AiP706R	2.573	2.63	2.687	V
电源检测迟滞电压	$V_{hys}$	—	—	40	—	mV
电源检测延时时间	$T_{RST}$	—	120	200	280	ms
RESETN 输出高电平	$V_{OHRSTN}$	$I_{LOAD}=800\mu\text{A}$	3.5	—	—	V
RESETN 输出低电平	$V_{OLRSTN}$	$I_{LOAD}=3.2\text{mA}$	—	—	0.4	V

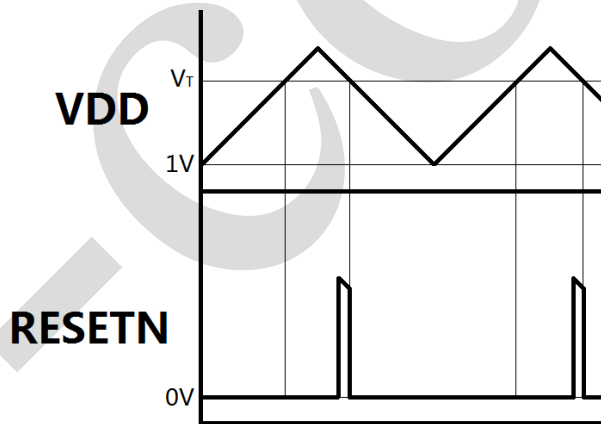


看门狗复位时间	$T_{WD}$	—	1.0	1.6	2.3	s
WDI 高电平输入电流	$I_{WDI}$	WDI=VDD	—	50	150	$\mu A$
WDI 低电平输入电流		WDI=0V	-150	-50	—	$\mu A$
WDI 输入高电平电压	$V_{IWDI}$	—	3.5	—	—	V
WDI 输入低电平电压		—	—	—	0.8	V
WDON 输出高电平电压	$V_{OWDON}$	$I_{load}=800\mu A$	3.5	—	—	V
WDON 输出低电平电压		$I_{load}=1.2mA$	—	—	0.4	V
MRN 低电平输入电流	$I_{MRN}$	MRN=0V	100	250	600	$\mu A$
MRN 高电平输入电压	$V_{IMRN}$	—	3	—	—	V
MRN 低电平输入电压		—	—	—	0.8	V
PFI 输入检测电压	$V_{TP}$	—	1.20	1.25	1.30	V
PFI 输入电流	$I_{PFI}$	PFI=0~VDD	—	—	0.1	$\mu A$
PFON 输出高电平电压	$V_{OPFO}$	$I_{load}=800\mu A$	3.5	—	—	V
PFON 输出低电平电压		$I_{load}=3.2mA$	—	—	0.4	V

## 4、主要功能介绍

### 4.1、电源检测

电路检测电源（VDD）电压，当电源电压低于“电源检测电压（ $V_T$ ）”时，RESETN 端口输出低电平。当电源电压高于  $V_T$  时，从电源电压超过  $V_T$  时刻起延时固定时间，典型为 200ms，RESETN 端口输出高电平。电源电压在  $V_T$  附近的上升和回落过程检测存在一定迟滞电压，典型为 40mV。





## 4.2、看门狗功能

AiP706 提供一个可选的看门狗模块，包括输入端口 WDI 和输出端口 WDON。

在电源电压低于“电源检测电压 ( $V_T$ )”时，复位内部看门狗定时器，WDI 输入信号无效，WDON 保持输出低电平。

在电源电压高于“电源检测电压 ( $V_T$ )”时，内部看门狗定时器开始计时。当 WDI 端口在 1.6s（典型值）内保持高电平或低电平不发生变化时，内部看门狗定时器溢出，WDON 端口输出低电平。

在 RESETN 端口输出低电平时或 WDI 为悬空状态时，关闭看门狗功能，复位内部看门狗定时器，同时 WDON 输出高电平。

当 RESETN 端口输出高电平时，看门狗定时器开始计时，每当 WDI 端口出现输入信号变化（上升沿或下降沿），均会复位看门狗定时器，并且使 WDON 保持输出高电平。

## 4.3、外部复位

AiP706 提供外部硬件复位功能，由 MRN 端口控制。MRN 端口输入低电平时，RESET 端口将保持输出低电平，看门狗功能复位。

在电源电压高于“电源检测电压 ( $V_T$ )”时，当 MRN 端口输入由低电平改变为高电平，延时固定时间，典型为 200ms，RESETN 端口输出高电平。

## 4.4、独立电压检测功能

AiP706 提供一个独立的电压检测功能，包含电压输入端口 PFI 和检测结果输出端口 PFON。该功能不受电源检测、看门狗功能或外部复位影响，当电源电压高于 1.8V 后，始终保持工作。

该功能将 PFI 端口的输入电压与固定的 1.25V 内部基准电压进行比较。当 PFI 输入电压高于 1.25V 时，PFON 端口输出高电平；当 PFI 输入电压低于 1.25V 时，PFON 端口输出低电平。



## 5、使用注意事项

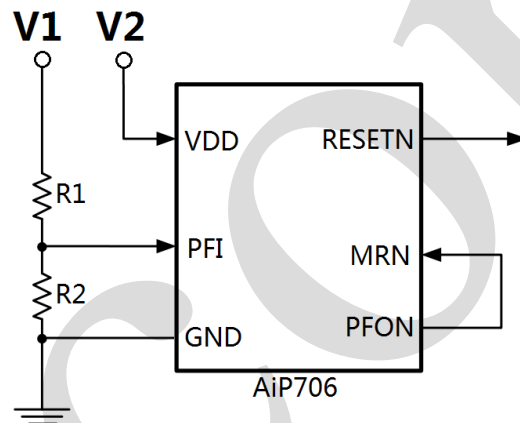
### 5.1、确保有效的 RESETN 复位信号

当电源电压低于 1V 时, AiP706 的 RESETN 端口无法确保输出稳定有效的低电平信号。当使用者在电源电压 0~1V 范围内有明确的复位信号要求时, 强烈建议在 RESETN 端口上添加到地的下拉电阻。下拉电阻的阻值需要根据整个系统的使用环境要求而定。推荐使用 100K $\Omega$ , 该取值可适应大部分条件的需求。

### 5.2、利用独立电压检测功能设置额外的直流复位电压

当整个系统有 2 个电压需要进行监控时, 可以利用 AiP706 的独立电压检测功能配合电源检测功能来实现。如下图所示, 该方案中利用电源检测功能监控 V2, 同时用电阻分压后对 V1 进行采样, 并利用独立电压检测功能进行监控。

例如: 要求监控 V2 高于 2.93V, 同时 V1 高于 10V, 可使 V2 直接连接 AiP706S ( $V_T=2.93V$ ) 的电源, 同时取  $R_1=700K\Omega$ 、 $R_2=100K\Omega$ , 即可实现需求。

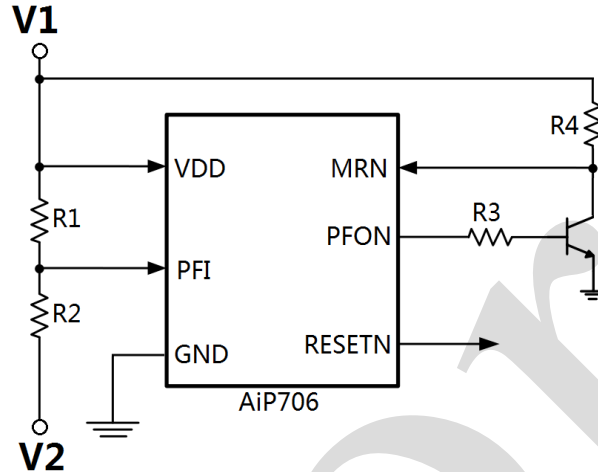


在设计  $R_1$  和  $R_2$  的取值时, 必须考虑整体对功耗的要求。

### 5.3、利用独立电压检测功能设置负电位检测

当系统中存在负电压（低于 GND）的监控需求时，可以利用 AiP706 的独立电压检测功能配合适当的外围组件实现。如下图所示，该方案中以 V1 作为系统供电，同时用电阻分压后对 V2 采样，同时利用独立电压检测功能进行检测。

例如：V1 供电为 5V，要求监控 V2 低于 -10V，可以取时取 R1=300KΩ、R2=900KΩ，即可实现需求。



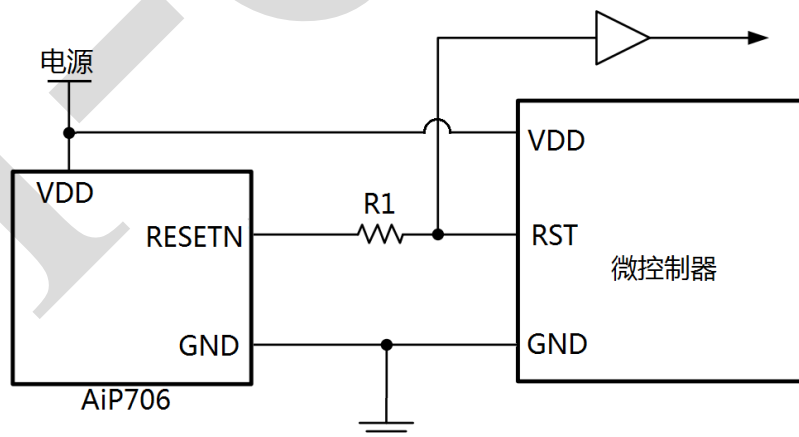
以上方案满足关系： $(V1-1.25)/R1 = (1.25-V2)/R2$

在设计 R1 和 R2 的取值时，必须考虑整体对功耗的要求。

在设计 R3 和 R4 的取值时，必须考虑整体对功耗的要求和外围三极管的型号需求。

### 5.4、匹配具有双向属性复位端口的控制器

部分微控制器的硬件复位引脚具有双向属性（在某些条件下可输出信号），此时在使用 AiP706 对这些器件提供硬件复位信号时，需要在接口上进行额外设计。如下图所示，在 AiP706 的 RESETN 端口与为控制器的 RST（IO 属性）间串联一个电阻，即可以实现该功能。

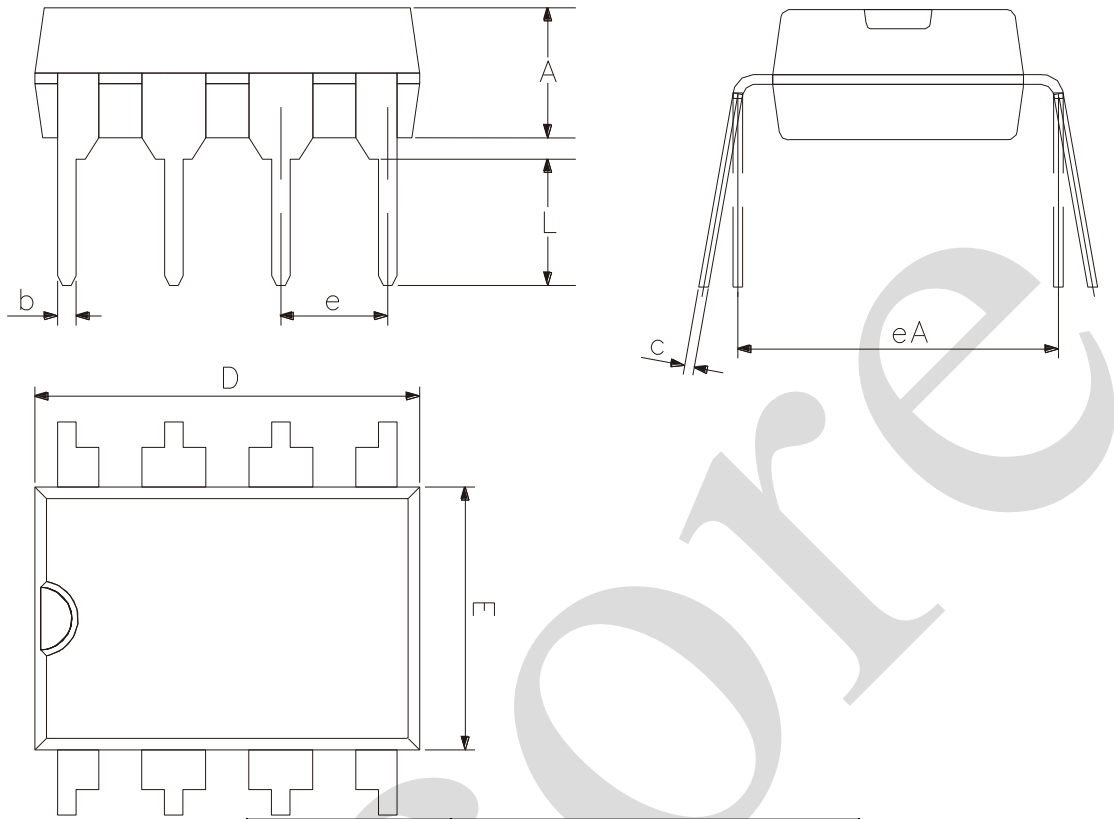


在设计 R1 的取值时，必须考虑微控制器 RST 端口的输出驱动能力。推荐使用 4.7KΩ，该取值可适应大部分条件的需求。



## 6、封装尺寸与外形图

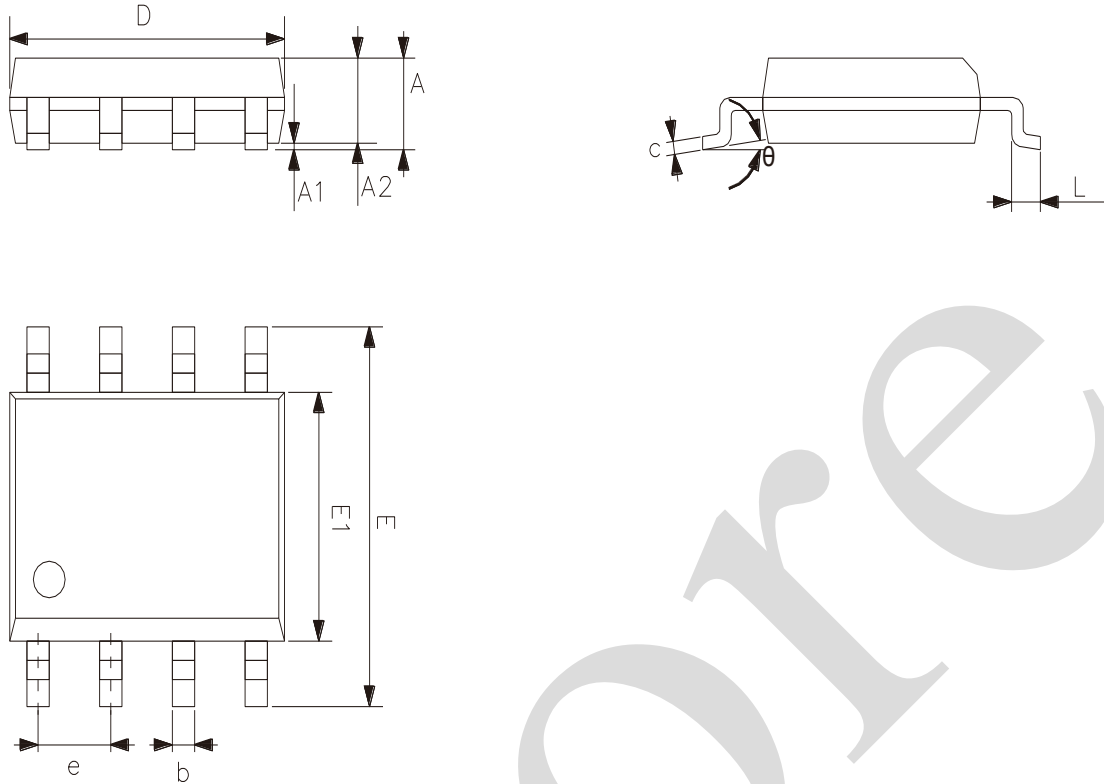
### 6.1、DIP8 外形图与封装尺寸



2023/12/A Symbol	Dimensions In Millimeters	
	Min	Max
A	3.00	3.60
b	0.36	0.56
c	0.20	0.36
D	9.00	9.45
E	6.15	6.60
e	2.54	
eA	7.62	9.30
L	3.00	—



6.2、SOP8 外形图与封装尺寸



2023/12/A	Dimensions In Millimeters	
Symbol	Min.	Max.
A	1.35	1.80
A1	0.05	0.25
A2	1.25	1.55
D	4.70	5.10
E	5.80	6.30
E1	3.70	4.10
b	0.306	0.51
c	0.19	0.25
e	1.27	
L	0.40	0.89
θ	0°	8°



## 7、声明及注意事项

### 7.1、产品中有毒有害物质或元素的名称及含量

部件名称	有毒有害物质或元素									
	铅 (Pb)	汞 (Hg)	镉 (Cd)	六价铬 (Cr (VI))	多溴联苯 (PBBs)	多溴联苯醚 (PBD Es)	邻苯二甲酸二丁酯 (DBP)	邻苯二甲酸丁苯酯 (BBP)	邻苯二甲酸二(2-乙基己基)酯 (DEHP)	邻苯二甲酸二异丁酯 (DIBP)
引线框	○	○	○	○	○	○	○	○	○	○
塑封树脂	○	○	○	○	○	○	○	○	○	○
芯片	○	○	○	○	○	○	○	○	○	○
内引线	○	○	○	○	○	○	○	○	○	○
装片胶	○	○	○	○	○	○	○	○	○	○
说明	○: 表示该有毒有害物质或元素的含量在 SJ/T11363-2006 标准的检出限以下。 ×: 表示该有毒有害物质或元素的含量超出 SJ/T11363-2006 标准的限量要求。									

### 7.2、注意

在使用本产品之前建议仔细阅读本资料；

本资料仅供参考，本公司不作任何明示或暗示的保证，包括但不限于适用性、特殊应用或不侵犯第三方权利等。

本产品不适用于生命救援、生命维持或安全等关键设备，也不适用于因产品故障或失效可能导致人身伤害、死亡或严重财产或环境损害的应用。客户若针对此类应用应自行承担风险，本公司不负任何赔偿责任。

客户负责对使用本公司的应用进行所有必要的测试，以避免在应用或客户的第三方客户的应用中出现故障。本公司不承担这方面的任何责任。

本公司保留随时对本资料所发布信息进行更改或改进的权利，本资料中的信息如有变化，恕不另行通知，建议采购前咨询我司销售人员。

请从本公司的正规渠道获取资料，如果由本公司以外的来源提供，则本公司不对其内容负责。