



AiP2003

七路达林顿晶体管阵列

产品说明书

说明书发行履历:

版本	发行时间	新制/修订内容
2018-01-A1	2018-01	新制
2023-02-B1	2023-02	更换模板
2024-09-B2	2024-09	内容修订



目 录

1、概述.....	3
2、功能框图及引脚说明.....	4
2.1、功能框图.....	4
单路驱动电路原理图.....	4
2.2、引脚排列图.....	5
2.3、引脚说明.....	5
3、电特性.....	6
3.1、极限参数.....	6
3.2、推荐使用条件.....	6
3.3、电气特性.....	7
3.3.1、直流参数.....	7
4、测试线路.....	8
5、典型应用线路.....	9
6、使用说明.....	10
7、封装尺寸与外形图.....	11
7.1、DIP16 外形图与封装尺寸.....	11
7.2、SOP16 外形图与封装尺寸.....	12
7.3、TSSOP16 外形图与封装尺寸.....	13
8、声明及注意事项.....	14
8.1、产品中有毒有害物质或元素的名称及含量.....	14
8.2、注意.....	14



1、概述

AiP2003内部包含七个独立的达林顿管驱动电路，每路达林顿管输入均串联一个2.7K的基极电阻，输出内置钳位二极管，单路达林顿管最大可输出500mA电流，多路并联可承受更大的电流。该电路主要应用于照明驱动、继电器驱动、步进电机驱动和逻辑缓冲器等。

其主要特点如下：

- 最大单路输出电流500mA
- 最大工作电压50V
- 输入兼容TTL/CMOS逻辑信号
- 封装形式：DIP16/SOP16/TSSOP16

订购信息：

管装：

产品料号	封装形式	打印标识	管装数	盒装管	盒装数	备注说明
AiP2003DA16.TB	DIP16	AiP2003	25 PCS/管	40 管/盒	1000 PCS/盒	塑封体尺寸： 19.0mm×6.4mm 引脚间距：2.54mm
AiP2003SA16.TB	SOP16	AiP2003	50 PCS/管	200 管/盒	10000 PCS/盒	塑封体尺寸： 10.0mm×3.9mm 引脚间距：1.27mm
AiP2003TA16.TB	TSSOP16	AiP2003	96 PCS/管	200 管/盒	19200 PCS/盒	塑封体尺寸： 5.0mm×4.4mm 引脚间距：0.65mm

编带：

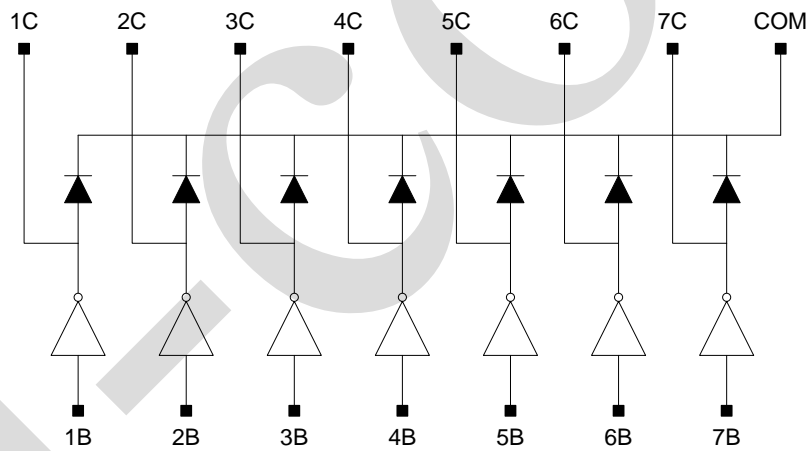
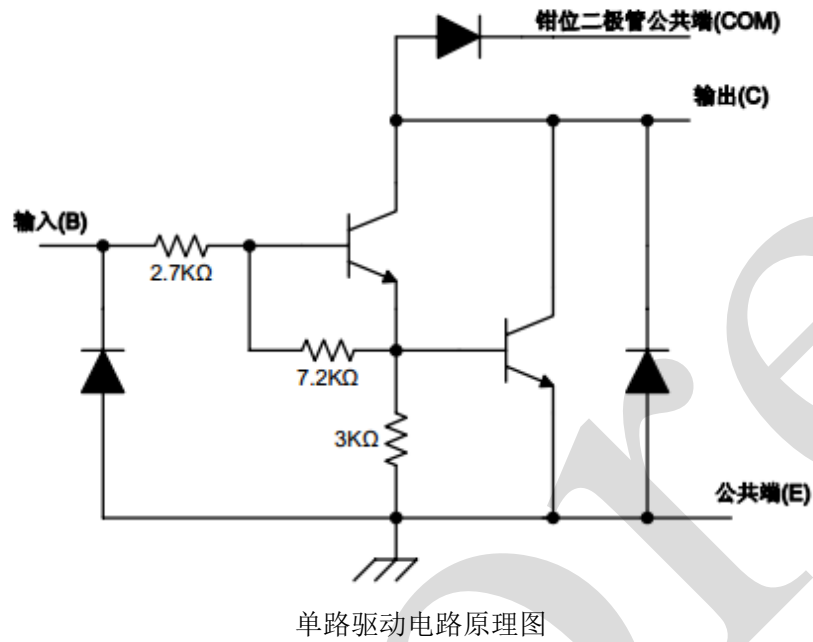
产品料号	封装形式	打印标识	编带盘装数	编带盒装数	备注说明
AiP2003SA16.TR	SOP16	AiP2003	4000PCS/盘	8000PCS/盒	塑封体尺寸： 10.0mm×3.9mm 引脚间距：1.27mm
AiP2003TA16.TR	TSSOP16	AiP2003	5000PCS/盘	10000PCS/盒	塑封体尺寸： 5.0mm×4.4mm 引脚间距：0.65mm

注：如实物与订购信息不一致，请以实物为准。



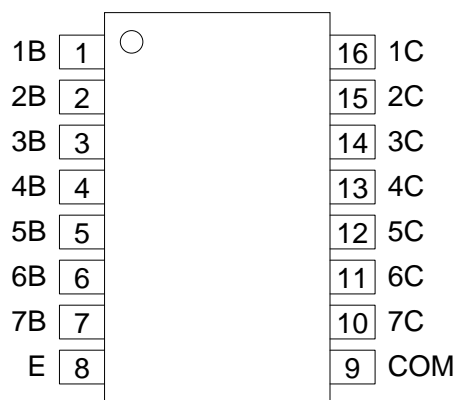
2、功能框图及引脚说明

2.1、功能框图





2.2、引脚排列图



2.3、引脚说明

引脚	符号	功能
1	1B	输入 1
2	2B	输入 2
3	3B	输入 3
4	4B	输入 4
5	5B	输入 5
6	6B	输入 6
7	7B	输入 7
8	E	地
9	COM	公共端
10	7C	输出 7
11	6C	输出 6
12	5C	输出 5
13	4C	输出 4
14	3C	输出 3
15	2C	输出 2
16	1C	输出 1



3、电特性

3.1、极限参数

除非另有规定, $T_{amb}=25^{\circ}\text{C}$

参数名称	符号	条件	额定值	单位	
集电极-发射极电压 (1C~7C)	V_{CE}	—	-0.5~50	V	
COM 端电压	V_{COM}	—	50	V	
输入端电压 (1B~7B)	V_{IN}	—	-0.5~30	V	
输出电流 (单路)	I_{OUT}	—	500	mA/ch	
钳位二极管正向电流	I_F	—	500	mA	
最高工作结温	T_J	—	150	$^{\circ}\text{C}$	
储存温度范围	T_{stg}	—	-65~150	$^{\circ}\text{C}$	
热阻 (注 1、2)	DIP16	θ_{JA}	—	90	$^{\circ}\text{C}/\text{W}$
	SOP16		—	115	
	TSSOP16		—	155	
焊接温度	T_L	10 秒	DIP	245	$^{\circ}\text{C}$
			SOP/TSSOP	260	

注 1: 热阻按 JEDEC 2S2P 标准测试。

注 2: 最大功耗可按下述关系式计算 $P_D=(T_J-T_{amb})/\theta_{JA}$, 其中 T_J 为结温, T_{amb} 为环境温度。

3.2、推荐使用条件

(除非另有规定, $T_{amb}=25^{\circ}\text{C}$)

参数名称	符号	测试条件	最小	典型	最大	单位					
集电极-发射极电压 (1C~7C)	V_{CE}	—	0	—	50	V					
COM 端电压	V_{COM}	—	0	—	50	V					
输入电压 (1B~7B)	V_{IN}	—	0	—	24	V					
输出电流	I_{OUT}	$T_{PW}=25\text{ms}$ 7 通道 $T_{amb}=85^{\circ}\text{C}$ $T_J=120^{\circ}\text{C}$				mA					
							DIP16	占空比 10%	0	—	350
							SOP16	占空比 50%	0	—	100
								占空比 10%	0	—	300
							TSSOP16	占空比 50%	0	—	90
								占空比 10%	0	—	200
钳位二极管反向电压	V_R	—	—	—	50	V					
钳位二极管正向电流	I_F	—	—	—	350	mA					
工作温度范围	T_{amb}	—	-40	—	85	$^{\circ}\text{C}$					



3.3、电气特性

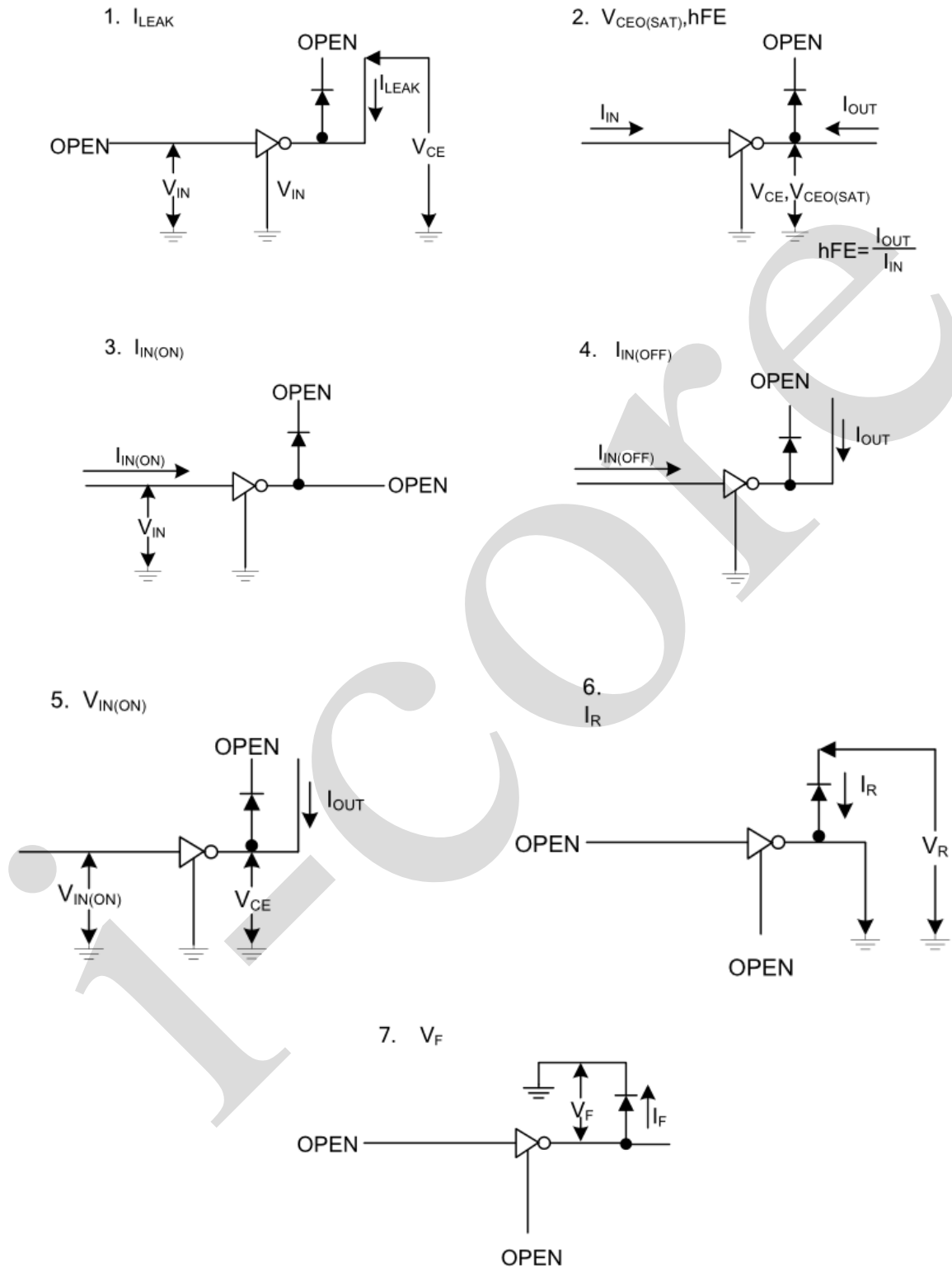
3.3.1、直流参数

(除非另有规定, $T_{amb}=25^{\circ}\text{C}$)

参数名称	符号	测试线路	测试条件	最小	典型	最大	单位	
输出漏电流	I_{LEAK}	1	$V_{CE}=50\text{V}, V_{IN}=0\text{V}$	—	—	50	uA	
			$V_{CE}=50\text{V}, V_{IN}=0\text{V}, T_{amb}=85^{\circ}\text{C}$	—	—	100		
集电极-发射极饱和压降	$V_{CEO(SAT)}$	2	$I_{OUT}=350\text{mA}, I_{IN}=500\text{uA}$	—	1.3	1.6	V	
			$I_{OUT}=200\text{mA}, I_{IN}=350\text{uA}$	—	1.1	1.3		
			$I_{OUT}=100\text{mA}, I_{IN}=250\text{uA}$	—	0.9	1.1		
直流电流传输比	h_{FE}		$V_{CE}=2\text{V}, I_{OUT}=350\text{mA}$	1000	—	—	—	
输入电流 (开)	$I_{IN(ON)}$	3	$V_{IN}=2.4\text{V}, I_{OUT}=350\text{mA}$	—	0.4	0.7	mA	
输入电流 (关)	$I_{IN(OFF)}$	4	$I_{OUT}=500\text{uA}, T_{amb}=85^{\circ}\text{C}$	50	65	—	uA	
输入电压 (开)	$V_{IN(ON)}$	5	$V_{CE}=2\text{V}$	$I_{OUT}=350\text{mA}$	—	—	2.4	V
				$I_{OUT}=200\text{mA}$	—	—	2.0	
钳位二极管反向电流	I_R	6	$V_R=50\text{V}$	—	—	50	uA	
钳位二极管正向电压	V_F	7	$I_F=350\text{mA}$	—	—	2.0	V	
输入电容	C_{IN}	—	—	—	15	—	pF	
开启延迟	t_{ON}	8	$V_{OUT}=50\text{V}, R_L=125\Omega, C_L=15\text{pF}$	—	100	—	ns	
关断延迟	t_{OFF}		$V_{OUT}=50\text{V}, R_L=125\Omega, C_L=15\text{pF}$	—	200	—		

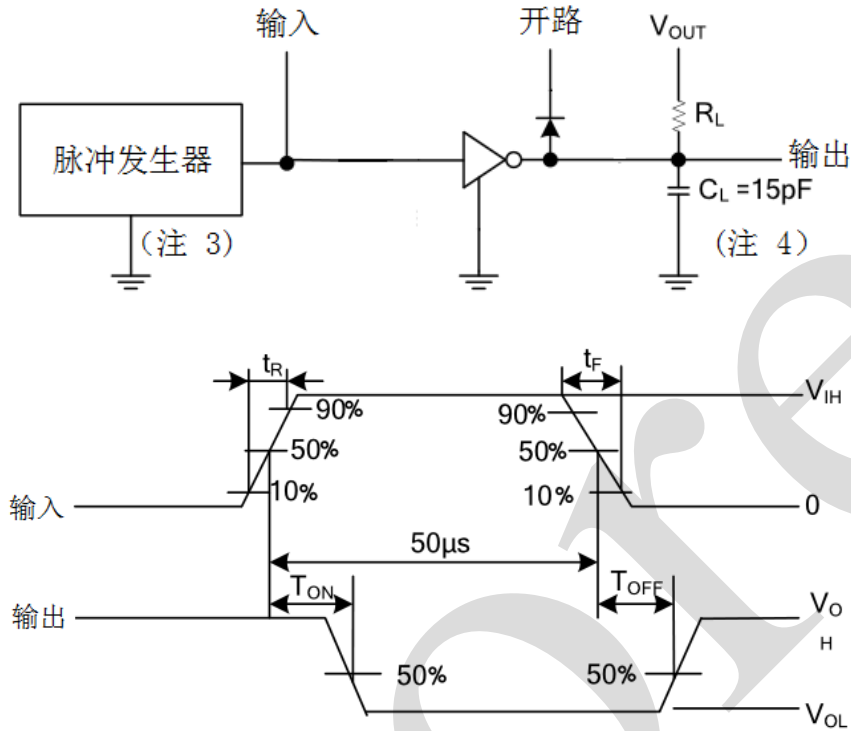


4、测试线路





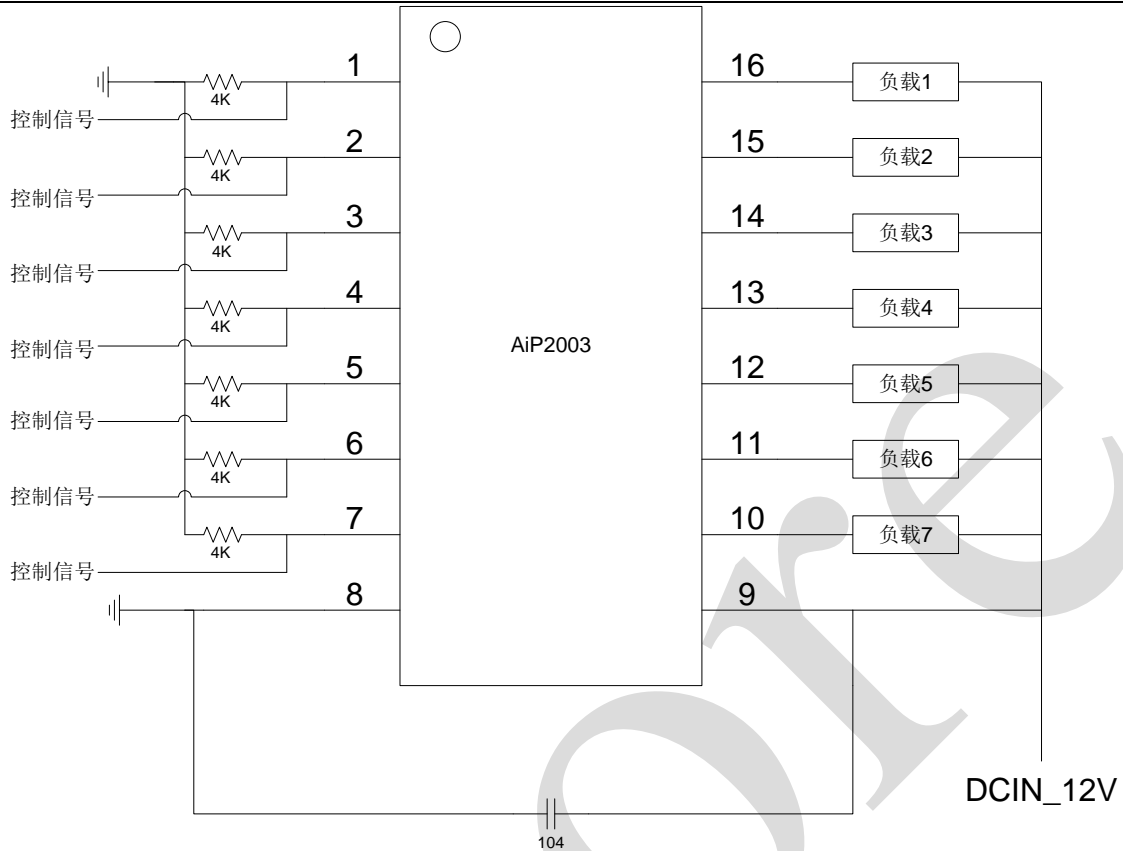
8. t_{ON} , t_{OFF}



注 3: 脉冲宽度为 $50\mu\text{s}$, 占空比 10%, 输出阻抗 50Ω , $t_R \leq 5\text{ns}$, $t_F \leq 10\text{ns}$ 输入电压 3V。

注 4: C_L 包括探针及夹具上的电容

5、典型应用线路



6、使用说明

1、电路内部无过流、过压保护，如果在使用中输入端、输出端、公共端有过流、过压的情况发现，电路将损坏。因此需小心谨慎，避免使用中对电路产生过流、过压的情况，

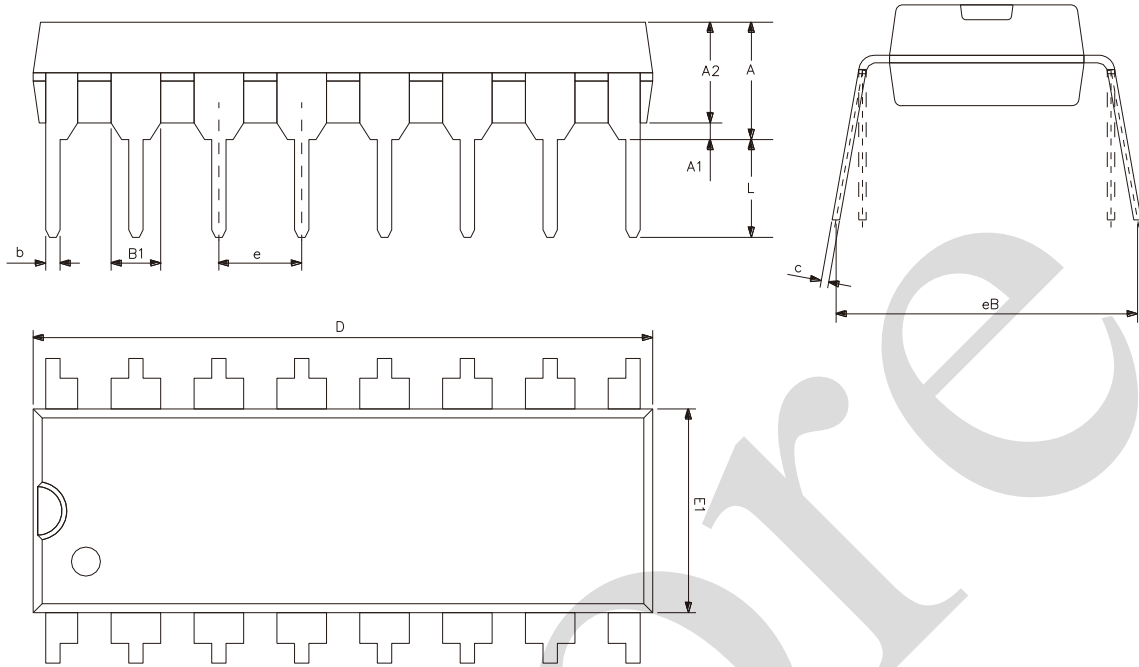
2、如果作为逻辑器件与 TTL、CMOS 信号兼容，为了防止前级逻辑门或单片机状态不定，每路达林顿管输入均需加下拉电阻避免电路误动作。

3、公共端需接电源以保护电路免受额外过冲电压冲击。



7、封装尺寸与外形图

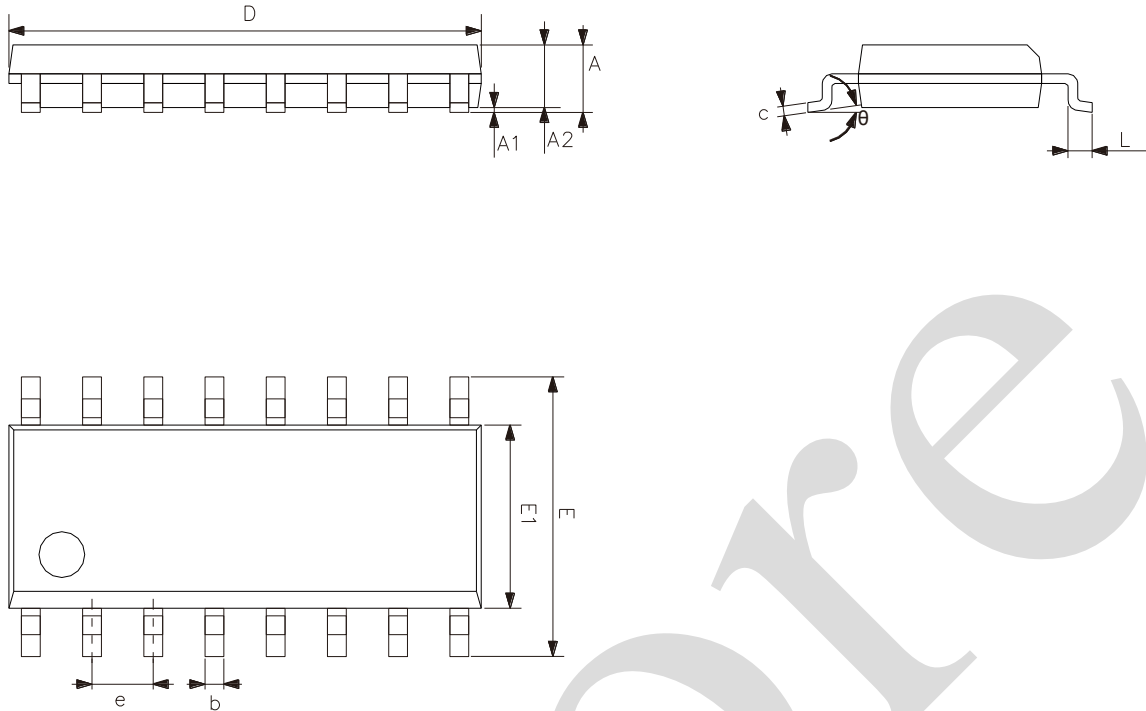
7.1、DIP16 外形图与封装尺寸



符号	尺寸 (mm)	
	最小	最大
A2	3.20	3.60
A1	0.51	—
A	3.60	5.33
L	3.00	—
b	0.36	0.56
B1	1.52	
D	18.80	19.94
E1	6.20	6.60
e	2.54	
c	0.20	0.36
eB	7.62	9.30



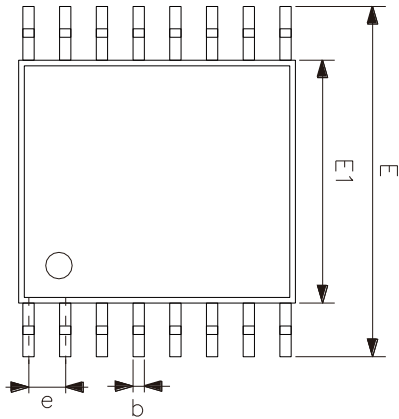
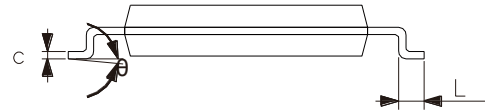
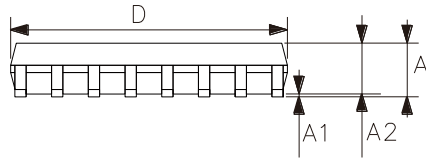
7.2、SOP16 外形图与封装尺寸



符号	尺寸 (mm)	
	最小	最大
A	1.35	1.80
A1	0.10	0.25
A2	1.25	1.55
b	0.33	0.51
c	0.19	0.25
D	9.50	10.10
E	5.80	6.30
E1	3.70	4.10
e	1.27	
L	0.35	0.89
θ	0°	8°



7.3、TSSOP16 外形图与封装尺寸



符号	尺寸 (mm)	
	最小	最大
A	—	1.20
A1	0.05	0.15
A2	0.80	1.05
b	0.19	0.30
c	0.09	0.20
D	4.90	5.10
E1	4.30	4.50
E	6.20	6.60
e	0.65	
L	0.45	0.75
θ	0°	8°



8、声明及注意事项

8.1、产品中有毒有害物质或元素的名称及含量

部件名称	有毒有害物质或元素									
	铅 (Pb)	汞 (Hg)	镉 (Cd)	六价铬 (Cr (VI))	多溴联苯 (PBBs)	多溴联苯醚 (PBD Es)	邻苯二甲酸二丁酯 (DBP)	邻苯二甲酸丁苯酯 (BBP)	邻苯二甲酸二(2-乙基己基)酯 (DEHP)	邻苯二甲酸二异丁酯 (DIBP)
引线框	○	○	○	○	○	○	○	○	○	○
塑封树脂	○	○	○	○	○	○	○	○	○	○
芯片	○	○	○	○	○	○	○	○	○	○
内引线	○	○	○	○	○	○	○	○	○	○
装片胶	○	○	○	○	○	○	○	○	○	○
说明	○: 表示该有毒有害物质或元素的含量在 SJ/T11363-2006 标准的检出限以下。 ×: 表示该有毒有害物质或元素的含量超出 SJ/T11363-2006 标准的限量要求。									

8.2、注意

在使用本产品之前建议仔细阅读本资料;

本资料仅供参考, 本公司不作任何明示或暗示的保证, 包括但不限于适用性、特殊应用或不侵犯第三方权利等。

本产品不适用于生命救援、生命维持或安全等关键设备, 也不适用于因产品故障或失效可能导致人身伤害、死亡或严重财产或环境损害的应用。客户若针对此类应用应自行承担风险, 本公司不负任何赔偿责任。

客户负责对使用本公司的应用进行所有必要的测试, 以避免在应用或客户的第三方客户的应用中出现故障。本公司不承担这方面的任何责任。

本公司保留随时对本资料所发布信息进行更改或改进的权利, 本资料中的信息如有变化, 恕不另行通知, 建议采购前咨询我司销售人员。

请从本公司的正规渠道获取资料, 如果由本公司以外的来源提供, 则本公司不对其内容负责。