



AiP4427

1. 5A双路功率MOS管驱动器

产品说明书

说明书发行履历:

版本	发行时间	新制/修订内容
2022-11-A1	2022-11	新制
2022-11-B1	2022-11	更换模板
2023-11-B2	2023-11	3.3 节的 VIH 和 VIL 有修改, 增加了电压范围
2025-05-B3	2025-05	参数修正
2026-05-B4	2026-05	更新说明书模板; 修改最低工作电压值; 添加 ESD



目 录

1、概 述.....	3
2、功能框图及引脚说明.....	4
2.1、功能框图.....	4
2.2、引脚排列图.....	4
2.3、引脚说明.....	4
2.4、逻辑真值表.....	5
3、电特性.....	5
3.1、极限参数.....	5
3.2、推荐使用条件.....	5
4、测试线路.....	6
5、典型说明.....	7
6、封装尺寸与外形图.....	8
6.1、SOP8 外形图与封装尺寸.....	8
7、声明及注意事项.....	9
7.1、产品中有毒有害物质或元素的名称及含量.....	9
7.2、注意.....	9



1、概述

该电路主要功能是双路兼容 TTL 输入转换为双路大电流高压输出，输出有一定的驱动能力，两路通路相互独立，输入输出同相。

其主要特点如下：

- 工作电压范围：+5.5~+18V
- 逻辑输入电压范围：-5~ $V_{DD}+0.3$
- 输入兼容TTL
- 输出峰值电流：1.5A ($V_{DD}=18V$)
- 工作温度：-40~+85℃
- 封装形式：SOP8

订购信息：

管装：

产品料号	封装形式	打印标识	管装数	盒装管	盒装数	备注说明	潮敏等级
AiP4427SA8.TB	SOP8	AiP4427	100 PCS/管	100 管/盒	10000 PCS/盒	塑封体尺寸： 4.9mm×3.9mm 引脚间距： 1.27mm	MSL3

编带：

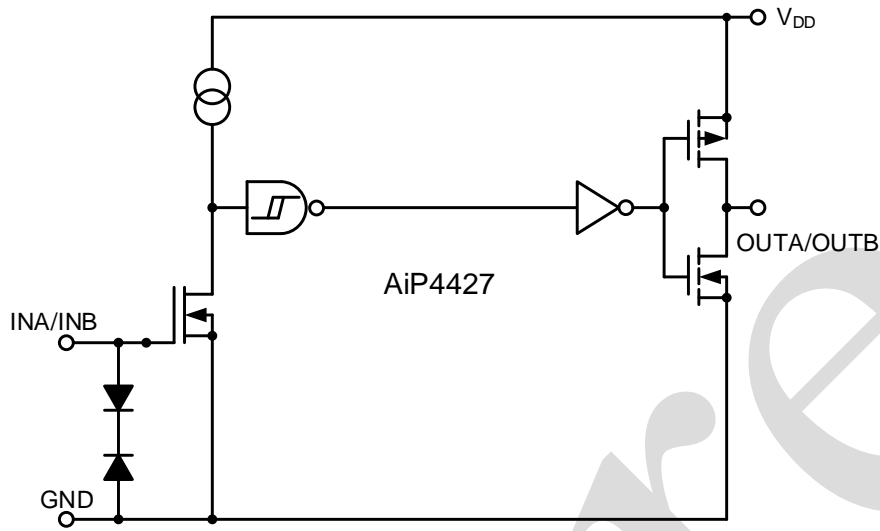
产品料号	封装形式	打印标识	编带盘装数	编带盒装数	备注说明	潮敏等级
AiP4427SA8.TR	SOP8	AiP4427	4000PCS/盘	8000PCS/盒	塑封体尺寸： 4.9mm×3.9mm 引脚间距： 1.27mm	MSL3

注：如实物与订购信息不一致，请以实物为准。

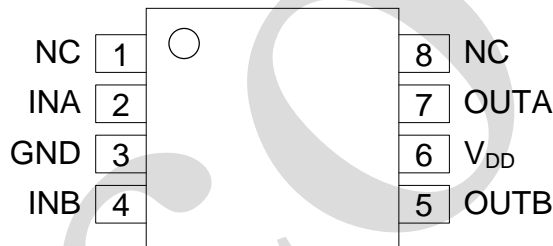


2、功能框图及引脚说明

2.1、功能框图



2.2、引脚排列图



2.3、引脚说明

引脚	符号	类型	功能
1	NC	—	悬空
2	INA	I	第一路输入
3	GND	P	地
4	INB	I	第二路输入
5	OUTB	O	第二路输出
6	V _{DD}	P	电源
7	OUTA	O	第一路输出
8	NC	—	悬空

注：(1) I 为输入，O 为输出，P 为电源。

(2) 输入端口无上下拉电阻。



2.4、逻辑真值表

输入	输出
INA/INB	OUTA/OUTB
0	0
1	1

3、电特性

3.1、极限参数

除非另有规定, $T_{amb}=25^{\circ}\text{C}$

参数名称	符号	条件	额定值	单位
电源电压	V_{DD}	—	+22	V
输入电压	V_{IN}	—	$-5\sim V_{DD}+0.3$	V
最大功耗	P_D	—	500	mW
最高结温	T_J	—	150	$^{\circ}\text{C}$
贮存温度	T_{stg}	—	$-65\sim 150$	$^{\circ}\text{C}$
焊接温度	T_L	10 秒	250	$^{\circ}\text{C}$
静电放电	ESD	HBM	4000	V

3.2、推荐使用条件

参数名称	符号	条件	最小	典型	最大	单位
电源电压	V_{DD}	—	+5.5	—	+18	V
工作环境温度	T_{amb}	—	-40	—	+85	$^{\circ}\text{C}$

3.3、电气特性

(除非另有规定, $T_{amb}=25^{\circ}\text{C}$, $V_{DD}=5.5\text{V}\sim 18\text{V}$)

参数名称	符号	测试条件	最小	典型	最大	单位
电源电流	I_S	$V_{DD}=18\text{V}$, $V_{IN}=0\text{V}$	—	0.55	1	mA
		$V_{DD}=18\text{V}$, $V_{IN}=3\text{V}$	—	0.5	1	mA
输入高电平电流	I_{IN+}	$V_{IN}=V_{DD}$	—	0.1	1	μA
输入低电平电流	I_{IN-}	$V_{IN}=0$	—	11	20	μA
输入高电平电压	V_{IH}	—	2.4	—	—	V
输入低电平电压	V_{IL}	—	—	—	0.8	V
逻辑输入电压范围	V_{IN}	—	-5	—	$V_{DD}+0.3$	V
输出高电平阻抗	R_{OH}	$V_{DD}=18\text{V}$, $I_{O+}=\pm 10\text{mA}$	—	2	5	Ω
输出低电平阻抗	R_{OL}	$V_{DD}=18\text{V}$, $I_{O-}=\pm 10\text{mA}$	—	1.1	2	Ω
输出高电平电压	V_{OH}	空载	$V_{DD}-0.025\text{V}$	—	—	V
输出低电平电压	V_{OL}	空载	—	—	0.025	V
输出峰值电流	I_{peak}	$V_{DD}=18\text{V}$	—	1.5	—	A
上升时间	t_R	$V_{DD}=18\text{V}$, $f=100\text{kHz}$, $C_L=1000\text{pF}$, 如图 1	—	10	30	ns
下降时间	t_F		—	10	30	ns
开启延迟	t_{DR}		—	15	50	ns
关断延迟	t_{DF}		—	20	50	ns



4、测试线路

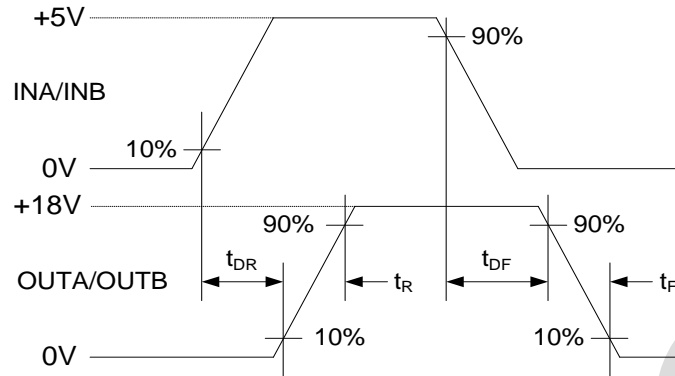


图 1 开关参数波形图

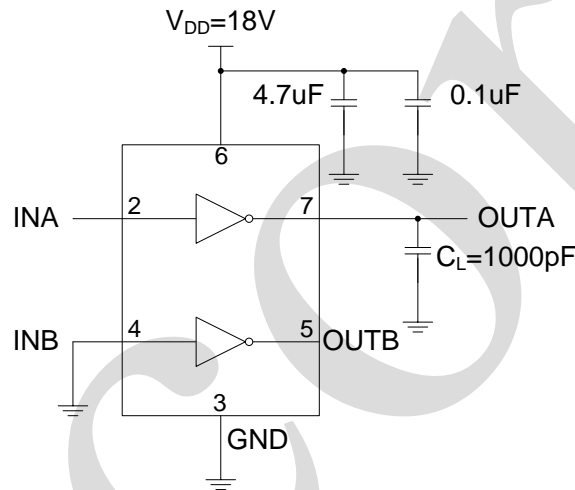


图 2 测试线路图

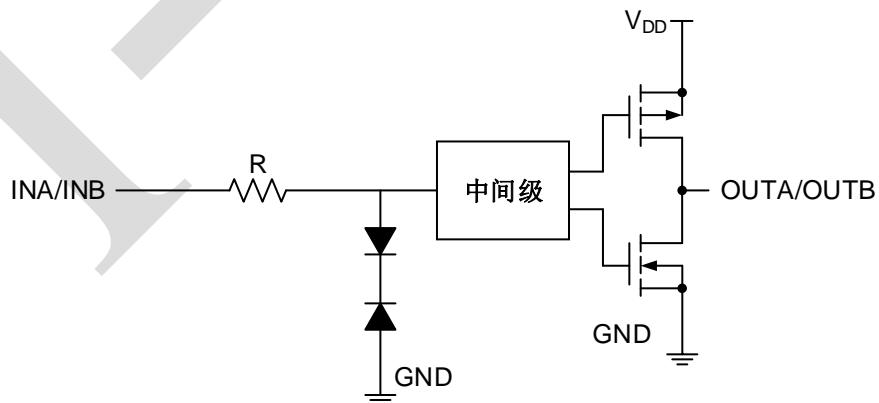


图 3 输入端结构图



5、典型说明

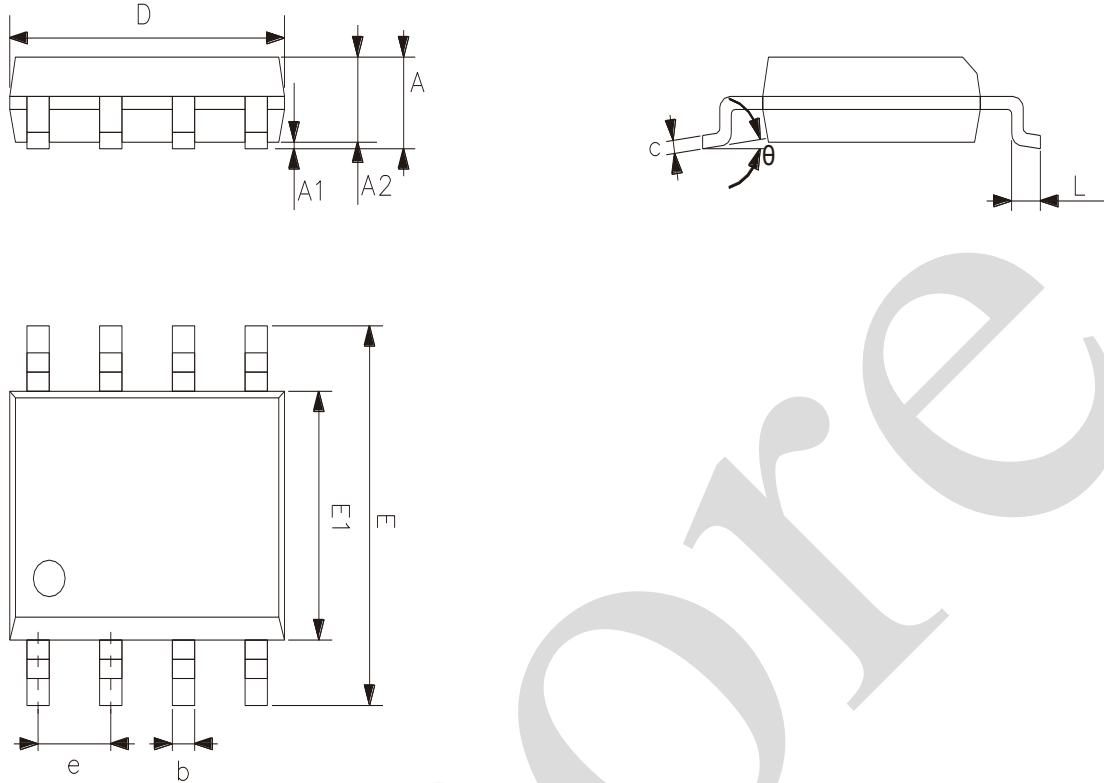
使用注意事项:

- 1、本产品为 CMOS 电路，属于静电敏感器件，使用以及存储时应注意防静电。在焊接时，特别强调戴防静电腕套。否则极易引起器件损坏。
- 2、输出严禁接地。
- 3、使用时尽量保证电路工作在推荐工作条件下，如果电路工作在绝对最大额定值以上，极易引起器件损伤，导致器件失效。
- 4、为了降低电源上的干扰，建议在芯片就近的地方， V_{DD} -GND 加 0.1 μ F 的电容。
- 5、对未使用的端口，输入接 GND，不能悬空处理。
- 6、使用中，部分电源设备电源地会存在低阻，若电源开关未开而输入高电平信号时，由于电路内部输入与电源间存在寄生二极管，会导致从输入到电源设备到地存在电流通路。



6、封装尺寸与外形图

6.1、SOP8 外形图与封装尺寸



2023/12/A	Dimensions In Millimeters	
Symbol	Min.	Max.
A	1.35	1.80
A1	0.05	0.25
A2	1.25	1.55
D	4.70	5.10
E	5.80	6.30
E1	3.70	4.10
b	0.306	0.51
c	0.19	0.25
e	1.27	
L	0.40	0.89
θ	0°	8°



7、声明及注意事项

7.1、产品中有毒有害物质或元素的名称及含量

部件名称	有毒有害物质或元素									
	铅 (Pb)	汞 (Hg)	镉 (Cd)	六价铬 (Cr (VI))	多溴联苯 (PBBs)	多溴联苯醚 (PBD Es)	邻苯二甲酸二丁酯 (DBP)	邻苯二甲酸丁苯酯 (BBP)	邻苯二甲酸二(2-乙基己基)酯 (DEHP)	邻苯二甲酸二异丁酯 (DIBP)
引线框	○	○	○	○	○	○	○	○	○	○
塑封树脂	○	○	○	○	○	○	○	○	○	○
芯片	○	○	○	○	○	○	○	○	○	○
内引线	○	○	○	○	○	○	○	○	○	○
装片胶	○	○	○	○	○	○	○	○	○	○
说明	○: 表示该有毒有害物质或元素的含量在 SJ/T11363-2006 标准的检出限以下。 ×: 表示该有毒有害物质或元素的含量超出 SJ/T11363-2006 标准的限量要求。									

7.2、注意

在使用本产品之前建议仔细阅读本资料；

本资料仅供参考，本公司不作任何明示或暗示的保证，包括但不限于适用性、特殊应用或不侵犯第三方权利等。

本产品不适用于生命救援、生命维持或安全等关键设备，也不适用于因产品故障或失效可能导致人身伤害、死亡或严重财产或环境损害的应用。客户若针对此类应用应自行承担风险，本公司不负任何赔偿责任。

客户负责对使用本公司的应用进行所有必要的测试，以避免在应用或客户的第三方客户的应用中出现故障。本公司不承担这方面的任何责任。

本公司保留随时对本资料所发布信息进行更改或改进的权利，本资料中的信息如有变化，恕不另行通知，建议采购前咨询我司销售人员。

请从本公司的正规渠道获取资料，如果由本公司以外的来源提供，则本公司不对其内容负责。